



SANTA & COLE

Introduction Introducción			10
<hr/>			
Authors Autores			40
<hr/>			
Table lamps Lámparas de sobremesa			49
<hr/>			
Americana	50	Cestita Metálica	82
Asa	52	Diana	84
Babel	54	FAD	88
Básica	56	Gira	92
Básica Mínima	58	Maija	96
BlancoWhite C1 / R3	60	Moragas	98
BlancoWhite R1 Rotating	62	Sin	100
Cesta	64	Tatu	104
Cestita	70	TMD	108
Cestita Batería	72	Trípode M3 / G6	110
Cesta Metálica	78		
<hr/>			
Floor lamps Lámparas de pie			115
<hr/>			
Americana	116	Moaré	130
Diana	118	Pie de Salón	132
Dórica	120	TMC	136
FAD	122	TMD	140
GATCPAC	124	TMM	142
Maija	126	Trípode G5	148
<hr/>			
Pendant lamps Lámparas de suspensión			153
<hr/>			
Arne Domus	154	Lámina	232
Arne S Domus	158	Leonardo	240
BlancoWhite D1 / D2	162	Liceo	242
BlancoWhite R3	164	M64	244
BlancoWhite Golden Gate	166	M68	248
Cirio	168	Maija	250
Estadio	194	Moaré	254
Línea Estadio	198	Moaré Liviana	258
Globo Cesta	200	Nagoya	260
GT4	204	Nimba	262
GT5 / GT6	208	Sexta	266
GT7	210	Sistema Fonda	270
GT1000 / GT1500	214	Sistema Gran Fonda	272
HeadLed System	218	Sistema Sisisí	276
HeadHat Bowl	224	Tekiò	280
HeadHat Plate	226	Vaghe Stelle	288
La Colilla	230		
<hr/>			
Wall lamps Apliques			293
<hr/>			
Americana	294	Estadio	308
BC	296	Singular	312
BlancoWhite C1 / R1	298	TMM	314
Comodín	302	TMM Metálico	316
Corso	304	Wally	318
Disco	306		
<hr/>			
Outdoor Exterior			323
<hr/>			
Amigo	326	Oco	330
<hr/>			
Furniture Mobiliario			333
<hr/>			
Belloch	334	Ibiza	352
Belloch	338	Moragas	354
Cadaqués	340	Ramón	358
Diana	344	Subeybaja	360
Digamma	346		
Havana	348		
<hr/>			
Mediterranean Story: Casa Ugalde, José Antonio Coderch			364
<hr/>			
Credits Créditos			378
<hr/>			

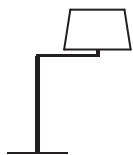
2019 - 2020



Design editions

Ediciones de diseño

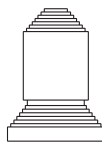
Table lamps
Lámparas de sobremesa



Americana - 50



Asa - 52



Babel - 54



Básica - 56



Básica Mínima - 58



BlancoWhite C1/R3 - 60



BlancoWhite R1 Rotating - 62



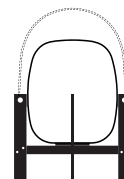
Cesta - 64



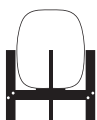
Cestita - 70



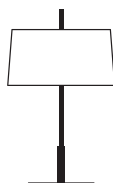
Cestita Batería - 72



Cesta Metálica - 78



Cestita Metálica - 82



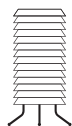
Diana - 84



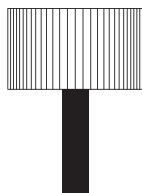
FAD - 88



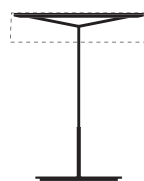
Gira - 92



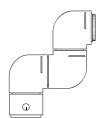
Maija - 96



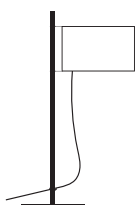
Moragas - 98



Sin - 100



Tatu - 104



TMD - 108



Tripode M3/G6 - 110

Floor lamps
Lámparas de pie



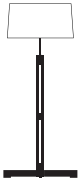
Americana - 116



Diana - 118



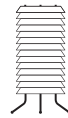
Dórica - 120



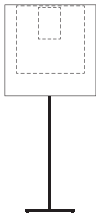
FAD - 122



GATCPAC - 124



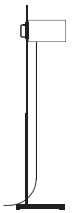
Maija - 126



Moaré - 130



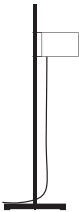
Pie de Salón - 132



TMC - 136



TMD - 140



TMM - 142



Trípode G5 - 148

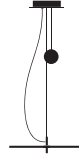
Pendant lamps
Lámparas de suspensión



Arne Domus - 154



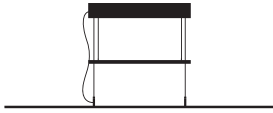
Arne S Domus - 158



BlancoWhite D1/D2 - 162



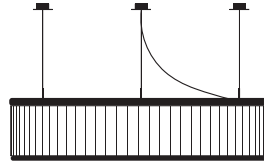
BlancoWhite R3 - 164



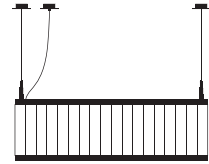
BlancoWhite Golden Gate - 166



Cirio - 168



Estadio - 194



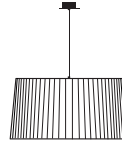
Línea Estadio - 198



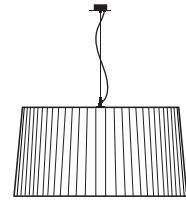
Globo Cesta - 200



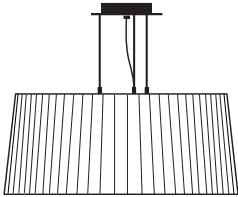
GT4 - 204



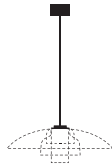
GT5/GT6 - 208



GT7 - 210



GT1000/GT1500 - 214



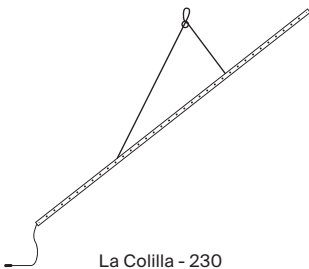
HeadLed System - 218



HeadHat Bowl - 224



HeadHat Plate - 226



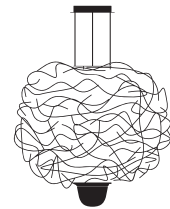
La Colilla - 230



Lámina - 232



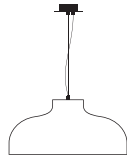
Leonardo - 240



Liceo - 242



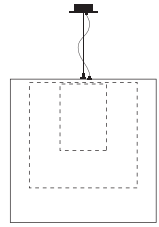
M64 - 244



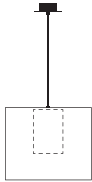
M68 - 248



Maija - 250



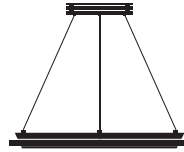
Moaré - 254



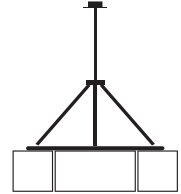
Moaré Liviana - 258



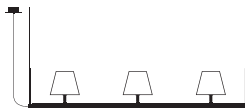
Nagoya - 260



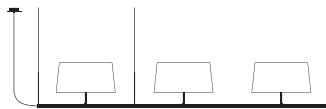
Nimba - 262



Sexta - 266



Sistema Fonda - 270



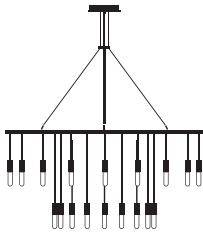
Sistema Gran Fonda - 272



Sistema Sisisí - 276

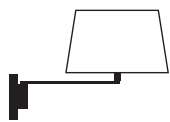


Tekiò - 280



Vaghe Stelle - 288

Wall lamps
Appliques



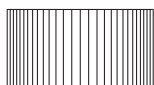
Americana - 294



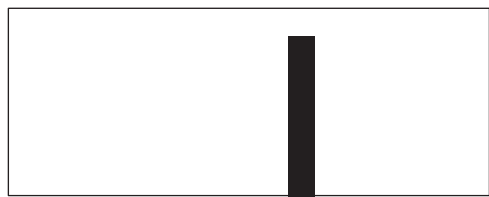
BC - 296



BlancoWhite C1/R1 - 298



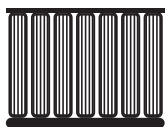
Comodín - 302



Corso - 304



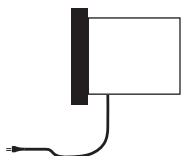
Disco - 306



Estadio - 308



Singular - 312



TMM - 314

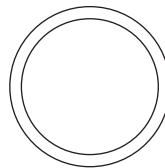


TMM Metálico - 316



Wally - 318

Outdoor
Exterior



Amigo - 326



Oco - 330

Furniture
Mobiliario



Belloch - 334



Belloch - 338



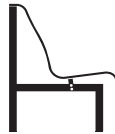
Cadaqués - 340



Diana - 344



Digamma - 346



Havana - 348



Ibiza - 352



Moragas - 354



Ramón - 358



Subeybaja - 360

“THE DETAILS ARE NOT THE DETAILS,
THEY MAKE THE PRODUCT”

RAY EAMES (1912—1988)



Editor's letter

INDUSTRIAL CRAFTSMANSHIP

Reviving craftsmanship in the 21st century can either lack purpose, or be filled with meaning. During the Middle Ages, the craftsman refined his technique with care, and thus with each new piece, he also perfected himself. Later came the factories and line production, where the industry replaced artisan production. Today, while we seek efficient industrial production with the lowest residual impact possible, it brings us joy to add that graceful final touch of craftsmanship to our objects, making each of them unique.

ARTESANÍA INDUSTRIAL

Vitalizar la artesanía en el siglo XXI puede carecer de sentido, o tenerlo todo. Durante la Edad Media el artesano refinaba su técnica con esmero de tal manera que se perfeccionaba también a sí mismo con cada nueva pieza. Más tarde aparecieron las factorías y la repetición en serie, y la industria reemplazó a la producción artesana. Hoy buscamos una producción industrial eficiente, con el menor impacto residual posible, pero nos emociona que la artesanía añada el broche final, dando la personalidad única a cada pieza.



At Santa & Cole, we trust the best European hands, those closest to Belloch (Barcelona), who make each object with the utmost care; because we equally believe in line production and craftsmanship. Examples of our industrial craftsmanship include the porcelain of our Cirio lamp, the ribboned shade of the Tripode lamp, or the Cesta's cherry wood structure; basic elements that create the best user experience. The craftsman's virtue is recognisable in those hand-finished details that lend a human touch to every object.

En Santa & Cole confiamos en las mejores manos europeas, las más próximas a Belloch (Barcelona), dando mimo a cada pieza porque creemos tanto en la ejecución seriada como en la manualidad. Son ejemplos de artesanía industrial la porcelana de nuestra lámpara Cirio, la encintada pantalla de la Tripode o la flexible estructura de cerezo de la Cesta, detalles imprescindibles para ofrecer la experiencia justa al usuario. En tales detalles se reconoce la virtud de los artesanos que elaboran cada objeto, imposibles solo para la máquina.

We believe in craftsmanship as the best instrument for a cohesive solution. Paired with industry, through meticulous hands that maintain the highest production quality. At Santa & Cole, we combine highly technical skills with a warm human touch; we preserve history while looking to the future. We are motivated by quality rather than quantity, unhurried, not compelled by novelty.

Creemos en la artesanía como el mejor instrumento para la solución no estridente. Una artesanía que se marida con la industria mediante unas manos que no se embrutecen con la repetición. Muy técnicos en algunos puntos, muy humanos en otros, en Santa & Cole nos ocupamos de transmitir la memoria mirando al futuro. Y nos conmovemos antes por la calidad que por la cantidad, ajenos a la prisa, sin presión por la novedad.



In this catalogue you will find good design objects enhanced by industrial craftsmanship. Some of them have been with us for a long time, others are new arrivals. Explore and enjoy the view. We love what we do.



En este catálogo encontrarás piezas de buen diseño ennoblecidas por la artesanía industrial. Algunas llevan con nosotros mucho tiempo, otras están recién llegadas. Mira bien. Nos gusta lo que hacemos.





About Santa & Cole

Santa & Cole is a small, independent and global editor of good design with its roots in Belloch (Barcelona). It was founded in 1985 by Nina Masó, Javier Nieto Santa and Gabriel Ordeig Cole, in a decade of upheaval in Spain, where everything seemed possible after the dictatorship. In the beginning, we designed original lamps for Barcelona's most exclusive bars, which led to illuminating the homes of their regular patrons. At a time when the trend of halogen lamps and blue lighting prevailed, Santa & Cole sought to champion natural materials, such as wood, stitched cardboard or ribbons through the reediting of existing designs or the creation of new ones, such as the Básica lamp. Amidst the trend of cold technology, we introduced human warmth.

Santa & Cole es una pequeña, independiente y global editora de productos de buen diseño con raíces en Belloch (Barcelona). Fue fundada en 1985 por Nina Masó, Javier Nieto Santa y Gabriel Ordeig Cole, en aquella convulsa década en España donde todo parecía posible tras la dictadura. Los inicios creando lámparas singulares para algunos de los míticos bares de la noche barcelonesa derivaron en iluminar también las casas de los asiduos a tales establecimientos. Frente a la tendencia de entonces, rendida a las lámparas halógenas de tacto frío y luz azulada, Santa & Cole defendió los materiales naturales como la madera, la cartulina cosida o las cintas, bien mediante la reedición de diseños ya existentes bien con el desarrollo de otros nuevos, como fuese el caso de la lámpara Básica. Del frío técnico a la calidez humana.

In the 90s, the excitement brought by the Olympic games in Barcelona inspired some of the larger lamps such as the Estadio or the Moaré, in response to the need for illuminating places of collective coexistence. Large modular lamps for larger spaces. Since the revolutionary arrival of LED in the 21st century, we have continued to seek the light that enhances the beauty of objects, shadows and people. The Cirio family or the Tekiò are some examples. We remain committed to creating day and night lighting that elevates the mood and ambience of a home or outdoor space. We still love what we do: spark emotion through simplicity.

En los 90, con la alegría que dejó la Barcelona olímpica, nacen algunas de las lámparas de más tamaño, como la Estadio o la Moaré, respondiendo a la necesidad de iluminar lugares de convivencia colectiva. Grandes lámparas componibles para espacios mayores. Tras la revolucionaria llegada del LED en el siglo XXI seguimos persiguiendo aquella luz que realce la belleza de los objetos, de las sombras y de las personas. Son ejemplo de ello la familia Cirio o la Tekiò. Seguimos comprometidos con crear ambientes y sensaciones de noche y de día que mejoren la habitabilidad en casa o fuera de ella. Nos sigue gustando lo que hacemos: emocionar con lo simple.



Editing objects

Since our foundation in 1985, we've been editors. Editing means publishing a piece of work usually created by someone else. We choose, we take risks and we reveal good design products; our author's works, which are legally protected and registered. Much like a book publisher, but in this case, with objects. We explore industrial design, the art of scrutinising everyday objects to find their best user experience, which leads us to consider material culture. Each product we edit answers a question or a need; it provides a solution. We have created a catalogue of classics and contemporaries with the collection of nearly 35 authors from diverse backgrounds and countries.

Desde nuestra fundación en 1985 somos editores. Editar significa hacer pública una obra por lo regular ajena. Seleccionamos, arriesgamos y sacamos a la luz productos de buen diseño, obras de nuestros autores, con su autoría protegida y registralmente amparada. Nos interrogamos por el diseño industrial, el arte de poner atención en los objetos cotidianos para encontrar su mejor experiencia de uso, que nos lleva a reflexionar sobre la cultura material. Todos los productos que editamos responden a una pregunta o necesidad y cada uno defiende su respuesta. Hemos desarrollado un catálogo de clásicos y contemporáneos con casi treinta y cinco autores muy diversos, de muchos países.







69+1.1

M:10 MAX

T:10



Editing is our raison d'être. A humble office that pays tribute to our authors' creative talents. We edit only that which moves us. Santa & Cole works only with original protectable designs registered either by our authors or by our in-house departments.

Editar es nuestra razón de ser. Un oficio necesariamente humilde que rinde homenaje al talento creador de los autores. Nosotros editamos sólo aquello que nos conmueve. Santa & Cole solo trabaja sobre diseño industrial protegido, bien registrado por nuestros autores bien generado por nuestros departamentos internos.



Belloch

Our headquarters are located in Parc de Belloch, an estate sprawling over 140 hectares about 30 km from Barcelona, towards France. Belloch (*bello loco*, a beautiful place) has been in existence since 972 and has a rich story to tell. The school building, an example of Catalan rationalism from the 1960s, was an educational residence for almost 30 years, before closing its doors in the summer of 1994.

Tenemos nuestra sede central en Parc de Belloch, una extensa finca de más de 140 hectáreas a unos 30km de Barcelona, hacia Francia. Belloch (*bello loco*, hermoso lugar) aparece documentada desde 972 y tiene una intensa historia que contar. La edificación escolar ejemplo de racionalismo catalán de los años sesenta funcionó como residencia educativa durante casi treinta años, hasta que en el verano de 1994 cerró sus aulas con las lecciones todavía escritas en las pizarras.

Since 2003, the history and beauty of Belloch sustains us and drives us. Pursuing the educational vocation, we are developing a knowledge park focused on communication and design; away from the bustle of the city, attentive to nature. Surrounded by trees, and with our own Tree Nursery, Belloch Forestal, we are planting seeds for the future. People, city, planet. We seek the convergence of design, management and ecology. Three areas of knowledge that share an interest for the elegant simplicity of just enjoying what is.

Desde 2003 Belloch nos sustenta y nos impulsa. Siguiendo con esa vocación educativa estamos desarrollando un parque de conocimiento centrado en la comunicación y el diseño, lejos del bullicio de la ciudad, atentos a la naturaleza. Rodeados de árboles y con vivero propio, Belloch Forestal, intentamos plantar nuestra semilla hacia el futuro. Persona, ciudad, planeta. Buscamos la confluencia de diseño, gestión y ecología. Tres saberes interesados por la simplicidad elegante de amar lo que tenemos a mano.







Our catalogue timeline covers almost 90 years of design history and objects created in very different contexts, yet connected by strong emotional ties. Classic or contemporary, good design withstands the passage of time. Santa & Cole creates products that are timeless thanks to their design, technical solution and carefully selected materials.

We focus on the future, not the present.

Not Barcelona, but the world.

Not trends, but history.

La línea del tiempo de nuestro catálogo abarca casi noventa años de la historia del diseño, objetos creados en contextos muy distintos pero con una cercanía emocional remarcable. Clásico o contemporáneo, el buen diseño no atiende al paso del tiempo, y permanece. Santa & Cole pretende que sus productos sean atemporales por su forma, por su solución técnica y por la cuidadosa selección de sus materiales.

No el mercado presente, sino el futuro.

No Barcelona, sino el mundo.

No la moda, sino la historia.

1930

1931—GATCPAC
JOSEP TORRES CLAVÉ
P. 124

1950

1955—MAIJA
ILMARI TAPIOVAARA
P. 96

1957—MORAGAS
*ANTONI DE
MORAGAS
I GALLISÀ*
P. 98

1957—DIGAMMA
IGNACIO GARDELLA
P. 346

1959—CADAQUÉS
ALFONSO MILÁ
P. 340

1960

1961—TMM
MIGUEL MILÁ
P. 142

1961—NAGOYA
FERRAN FREIXA
P. 260

1961—CESTA
MIGUEL MILÁ
P. 64

1963—PIE DE
SALÓN
JAUME SANS
P. 132

1963—M64
MIGUEL MILÁ
P. 244

1970

1971—BABEL
ÀNGEL JOVÉ
P. 54

1972—TATU
ANDRÉ RICARD
P. 104

1975—RAMÓN
RAMÓN BIGAS
P. 358

1976—LA COLILLA
CARLES RIART
P. 230

1978—GIRA
*JM MASSANA
JM TREMOLEDA*
P. 92

1979—SUBEYBAJA
*ROBERT HERITAGE
ROGER WEBB*
P. 360

1980

1983—GT4
GABRIEL ORDEIG
 P. 204

1983—VAGHE
 STELLE
*ANTONI DE
 MORAGAS I SPÀ*
 P. 288

1985
*SANTA & COLE
 FOUNDATION*

1987—BÁSICA
SANTIAGO ROQUETA
EQUIPO
SANTA & COLE
 P. 56

1990—SISTEMA
 FONDA
GABRIEL ORDEIG
 P. 270

1990

1992—ESTADIO
MIGUEL MILÁ
 P. 194

1994—GT5
EQUIPO
SANTA & COLE
 P. 208

1994—DÓRICA
JORDI MIRALBELL
MARIONA RAVENTÓS
 P. 120

1997—TRÍPODE
EQUIPO
SANTA & COLE
 P. 110

1997—NIMBA
ANTONI AROLA
 P. 262

1999—LICEO
LLUÍS DILMÉ
XAVIER FABRÉ
EULÀLIA SERRA
IGNASI DE
SOLÀ-MORALES
 P. 242

2000

2003—MOARÉ
ANTONI AROLA
 P. 254

2009—AMIGO
MIGUEL MILÁ
GONZALO MILÁ
 P. 326

2009—BELLOCH
LAGRANJA DESIGN
 P. 334

2010

2010—CIRIO
ANTONI AROLA
 P. 168

2011—BLANCOWHITE
ANTONI AROLA
 P. 60

2013—HEADLED
 SYSTEM
EQUIPO
SANTA & COLE
 P. 218

2013—SIN
ANTONI AROLA
 P. 100

2017—TEKIÒ
ANTHONY DICKENS
 P. 280

2018—LÁMINA
ANTONI AROLA
 P. 232

Authors

Arola, Antoni

Tarragona, 1960



Antoni Arola was awarded the Spanish National Design Prize in 2003, and he is recognised as one of the most outstanding members of Spanish design. His common-sense approach has allowed him to create a range of brilliant designs, from a perfume bottle to a lamp, to large scale interior design projects. Arola finds a symbolism and a way of understanding the universe through foreign cultures, such as African cultures, which he incorporates into his work and his daily life. His works also show his sculptural savoir-faire, his love for drawing and his interest for contemporary art.

Antoni Arola, Premio Nacional de Diseño 2003, es un destacado miembro del panorama actual del diseño en España. Su sentido común le ha permitido abordar con brillantez tanto un frasco de perfume o una lámpara como importantes proyectos de interiorismo. Arola encuentra un simbolismo y una sugerente manera de entender la vida y sus espacios en las culturas más ajenas, como las africanas, que incorpora a su trabajo y a su vida cotidiana. En su mirada se aprecia su faceta de escultor, su afición por el dibujo y su interés por el arte contemporáneo.

Spain's National Design Award 2003

Book / Libro Ten light years *Diez años luz* - Antoni Arola P. 384

Bigas, Ramón

Barcelona, 1941

Ramón Bigas embodies the multidisciplinary professional who drew from radical principles to dive into the design of everyday objects. Some of his most important works include the Spanish high-speed train and the holder for the flame for the Barcelona

'92 Olympic Games. Bigas has also developed projects in industrial design, interior design, graphic design, and temporary exhibitions. From 1995 to 2001, Bigas was president of the FAD (Fostering Arts and Design).

Ramón Bigas es un ejemplo del creativo pluridisciplinar que partiendo de principios radicales se adentra en el mundo del diseño cotidiano y monumental. Entre sus obras destacan el tren de alta velocidad español y el pebetero para la llama olímpica de los Juegos de Barcelona '92. Ha realizado proyectos de diseño industrial, de interiores, gráficos y exposiciones efímeras. De 1995 a 2001 fue presidente del FAD.

Causas Externas

Barcelona, 2007

The design studio Causas Externas was founded by Claudia Roselló and David Martí Vilardosa. They began by collaborating with companies such as Lékúé or El Bulli. From 2008, and for a decade, they were part of the editorial team at Santa & Cole, for which they designed OCO (2009).

El estudio Causas Externas está integrado por Claudia Roselló y David Martí Vilardosa. Empezaron colaborando con Lékúé o El Bulli, pero desde 2008, y durante diez años, han formado parte del equipo editorial de Santa & Cole, para la que diseñaron la lámpara de jardín OCO (2009).

Correa, Federico

Barcelona, 1924

Since the 1960s, architect duo Federico Correa and Alfonso Milá have been amongst the most successful in Spanish design and architecture. Their work is inspired by the architectural heritage of the Modern Movement.

El equipo profesional formado por Alfonso Milá y Federico Correa, en activo desde los años sesenta, constituye uno de los tandems españoles más fructíferos del diseño y la arquitectura. Su obra es una interpretación de la herencia arquitectónica del Movimiento Moderno.

Dickens, Anthony

Dorset (London), 1975

After founding his first studio in 1998, Anthony Dickens founded Studio Make Believe in 2015, designing objects that express simple narratives and reimagine the everyday things that surround us. He creates objects that solve problems for some of the world's leading brands including Ben & Jerry's, Jose Cuervo, Finlandia, AB Inbev, Red Bull and Pernod Ricard.

Tras constituir su primer estudio en 1998, fundó Studio Make Believe en 2015, desde donde aparecen diseños que expresan narrativas simples y repensan las cosas cotidianas que nos rodean. Es creador de objetos que dan respuesta a las necesidades de algunas de las principales marcas mundiales, como Ben and Jerry's, Red Bull o Absolut.

Dilmé, Lluís

Salt (Girona), 1960

This Catalan architect has developed various projects, notably the restoration of several theatres together with Ignasi de Solà-Morales and Xavier Fabré; including the Gran Teatre del Liceu together with Eulàlia Serra, for which they received the Premio Nacional de la Generalitat prize, in the Cultural Heritage category.

Este arquitecto catalán ha desarrollado numerosos proyectos, entre los que destacan la rehabilitación de diversos teatros junto a Ignasi de Solà-Morales y Xavier Fabré, incluida la del teatro del Liceo de Barcelona junto con Eulàlia Serra, por la que recibieron el Premio Nacional de la Generalitat en la categoría de Patrimonio.

Fabré, Xavier

Barcelona, 1959

Architects Xavier Fabré and Lluís Dilmé began their professional careers in the Fabré & Dilmé studio, where they have carried out architecture projects for various public and private spaces. Fabré collaborated with Solà-Morales and Eulàlia Serra in theatre projects such as the reconstruction of the Gran Teatre del Liceu in Barcelona.

Los arquitectos Xavier Fabré y Lluís Dilmé inician en 1988 su trayectoria profesional

en el estudio Fabrè & Dilmé, donde llevan a término proyectos de arquitectura para múltiples espacios públicos y privados. Colaboró con Solà-Morales y Eulàlia Serra en proyectos teatrales tales como la reconstrucción del Gran Teatro del Liceo de Barcelona.

Ferrer, Mariano

Barcelona, 1945

Mariano Ferrer studied design at Eina University, and went on to work as a designer in several companies; he also contributed to the creation of Mobles 114, a Barcelona-based company that edits contemporary furniture. Since 1981, he has established his own studio and works as an independent designer.

Mariano Ferrer estudió diseño en la escuela Eina para ejercer luego como diseñador en varias empresas, hasta participar en la constitución de Mobles 114, editora barcelonesa de mobiliario contemporáneo. Desde 1981 estableció su propio estudio y trabaja como diseñador independiente.

Freixa, Ferran

Lleida, 1922 – 2008

In 1961, Ferran Freixa won the Gold Delta Award for a lamp he designed in the Nagoya series, and successively he was awarded the Silver Delta in 1962. In 1967, he joined the ADI-FAD (Association of Industrial Design of Fostering Arts and Design) as a design partner. In the 1980s, together with Antoni de Moragas Gallissá, he worked on restoring several monuments that had been dismantled at the end of the Civil War. In 1997, he founded Produccions Estudi Freixa under which he designed, and won another Silver Delta Award the same year.

Socio de ADI-FAD desde 1967, ganó en 1961 el primer Delta de Oro por una lámpara de la serie Nagoya y en 1962 un Delta de Plata. En los años 80 intentó recuperar varios monumentos desmontados al final de la Guerra Civil, empeño en el que colaboró con Antoni de Moragas Gallissá. En 1997 fundó Produccions Estudi Freixa bajo cuya denominación diseñó y obtuvo otro Delta de Plata en 1997.

Gardella, Ignazio

Milán, 1905 - 1999



A member of the third generation of the Italian Modern Movement (and considered one of its greatest exponents), Gardella worked on projects for Olivetti, Alfa Romeo, and the new head office of the Genoa Faculty of Architecture. He was highly critical of his own work, reflecting and writing about his desire to eschew the limits of Rationalism.

Miembro de la tercera generación del Movimiento Moderno italiano y considerado como uno de sus máximos exponentes, Gardella trabajó en proyectos para Olivetti, Alfa Romeo o la nueva sede de la Facultad de Arquitectura de Génova. Fue un gran crítico de su propio trabajo, reflexionando y escribiendo sobre su deseo de liberarse de los límites del racionalismo.

Heritage, Robert

Birmingham, 1927

British designer Robert Heritage was commissioned to carry out the furniture design project for the Queen Elizabeth II ocean liner in 1968, together with Ernest Race. He is the most awarded designer by the Design Council. In 1953, he founded his own studio where he designed furniture and lamps. Furthermore, he was a furniture design professor at the Royal College of Art in London.

Robert Heritage, el diseñador británico más premiado por el Design Council, diseñó el mobiliario del trasatlántico Queen Elizabeth II en 1968 junto a Ernest Race. En 1953 fundó su propio estudio donde diseñó muebles y lámparas. También ha sido profesor de diseño de mobiliario en el Royal College of Art, en Londres.

Jové, Àngel

Lleida, 1940

Àngel Jové is an artist who demonstrated a freedom of action, unconventional in the world of design, to which he was initiated by Santiago Roqueta. He is considered one of the greatest pioneers of the Conceptual Art movement in Spain, in addition to being a leading protagonist in the world of cinema and television.

Àngel Jové es un artista que ha demostrado una libertad de acción poco común en el mundo del diseño, donde entró de la mano de Santiago Roqueta. Se le considera uno de los pioneros más representativos del arte conceptual en España, además de ser protagonista en el mundo del cine y la televisión.

Lagranja Design

Barcelona, 2002

Gerard Sanmartí and Gabriele Schiavon founded Lagranja, on Barcelona's Lagranja street, in 2002. Lagranja is a multidisciplinary studio that creates objects and spaces by putting users at the heart of the design process. The studio's activities combine industrial design, exhibition installation, interior and housing design.

Gerard Sanmartí y Gabriele Schiavon fundaron Lagranja, en la calle Lagranja de Barcelona, en 2002. Es un estudio multidisciplinar que, en su esfuerzo por diseñar tanto objetos como espacios, procura poner el acento en las personas que serán usuarios. Se compagina el diseño industrial, el montaje de exposiciones, el interiorismo comercial y el diseño de viviendas.

Massana, Josep Maria

Barcelona, 1947

Pioneers of industrial design, Massana and Tremoleda stand out for their technological and functional designs. Together with Francesc Miravittles they founded the company Mobles 114. His professional career was recognised in 2001 when his company received the National Design Award. Since the founding of Mobles 114, the team has focused on designing functional objects that are cost-effective, steering away from eccentric design for its own sake.

Pioneros del diseño industrial, Massana y Tremoleda destacan por sus diseños tecnológicos y funcionales. Fundadores ambos, junto a Francesc Miravittles, de la ejemplar Mobles 114, su trayectoria profesional se vió reconocida en 2001 cuando su empresa recibió el Premio Nacional de Diseño. Desde Mobles 114, defendieron siempre la funcionalidad y economía de sus objetos antes que la excentricidad formal.

Spain's National Design Award 2001

Milá, Alfonso

Barcelona, 1924 - 2009

Since the 1960s, architect duo Federico Correa and Alfonso Milá have been amongst the most successful in Spanish design and architecture. Their work is inspired by the architectural heritage of the Modern Movement.

El equipo formado por Alfonso Milá y Federico Correa, en activo desde los años sesenta, constituye uno de los tandems españoles más fructíferos de la arquitectura y el diseño españoles. Su obra es una interpretación de la herencia arquitectónica del Movimiento Moderno.

Milá, Gonzalo

Barcelona, 1967

After sharing a first studio with a friend, Gonzalo Milá founded Milá Diseño, together with Miguel and Micaela Milá, his father and sister. He designed the Rama street lights, edited by Santa & Cole / Ubidermis, which was awarded the Silver Delta in 2001. From that year on, he has had his own studio, where he practises rigorous essentialism and designs in a humane way, concerned about utility.

Tras un primer estudio compartido con un amigo, funda el estudio Milá Diseño, junto a Miguel y Micaela Milá, su padre y su hermana. Es diseñador de la farola Rama, editada por Santa & Cole / Urbidermis, premio Delta de Plata 2001. Desde ese mismo año tiene su propio estudio personal, donde ejerce su esencialismo riguroso y su forma humana de proyectar, preocupada por la importancia de la utilidad.

Milá, Miguel

Barcelona, 1931



Miguel Milá, an interior designer, inventor and bricoleur, and a pioneer in his field in Spain, began working in the 1950s. With objects, resources and raw materials hard to come by at that time, Milá started designing his own furniture and lamps and soon set up his own company, Tramo (from the Spanish Tra-bajos Mo-lestos, 'Annoying Jobs'). Many of his pieces have become true contemporary classics. In 2016, the Spanish Ministry of Education and Culture in Spain awarded him the Gold Medal for Merit in Fine Arts. He has won numerous ADI awards (Barcelona), the first Spanish National Design Award (tied with André Ricard), and the ADI Compasso d'Oro for Lifetime Achievements.

Miguel Milá, diseñador pre-industrial e interiorista, inventor y bricoleur, inició su carrera en los años 50 siendo uno de los pioneros de la disciplina en España. Ante la escasez de objetos, medios y materias primas de la época, empezó a diseñar sus propios muebles y lámparas, que no tardó en producir a través de su empresa Tramo (Tra-bajos Mo-lestos), permaneciendo como verdaderos clásicos contemporáneos hasta la actualidad. En 2016, el Ministerio de Educación y Cultura le concedió la Medalla de Oro al Mérito en las Bellas Artes. Tiene muchos premios ADI (Barcelona), el primer Premio Nacional de Diseño (*ex aequo* con André Ricard) y ha merecido el Compasso d'Oro de ADI (Milán) a su carrera.

Spain's National Design Award 1987

Compasso D'Oro 2008

Book / Libro Miguel Milá - José Corredor-Matheos
P. 384

Miralbell, Jordi

Barcelona, 1953 - 2015



Jordi Miralbell conceived design as the art of solving the utilitarian through objects that possess a sense of warmth and appeal. He would effortlessly improve anything he touched. Miralbell and Mariona Raventós formed a pair of design artisans, and created beautiful pieces of lighting and furniture. For over 15 years, they collaborated with Santa & Cole as authors, editors and partners. Jordi created the volumes, proportions, structures and mechanical functions of what the duo designed together.

Jordi Miralbell concebía el diseño como el arte de resolver lo utilitario mediante objetos deseables, dotados de calor humano. Jordi mejoraba con naturalidad cuanto tenía a la mano. Mariona Raventós y él constituyeron una pareja de artesanos del diseño, autores de estupendas piezas de iluminación y mobiliario. Durante más de quince años Jordi y Mariona compartieron con nosotros la aventura de Santa & Cole, siendo autores, editores y socios. En este tandem creativo Jordi aportaba el volumen, la proporción, la estructura y el funcionamiento mecánico de cuanto diseñaron juntos.

de Moragas, Antoni

Barcelona, 1913 - 1985



Antoni de Moragas Gallissà was one of the main instigators of the architectural renewal in post-war Spain. The pieces of furniture he designed have become great classics. Moragas accepted the fundamentals of Rationalism while creating elements of comfort that reconcile form and use.

Antoni de Moragas Gallissà fue uno de los principales impulsores de la renovación arquitectónica en los años de la posguerra española. Sus piezas de mobiliario se han convertido en grandes clásicos del diseño. Moragas aceptó las bases del Racionalismo, pero les aportó un organicismo que daba calidez a la relación entre la forma y el uso.

Book / Libro Antoni Moragas - Santiago Roqueta P. 384

de Moragas i Spà, Antoni

Barcelona, 1941

Son of Antoni de Moragas Gallissà (a pioneer of the Modern Movement in Spain), Antoni de Moragas Spà combines his work as an architect with teaching, interior design, and furniture design. In 1985, he completed his PhD in Architecture and has won several awards for architecture and interior design throughout his career.

Hijo del arquitecto Antoni de Moragas Gallissà, quien había sido uno de los pioneros del Movimiento Moderno en España, Antoni de Moragas Spà combina su actividad profesional de la arquitectura con la docencia universitaria y el diseño de interiores y mobiliario. Doctorado en arquitectura en 1985, ha obtenido varios premios de arquitectura e interiorismo durante su carrera.

Ordeig, Gabriel

London, 1954 - 1994



Gabriel Ordeig Cole founded Santa & Cole in 1985, together with Javier Nieto Santa and Nina Masó. He is responsible for recovering objects that have since been considered Spanish design classics. His training in art, coupled with his Anglo-Saxon background and his Mediterranean temperament, made him a remarkable designer with an extraordinary gift: his command of light. A talent he applied both in the creation of lamps and ambience that transmit emotion.

Gabriel Ordeig Cole fundó Santa & Cole en 1985, junto a Javier Nieto Santa y a Nina Masó. A él se le debe la recuperación de algunos objetos ahora considerados clásicos del diseño español. Con una formación en Arte, con un origen anglosajón y un temperamento mediterráneo, Gabriel fue un diseñador singular, con un don especial: el dominio de la luz. Un don que utilizó tanto en la creación de lámparas como en la generación de atmósferas capaces de transmitir emociones.

Book / Libro Gabriel Ordeig Cole - Borja Folch / Rosa Serra P. 384

Raventós, Mariona

Barcelona, 1955



Jordi Miralbell and Mariona Raventós were a pair of design artisans, and created beautiful pieces of lighting and furniture. For over 15 years, they collaborated with Santa & Cole as authors, editors and partners. Mariona brought the expression of materials, textures and colours to their designs.

Mariona Raventós y Jordi Miralbell constituyeron una pareja de artesanos del diseño, autores de estupendas piezas de iluminación y mobiliario. Durante más de quince años Mariona y Jordi compartieron con nosotros la aventura de Santa & Cole, siendo autores, editores y socios. En este tándem creativo Mariona aportaba la expresión de los materiales, las texturas y el color.

Riart, Carles

Barcelona, 1944

In his pursuit of making durable objects, Carles Riart aspired to become a craftsman of design. Riart, the first author to be edited by Santa & Cole in 1985, is a unique case in Spanish design, due to his peculiar interpretation of tradition and his introspective attitude. In 2011, he received the National Design Award in recognition of his career.

Carles Riart se ha preocupado por la perdurabilidad de sus piezas, buscando ser un artesano del diseño. Riart, el primer autor editado por Santa & Cole en 1985, es un caso atípico en el panorama del diseño español por su particular interpretación de la tradición y por su actitud introspectiva. En 2011 recibió el Premio Nacional de Diseño como reconocimiento a su carrera.

Spain's National Design Award 2011

Book / Libro Carles Riart - Esperança Rabat P. 384

Ricard, André

Barcelona, 1929



A pioneer and leading figure of industrial design in Spain, André Ricard has been instrumental in developing the discipline on both a social and business level. He has served as Chairman of the ADI-FAD (Association of Industrial Design of Fostering Arts and Design), and Founding Chairman of the ADP (Association of Professional Designers) amongst other important institutional positions.

Reconocido pionero y embajador del diseño industrial en España, André Ricard ha contribuido decisivamente al desarrollo social y empresarial de esta disciplina. Ha sido Presidente de ADI-FAD (Agrupación de Diseño del FAD) y Presidente fundador de la ADP (Asociación de Diseñadores Profesionales) entre otros importantes cargos institucionales.

Spain's National Design Award 1987

Book / Libro André Ricard, un silencioso combate - Norberto Chaves P. 385

Rodríguez Arias, Germán

Barcelona, 1902 - 1987

Germán Rodríguez Arias was one of the founders of the architectural movement GATCPAC (Group of Catalan Architects and Technicians for the Progress of Contemporary Architecture), that emerged in Catalonia in the 1930s. Designer and interior architect, he brought to life the concepts of economy, efficiency, functionality and beauty, as a pioneer and standard bearer of Rationalism in Spain. Arias went into exile in Chile in 1939, where he was commissioned the reform Pablo Neruda's house in Isla Negra. He returned to Ibiza to spend the last years of his life.

Germán Rodríguez Arias fue socio fundador del movimiento arquitectónico GATCPAC, surgido en Cataluña en los 30.

Diseñador e interiorista, materializó los conceptos de economía, eficacia, funcionalidad y belleza, siendo el introductor y defensor del racionalismo en España. Se exilió en Chile en 1939, donde se encargó de la reforma de la casa de Pablo Neruda en Isla Negra. Volvió a Ibiza para pasar los últimos años de su vida.

Roqueta, Santiago

Barcelona, 1944 - 2005

With a doctorate in architecture and as a drawing professor and director of the ETSAB (Barcelona School of Architecture), industrial designer, interior designer and artist, Roqueta was a prominent figure in pioneering the concept of good design in Barcelona. He founded Snarck Design, a furniture editing company that would be integrated by Santa & Cole in the late '80s. During the democratic transition, he began to design unique venues with a desire to revisit the Barcelona of an earlier time, leaving behind decades of sadness. Roqueta was the instigator of the co-editing project between Santa & Cole and ETSAB, to publish the work of the pioneering masters of Spanish design.

Doctor en Arquitectura, catedrático de Dibujo y director de la ETSAB (Escuela Técnica Superior de Arquitectura de Barcelona), diseñador industrial, interiorista y artista, fue una figura crucial para el arraigo del concepto de buen diseño en Barcelona. Creador de la editora de muebles Snark Design, que se integraría en Santa & Cole a fines de los 80, durante la transición democrática empezó a diseñar locales singulares con la voluntad de reinterpretar la Barcelona de entonces, que estaba dejando atrás décadas de tristeza. Roqueta fue motor del proyecto coeditorial de libros entre Santa & Cole y la ETSAB que difundiese la obra de los maestros pioneros del diseño español.

Sans, Jaume

Sitges (Barcelona), 1914 - 1987

Jaume Sans belonged to the Catalan generation of surrealists of the '30s. His paintings and sculptures contributed to spread the avant-garde movement in Catalonia, through the prominent exhibitions of his era. Sans also explored the design of furniture and objects for

his personal use, which is how the remarkable Pie de Salón or Peana Molina lamps were created and later, edited by Santa & Cole.

Jaume Sans formó parte de la generación de surrealistas catalanes de los años 30. Su pintura y escultura contribuyeron a divulgar la vanguardia a través de exposiciones destacadas en su época. Sans visitó también la creación en el diseño de mobiliario y objetos para su uso personal, con resultados como la lámpara Pie de Salón o la Peana Molina, editadas por Santa & Cole.

Serra, Eulàlia

Barcelona, 1943

Eulàlia Serra is an interior architect who pursued her studies at the Parsons School of Design and Columbia University. She has developed important projects in Barcelona such as the restoration of the Gran Teatre del Liceu and the Palacio de Pedralbes. She was vice-chair of the FAD (Fostering Arts and Design) between 1995 and 2001. Serra is also an expert in applied arts and a curator.

Arquitecta de interiores con estudios en Parsons School y Columbia University, ha desarrollado importantes proyectos en Barcelona como la rehabilitación del Gran Teatro del Liceo y del Palacio de Pedralbes. Entre 1995 a 2001, fue vicepresidenta del FAD. Serra es también experta en artes aplicadas y comisaria de exposiciones.

de Solà-Morales, Ignasi

Barcelona, 1942 - 2001

Ignasi de Solà-Morales was a respected architect and university professor, author of important projects such as the reconstruction of the German pavilion by Mies van der Rohe Pavilion for the 1929 International Exposition in Barcelona; and the expansion and reconstruction of the Gran Teatre del Liceu, for which he received the Premio Nacional de la Generalitat prize, in the Cultural Heritage category. Solà-Morales has made a momentous contribution to the history, theory and criticism of architecture.

Ignasi de Solà-Morales fue un respetado arquitecto y profesor universitario, autor de importantes

proyectos como la reconstrucción del pabellón de Alemania de Mies van der Rohe para la Exposición Universal de Barcelona (1929) y el proyecto de ampliación y reconstrucción el Gran Teatro Liceo, con el que recibió el Premio Nacional de la Generalitat en la categoría de Patrimonio. Su aportación al campo de la historia, la teoría y la crítica de la arquitectura ha sido trascendente.

Tapiovaara, Ilmari

Hämeenlinna, 1914 - 1999



Tapiovaara was a designer, interior architect and professor, who promoted the new design that emerged after World War II. Best known for his furniture and interior designs, his work explored multiplicity: he created many versions of each important piece. His practices at Le Corbusier studio, and his close relationship with nature made him an explorer new design, when it transformed from being a cultural luxury to becoming accessible to everyone.

Tapiovaara fue un diseñador, interiorista y docente, que impulsó el nuevo diseño surgido tras la II Guerra Mundial. Tapiovaara, principalmente conocido por sus muebles e interiores, exploraba su obra a través de la multiplicidad: de cada pieza importante creaba numerosas versiones. Sus prácticas en el estudio de Le Corbusier y su estrecho contacto con la naturaleza hicieron de él un explorador del nuevo diseño, que había dejado de ser un lujo cultural para extenderse al conjunto de la sociedad.

Book / Libro Ilmari Tapiovaara - Pekka Korvenma
P. 384

Torres Clavé, Josep

Barcelona, 1906 - 1939

An architect, designer, town planner

and revolutionary, Josep Torres Clavé was one of the most outstanding figures of the Spanish artistic avant-garde of the '30s. He introduced the Modern Movement in Spain and was the author of iconic works of Modernism. In 1929, he became a founding member of the GATCPAC (Group of Catalan Architects and Technicians for the Progress of Contemporary Architecture) in Catalonia, which would lead to the constitution of the Spanish GATEPAC. More than 60 years after his passing, several of his designs continue to be produced.

Arquitecto, diseñador, urbanista y revolucionario, fue uno de los más destacados miembros de las vanguardias artísticas españolas de los años 30. Introdujo el Movimiento Moderno en España y fue autor de obras emblemáticas de la modernidad. En 1929 fue miembro fundador del GATCPAC en Cataluña, que daría lugar a la constitución del GATEPAC, de ámbito español. Más de 60 años después de su muerte se siguen produciendo varios de sus diseños.

Tremoleda, Josep Maria

Barcelona, 1946

For decades, pioneers of industrial design Massana and Tremoleda have formed a duo renowned for creating sensible and functional designs. Together with Francesc Miravittles they founded the company Mobles 114. Tremoleda was also the first president of RED, the most important business association of Spanish design in Spain, and president of ADI-FAD (Association of Industrial Design of Fostering Arts and Design), from 1989 to 1990. His career was recognised in 2001 when Mobles 114 received the Spanish National Design Award.

Pioneros del diseño industrial, Massana y Tremoleda han formado durante décadas un tándem reconocible por sus diseños sensatos y útiles. Fundadores de la empresa Mobles 114 en 1973, junto a Francesc Miravittles, Tremoleda fue también el primer presidente de RED (Reunión de Empresas de Diseño), la asociación empresarial interesada por el diseño más importante de España, y presidente del ADI-FAD (1989-1990). Su trayectoria se vio reconocida en 2001 cuando Mobles 114 recibió el Premio Nacional de Diseño.

Spain's National Design Award 2001

Webb, Roger

Nairobi, 1949

British architect Roger Webb is a founding partner and director of the Webb Associates studio, specialising in office product design and furniture. Born in Kenya, Webb worked for seven years with Professor Robert Heritage, on a variety of prominent projects.

Arquitecto británico y socio fundador y director de Webb Associates, estudio especializado en el diseño de producto para oficina y mobiliario. Nacido en Kenya, trabajó durante siete años junto al profesor Robert Heritage en proyectos para distintas entidades de gran relevancia.

Table lamps

Lámparas de sobremesa

Americana

Miguel Milá

1964

The Americana series was designed by Miguel Milá in the mid-1960s to pay tribute to George Hansen's 1950s lamp collection. The Hansen lamps are built around a rotating arm with a swivel in the middle, dividing the horizontal axis into two sections. As a result, the arm can rotate, be folded in or opened out from the centre. Enthralled by the idea of enhancing Hansen's remarkable geometry, Milá's Americana series is also based on a *swing* arm, although here the arm is a single section with a right-angled bend. Accordingly, the head of the shaft becomes the swivel that enables the shade's horizontal rotation, reducing the lever effect. The arm can be moved towards you or away from you without shifting the large metal base, evoking the *swing* motion.

The Americana series includes a table lamp, a floor lamp and a wall lamp; all featuring a white linen lampshade and satin nickel structure with a rotating arm. The Americana series has a timeless quality and functional design, making it the perfect companion for reading or intimate conversations.

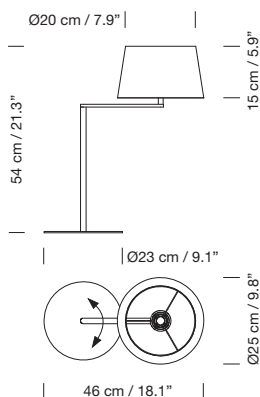
La serie Americana fue concebida por Miguel Milá a mediados de los 1960s en homenaje a las lámparas de George Hansen, de los 1950, que se basaban en el *swing* de un brazo articulado en su mitad por una rótula que dividía el eje horizontal en dos, permitiendo así su rotación, extensión o contracción por su centro.

Animado por mejorar la ya estupenda geometría de Hansen, la serie Americana de Milá se construye también en torno a su brazo articulado, pero esta vez de segmento único en ángulo recto. Con ello, la cabeza del fuste pasa a ser la rótula que posibilita el giro horizontal de la pantalla, causando así mucho menor efecto de palanca, permitiendo que pueda acercarse o alejarse sin mover su amplia base metálica, evocando el movimiento del *swing*.

La serie Americana está formada por la lámpara de sobremesa, la lámpara de pie y el aplique, todos ellos partícipes de las mismas características: pantalla de lino blanco y estructura metálica en níquel satinado con brazo rotatorio. Una compañera para momentos de lectura o conversación íntima que, por su claridad formal, historia y funcionalidad, no pasa de moda.

Family:
Floor lamp P. 116 / Wall lamp P. 294

Familia:
Pie P. 116 / Aplique P. 294



Satin nickel structure with rotating arm.
White linen lampshade.
Recommended light source: LED bulb 6 W.
Other light sources: Max. 60 W
E27 - E26 (Max. hgt. 105 mm / 4.1")
C E U

Estructura metálica en níquel satinado con brazo rotatorio.
Pantalla de lino blanco.
Fuente de luz recomendada: Bombilla LED 6 W.
Otras fuentes de luz: Máx. 60 W
E27 - E26 (Alt. Máx. 105 mm / 4.1")
C E U

Book / Libro
Miguel Milá - José Corredor-Matheos P. 384



Asa

Miguel Milá

1961

“To design is to order the parts that make up the whole”

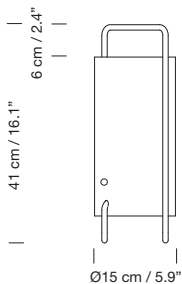
“Diseñar es ordenar los elementos que componen un todo”

In 1961 this lamp was part of Miguel Milá's first collection for TRAMO, the company he founded to produce his own work in post-war Spain. He dabbled in a profession that he would later go on to master, that of a *pre-industrial designer*, as he likes to introduce himself. Milá's pieces, and the names he gives them, have an incredible depth that lies beneath their simplicity.

En 1961 esta lámpara formó parte de la primera colección de TRAMO (“Trabajos Molestos”), la empresa que fundó Miguel Milá para auto-producir su obra en tiempos de posguerra en España, cuando empezaba rudimentariamente con una profesión que luego desarrollaría con maestría, la de diseñador pre-industrial, como le gusta presentarse a sí mismo. Trabajos Mo-lestos, los nombres de Milá son como sus objetos: su profundidad radica en su sencillez.

Asa is built of a single, continuous tube. Lightweight, yet robust, the handle-shaped structure makes it easy to carry everywhere. Santa & Cole is reediting both the all-white version, pure and simple, and the original version from 1961, where the black metallic structure and switch contrast the white shade. Three visible elements that make up a whole.

La lámpara está compuesta por una ingeniosa estructura de tubo continuo, ligera pero robusta, que define también el asa superior por donde se transporta. Santa & Cole reedita tanto la versión enteramente blanca, de gran pureza y sobriedad, como la que fuera su versión original en 1961, donde la estructura metálica y el interruptor en negro contrastan con el blanco de la pantalla. Tres elementos visibles que componen un todo.



White or black metal structure with matte finish.

White translucent methacrylate lampshade.

Recommended light source: LED bulb 6 W.

Other light sources: Max. 60 W

E27 - E26 (Max. hgt. 105 mm / 4.1")

CE RoHS

Estructura metálica blanca o negra con acabado mate.

Pantalla de metacrilato translúcido blanco.

Fuente de luz recomendada: Bombilla LED 6 W.

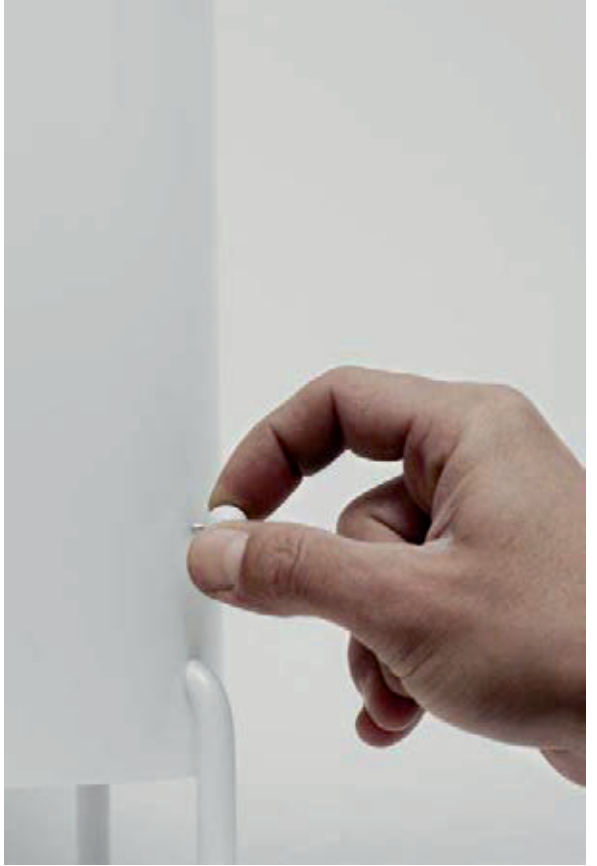
Otras fuentes de luz: Máx. 60 W

E27 - E26 (Alt. Máx. 105 mm / 4.1")

CE RoHS

Book / Libro

Miguel Milá - José Corredor-Matheos P. 384





Babel

Àngel Jové

1971

In the midst of the Spanish transition to democracy, a fresh, provocative group of artists and architects began to sow the seeds of what would later become a multicolour explosion of modern night bars, very popular in the early 1980s, contrasting with Barcelona's grey, mundane panorama at the time. Àngel Jové was one of those urban conspirators.

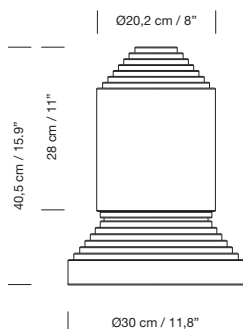
The lamp refers to the biblical story of the unfinished Tower of Babel, where humans were divided into linguistic groups, victims of their ambition. The Babel lamp, however, offers a different perspective; its robust tower is perfectly finished and shines with convening power. To use alabaster, solid or hollow, was considered an affront to predominant trends at the time. Alabaster was viewed as kitsch, without the constructive strength of marble, or the noble, translucent quality of onyx; it was scantily used by the souvenir industry for tourists.

This handcrafted, one-of-a-kind piece is the ideal companion for late night conversations. A spectacular lamp that creates a mesmerising light and an intimate atmosphere.

En plena transición democrática española, un joven y provocador grupo de artistas y arquitectos empezaba a plantar las semillas de lo que se transformaría en la multicolor explosión de los modernos bares de noche, muy numerosos en los primeros ochentas, que tanto contrastaban con la triste y menestral Barcelona de aquellos años. Àngel Jové fue uno de esos conspiradores urbanos.

La lámpara Babel alude a la inacabada torre bíblica donde las lenguas se confundieron, víctimas de su ambición. Pero esta vez la mirada es diferente: la totalidad de su rotundo cuerpo está perfectamente acabada, la torre está completa y luce con desafiante poder de convocatoria. El hecho de usar exclusivamente alabastro, macizo o vaciado, era entonces una verdadera provocación al gusto dominante. El alabastro se consideraba un material kitsch, sin la fortaleza constructiva del mármol ni la nobleza traslúcida del ónix, y era apenas utilizado por la industria del souvenir para turistas.

Por su proceso artesanal no hay dos unidades iguales, pero son todas ellas un lúcido manifiesto a la conversación en la noche. Una lámpara monumental y muy llamativa, que convoca todo tipo de confidencias incluso en los lenguajes más privados.



Alabaster column.

Dimmer included.

Weight: 12,6 kg / 27.8 lb

Recommended light source (dimmable): LED bulb 10 W.

Other light sources: Max. 60 W

E27 - E26 (Max. hgt. 115 mm / 4.5")

CE E U

Columna de alabastro.

Incluye dimmer.

Peso: 12,6 kg / 27.8 lb

Fuente de luz recomendada (regulable): Bombilla LED 10 W.

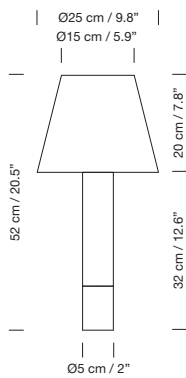
Otras fuentes de luz: Máx. 60 W

E27 - E26 (Alt. Máx. 115 mm / 4.5")

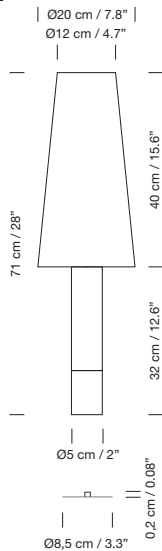
CE E U



M1



M2



Stabilizing base (optional)
Base estabilizadora (opcional)

Available colours / Colores disponibles

M1, M2

Stitched beige parchment
Cartulina beige cosida

M1

Terracota Raw Color ribbon
Cinta teja Raw Color

M1

Natural ribbon
Cinta cruda

M1

Mustard Raw Color ribbon
Cinta mostaza Raw Color

M1

Red-amber ribbon
Cinta roja-ámbar

M1

Green Raw Color ribbon
Cinta verde Raw Color

M1

Black ribbon
Cinta negra

M1

White linen
Lino blanco

Birch wood column with nickel or bronze base.

2 lampshade options: M1 / M2

Stabilizing base with nickel or bronze base (optional).

Dimmer included.

Recommended light source (dimmable): LED bulb 10 W.

Other light sources: Max. 100 W

E27 - E26 (Max. hgt. 115 mm / 4.5")

CE RoHS

Pie de madera de abedul sobre base metálica acabada en bronce o níquel.

2 opciones de pantalla: M1 / M2

Base estabilizadora acabada en bronce o níquel (opcional).

Incluye dimmer.

Fuente de luz recomendada (regulable): Bombilla LED 10 W.

Otras fuentes de luz: Máx. 100 W

E27 - E26 (Alt. Máx. 115 mm / 4.5")

CE RoHS

Básica

Santiago Roqueta, Equipo Santa & Cole

1987

At a time when international trends prevailed with lamps containing tubular metal structures and halogen bulbs, Santa & Cole sought to create a warmer alternative with the Básica lamp. This meant the revival, in the 1980s, of natural materials such as wood, paperboard or ribbons. This aesthetics challenged the dominant fashion at the time as it supported a warmer modernity that valued craftsmanship. It provided Santa & Cole with a springboard for international expansion, setting a new trend in Europe. The Básica lamp continues to make the same statement, 30 years later.

A wooden column held up by a heavy metal base of the same diameter, supports a range of shades in different shapes and colours, eight in total. Although the lamp is well-balanced, an optional, wider base may be placed underneath.

En un momento en que el gusto internacional se sentía fascinado por las lámparas de tubo metálico con bombillas halógenas, fuentes de luz fría, Santa & Cole quiso defender la calidez mediante la lámpara Básica. Ello significó el retorno a los materiales naturales como la madera, la cartulina cosida o las cintas. La estética defendida desafiaba al gusto dominante del momento porque respaldaba una modernidad más artesana y próxima, y terminó dando alas a la expansión internacional de Santa & Cole, impulsando en Europa una corriente alternativa. La Básica sigue defendiendo tales premisas treinta años después.

Un cilindro de madera, sostenido por una pesada base metálica de igual diámetro, acabada en bronce o níquel, asienta una variedad de pantallas de varias formas y colores, ocho en total. Y aunque el equilibrio es de por sí muy bueno, puede mejorarse con una opcional base inferior, más ancha, para su uso en colectividades.

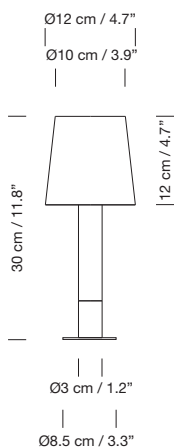
Básica Mínima

Santiago Roqueta, Equipo Santa & Cole

1994

The pocket edition of the Básica lamp combines sturdiness and lightness. The shade and finish are available in two unique versions. The first features a bronze finish base and a pleated natural parchment lampshade. The second version has a nickel finish base and a ribbon-stitched lampshade, again on a birch wood column, and includes a stabilising base. This smaller table lamp is ideal for low light intensity settings, such as bedside tables, shelves or isolated light points.

La edición de bolsillo de la lámpara Básica, combina solidez y ligereza. Se presenta en dos únicas versiones de pantallas y acabados; con pantalla de cartulina beige cosida a mano con base en acabado bronce o con pantalla encintada a mano en crudo con base en acabado níquel, siempre acompañadas de su cilindro de madera de abedul. En la base se añade un discretísimo disco, garantizando siempre su estabilidad. Por su reducido tamaño, esta lámpara de sobremesa se presta para usos donde se requiera menor tamaño o intensidad lumínica, como mesillas de noche, estanterías o puntos de especial referencia.



Birch wood column.

Available in two versions: beige parchment lampshade and bronze base, or natural ribbon lampshade and nickel base.

Metal disc Ø 8.5 cm / 3.3".

Recommended light sources: LED bulb 6 W.

Other light sources: Max. 40 W

E14 - E12 (Max. hgt. 85 mm / 3.3")

CE

Pie de madera de abedul.

Se presenta en 2 versiones: con pantalla de cartulina beige y base metálica acabada en bronce o con pantalla de cinta en crudo y base metálica acabada en níquel.

Disco metálico Ø 8,5 cm / 3.3".

Fuentes de luz recomendadas: Bombilla LED 6 W.

Otras fuentes de luz: Máx. 40 W

E14 - E12 (Alt. Máx. 85 mm / 3.3")

CE





BlancoWhite C1 / R3

Antoni Arola

2011

In 2011, Antoni Arola designed the BlancoWhite family, combining smart LED lighting with minimalist, clean lines. A series of tabletop bookcases, luminous shelves, hallway wall lights and ultra-thin pendant lights; designed to accentuate everyday objects, or to accompany conversations.

A 1 cm-thick metallic structure, white or graphite matte finish, houses a smart LED plate (using a Dot Cutting system) that distributes dots across the light surface. The dots become gradually more concave the further they are from the source, creating a harmonious light flow.

Direct lighting that remains imperceptible, enhancing objects without casting shadows.

Combinando la inteligencia del LED con la sobriedad de unas líneas que llegan hasta lo esencial, Antoni Arola concibe en 2011 la familia BlancoWhite. Una serie de libreros de sobremesa, estantes luminosos, apliques de señalización o finísimas lámparas de suspensión. Todos ellos creados con la voluntad de resaltar los objetos cotidianos o acompañar la conversación.

Una estructura metálica de solo un centímetro de sección, bien en blanco o grafito con acabado mate, alberga una placa LED ejecutada mediante la técnica de Dot Cutting, o vaciado por puntos, que distribuye pequeñas perforaciones interiores de profundidad progresiva a lo largo de la superficie luminosa, tanto más cóncavos cuanto más apartados de la fuente, obteniendo así una armonización del flujo lumínico.

Una luz directa e imperceptible a la vez, que embellece lo que ilumina, sin sombras ajenas.

RED DOT AWARD, ESSEN 2012
SILVER DELTA ADI-FAD AWARD, BARCELONA 2012

Family:
Pendant lamp P. 162 / Wall lamp P. 298

Familia:
Suspensión P. 162 / Aplique P. 298

S&C white or graphite metal structure with matte finish.
Dimmer included.

Light source included (dimmable):

C1: Built-in LED. Output 8 W. 12VDC / Input: 90 ~ 264 Vac.

R3: Built-in LED. Output 33 W. 12VDC / Input: 90 ~ 264 Vac.



Estructura metálica en blanco S&C o grafito con acabado mate.
Incluye dimmer.

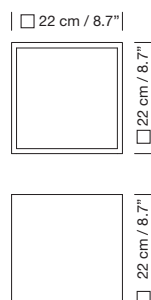
Incluye fuente de luz (regulable):

C1: LED integrado. Output 8 W. 12VDC / Input: 90 ~ 264 Vac.

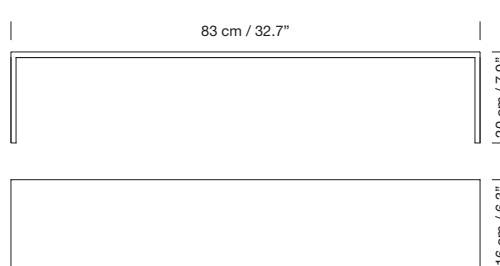
R3: LED integrado. Output 33 W. 12VDC / Input: 90 ~ 264 Vac.



C1



R3



Book / Libro
Ten light years *Diez años luz* - Antoni Arola P. 384



BlancoWhite R1 Rotating

Antoni Arola

2013

In 2011, Antoni Arola designed the BlancoWhite family, combining smart LED lighting with minimalist, clean lines.

The desk version with a pivoting shade gives off an extensive, pleasant light. This lamp features a removable tray that mirrors the shade, perfect for placing items that are lying around on your desk.

A 1 cm-thick metallic structure, in a white or graphite matte finish, houses a smart LED plate (using a *Dot Cutting system*) that distributes dots across the light surface. The dots become gradually more concave the further they are from the source, creating a harmonious light flow.

Direct lighting that remains imperceptible, enhancing objects without casting shadows.

Combinando la inteligencia del LED con la sobriedad de unas líneas que llegan hasta lo esencial, Antoni Arola concibe en 2011 la familia BlancoWhite.

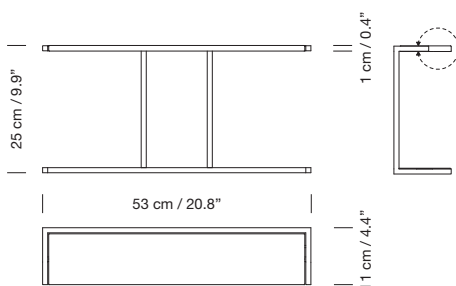
La versión para despacho con pantalla basculante, de muy agradable y extensa luminosidad, dispone de una bandeja inferior extraíble en la que acoger el material de paso por nuestro escritorio, como si fuese la proyección de la pantalla sobre la superficie de la mesa.

Una estructura metálica de solo un centímetro de sección, bien en blanco o grafito con acabado mate, alberga una placa LED ejecutada mediante la técnica de *Dot Cutting*, o vaciado por puntos, que distribuye pequeñas perforaciones interiores de profundidad progresiva a lo largo de la superficie luminosa, tanto más cóncavos cuanto más apartados de la fuente, obteniendo así una armonización del flujo lumínico.

Una luz directa e imperceptible a la vez, que embellece lo que ilumina, sin sombras ajenas.

Family:
Pendant lamp P. 162 / Wall lamp P. 298

Familia:
Suspensión P. 162 / Aplique P. 298



Graphite metal structure with matte finish.

Rotating head. Dimmer included.

Light source included (dimnable): Built-in LED. Output 10 W. 12VDC / Input: 90 ~ 264 Vac.



Estructura metálica acabada en color grafito mate.

Cabeza orientable. Incluye dimmer.

Incluye fuente de luz (regulable): LED integrado. Output 10 W. 12VDC / Input: 90 ~ 264 Vac.



Book / Libro
Ten light years *Diez años luz* - Antoni Arola P. 384

Miguel Milá was once asked what an object needs to become a classic, and he replied, “a good idea and a simple execution”.

Strolling through Barcelona in the 1960s, designer Miguel Milá found an abandoned opal globe in front of a glass factory. He picked it up, and over the years, it became the heart of this large family. As its name suggests, *Cesta* (Spanish for ‘basket’) was designed to hold this fragile piece.

Now a classic, the opal globe is one of the most admired expressions of industrial craftsmanship around the world. In our catalogue, it is featured

with different structures to fulfil its many purposes: table top lights, wall or hanging lamp, for indoor or outdoor spaces.

The *Cesta* family was born in response to a complex question, that in time found multiple answers. After half a century of existence, the *Cesta* family remains iconic for many, and continues to illuminate hidden corners as well as open spaces. A family that is well loved, always present, and greatly admired by all beholders.



Una vez le preguntaron a Miguel Milá qué necesitaba un objeto para convertirse en clásico, y respondió: “una buena idea y una sencilla ejecución”.

Paseando por Barcelona en los años 60, el diseñador encontró un globo de opalina abandonado frente a una fábrica de vidrio. Decidió acogerlo y acabó convirtiéndose, con los años, en el epicentro de una numerosa familia. Como su nombre indica, Cesta surgió como respuesta a la necesidad de abrazar esa frágil pieza.

Siendo una de las más admiradas expresiones de artesanía industrial en todo el mundo, el ya clásico globo opal se viste en nuestro catálogo con distintas estructuras para

cumplir con sus diversas funciones: de sobremesa, de aplique o de suspensión, en lugares de interior o de exterior.

La familia Cesta nació a partir de una pregunta difícil que fue encontrando más y más variaciones atinadas. De culto para muchos, casi sesenta años después de su creación, la Cesta sigue iluminando hoy tanto rincones recónditos como evidentes. Una familia valorada por todos, y que acompaña siempre, agradecida, a los ojos que saben verla.





Cesta

Miguel Milá

1962

“If something goes out of style then it was poorly designed from the start”

Inspired by the traditional lanterns that light up homes along the coast, rural estates and open terraces, Cesta is one of the most iconic lamps created by Miguel Milá. This lamp object can be picked up and carried easily, ideal for both tabletops and floors. The opal glass shade is supported by a beautiful cherry wooden structure. It is produced and assembled manually by European craftsmen, using traditional steam bending techniques for the wood, which is delicately polished and sturdily put together. Despite its peculiarity (or rather because of it) the lamp's design and function remain contemporary.

The Cesta family is made up of the Cesta, Cestita, Cestita Batería, Cesta Metálica, and Cestita Metálica table lamps, the Wally wall lamp, and the Globo Cesta and Globo Cestita pendant lamps, symbols of Mediterranean warmth and well-being. These masterpieces by Miguel Milá are part of our Design Classics collection, a series of objects created throughout the Modernist era.

“Cuándo una cosa se pasa de moda es que está mal planteada desde el principio”

Basada en la tradicional linterna que ilumina las casas de la costa, las fincas campestres y las terrazas abiertas, la Cesta es una de las lámparas más icónicas creadas por Miguel Milá. Este objeto-lámpara encuentra su lugar indistintamente sobre una mesa o en el suelo, una luz que acompaña. Compuesta por una sutil estructura de cerezo que protege al globo de cristal opal, difusor de su luz. Se produce y ensambla manualmente, por artesanos europeos, mediante las tradicionales técnicas de vaporizado de la madera para su curvado, que es pulido con esmero y ensamblado con firmeza. Y pese a su peculiaridad, o precisamente debido a ella, su aspecto y su función siguen totalmente vigentes hoy.

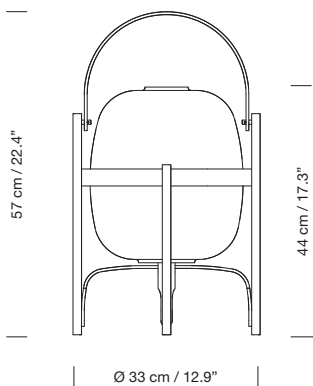
La familia Cesta está constituida por las lámparas de sobremesa Cesta, Cestita, Cestita Batería, Cesta Metálica, Cestita Metálica, el aplique de pared Wally y las lámparas de suspensión Globo Cesta y Globo Cestita, iconos de la calidez y el bienestar mediterráneos. Estas obras maestras de Miguel Milá forman parte de nuestra colección de Clásicos del Diseño, un conjunto de objetos creados durante distintas épocas de la modernidad.



Miguel Milá

Family:
Pendant lamp P. 200 / Wall lamp P. 318

Familia:
Suspensión P. 200 / Aplique P. 318



Cherry wood structure. White opal glass lampshade.
Dimmer included.

Recommended light source (dimmable): LED bulb 10 W.

Other light sources: Max. 75 W

E27 - E26 (Max. hgt. 130 mm / 5.1")

CE

Estructura de madera de cerezo. Pantalla de vidrio blanco opal.
Incluye dimmer.

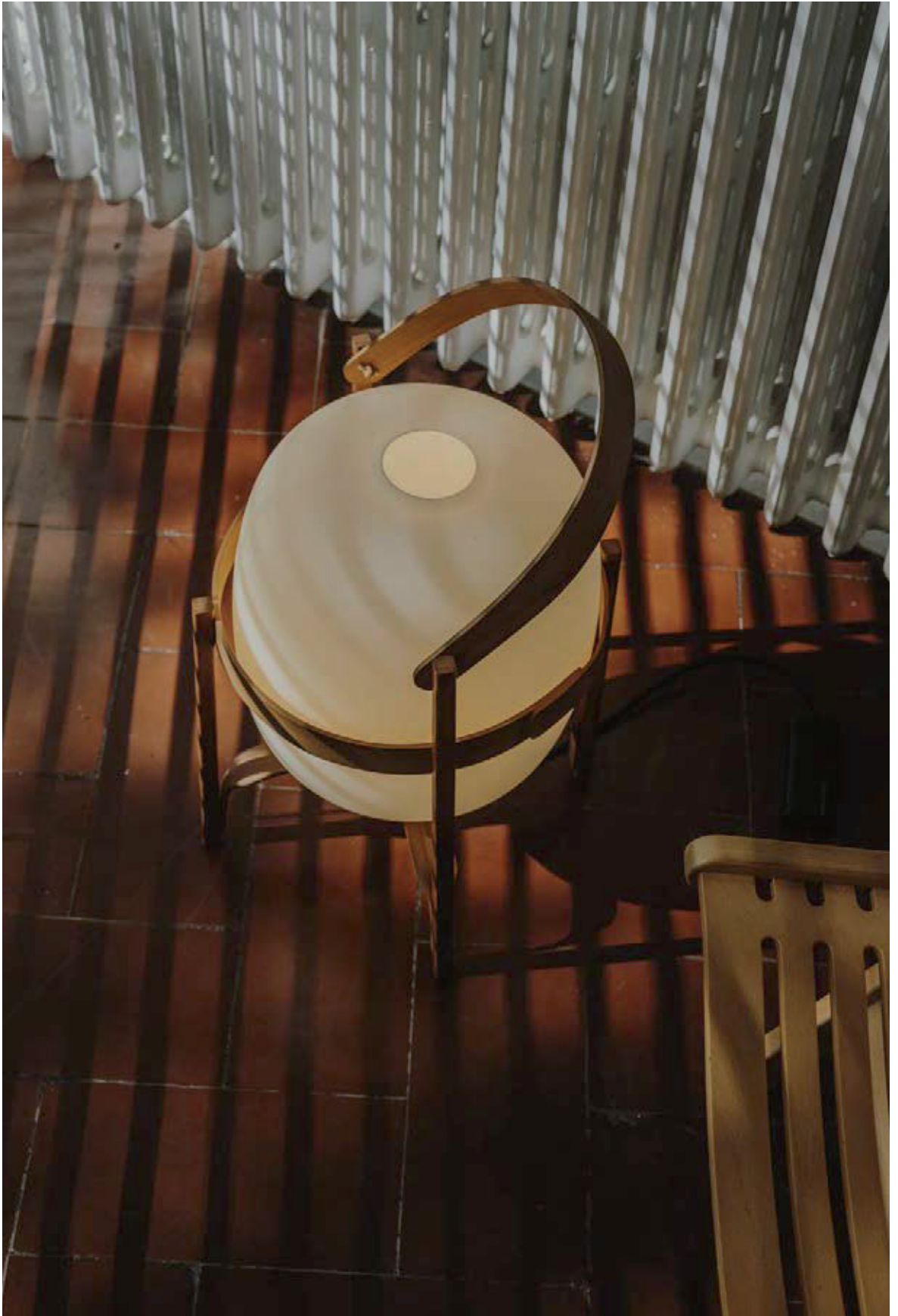
Fuente de luz recomendada (regulable): Bombilla LED 10 W.

Otras fuentes de luz: Máx. 75 W

E27 - E26 (Alt. Máx. 130 mm / 5.1")

CE

Book / Libro
Miguel Milá - José Corredor-Matheos P. 384



Cestita



Inspired by the traditional lanterns that light up homes along the coast, rural estates and open terraces, Cestita is the little sister of one of the most iconic lamps created by Miguel Milá. It can house an opal glass shade or a white plastic one, making it more child resistant. The size of this lamp object makes it easy to pick up and carry, equally ideal for both tabletops and floors. It is produced and assembled manually by European craftsmen, using traditional steam bending techniques for the wood, which is delicately polished and sturdily put together. Despite its peculiarity (or rather because of it) the lamp's design and function remain contemporary.

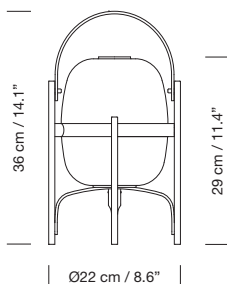
Miguel Milá is one of the most renowned Spanish industrial designers. He began his career in the fifties, and is one of the country's pioneers of the discipline. To the present day, his works have remained true contemporary classics.

Basada en la tradicional linterna que ilumina las casas de la costa, las fincas campestres y las terrazas abiertas, Cestita es la hermana pequeña de una de las lámparas más icónicas de Miguel Milá. Cobija su luz bien mediante un globo de opalina o mediante un globo de plástico blanco, más resistente a los embates de los niños. El tamaño de este objeto-lámpara hace que encuentre su lugar indistintamente sobre una mesa o en el suelo, ofreciendo una luz que acompaña. Se produce y ensambla manualmente, por artesanos europeos, mediante las tradicionales técnicas de vaporizado de la madera para su curvado, que es pulido con esmero y ensamblado con firmeza. Y pese a su peculiaridad, o precisamente debido a ella, su aspecto y su función siguen totalmente vigentes hoy.

Miguel Milá es uno de los diseñadores industriales españoles más reconocidos. Inició su carrera en los años cincuenta siendo uno de los pioneros de la disciplina en el país. Sus obras han permanecido como verdaderos clásicos contemporáneos hasta la actualidad.

Family:
Pendant lamp P. 200 / Wall lamp P. 318

Familia:
Suspensión P. 200 / Aplique P. 318



Sumatran pine wood structure.
White opal glass or white opal polyethylene lampshade.

Recommended light source: LED bulb 6 W.

Other light sources: Max. 40 W

E27 - E26 (Max. hgt. 105 mm / 4.1")

Maximum bulb diameter: 60 mm / 2.36"



Estructura de madera de pinus merkusii.

Pantalla de vidrio blanco opal o de polietileno blanco opal.

Fuente de luz recomendada: Bombilla LED 6 W.

Otras fuentes de luz: Máx. 40 W

E27 - E26 (Alt. Máx. 105 mm / 4.1")

Diámetro máximo de bombilla: 60 mm / 2.36"



Book / Libro
Miguel Milá - José Corredor-Matheos P. 384



Cestita Batería

Miguel Milá

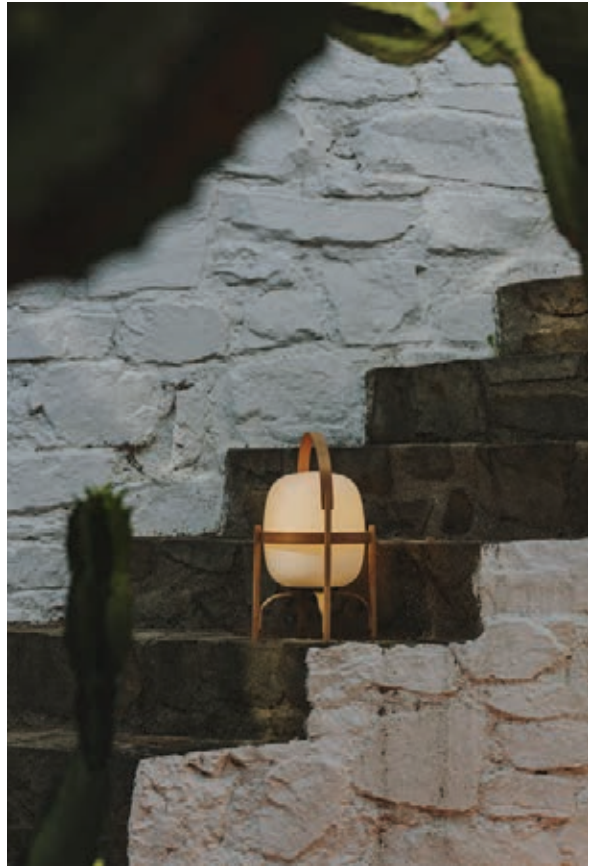
2017

Cestita Batería is the new member of the Cesta family: a portable, cordless version. As with all of Milá's objects, this version champions industrial craftsmanship, by combining functionalism and the legacy of local artisan creation. With this new version, the lamp's features are enhanced with the help of technology. Keeping with the family's warmth and spirit, it features an opal glass shade supported by a beautiful cherry wooden structure. Cestita Batería is a lantern that creates a beautiful ambience anywhere; depicting Chinese shadows in the garden, or emanating light from any corner.

The lamp aligns with the spirit of TRAMO the company Milá founded to produce his own work: simple and essential objects of all kinds, that make a house feel like a home.

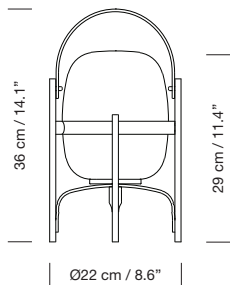
Cestita Batería es el nuevo miembro de la familia Cesta: una versión portátil y sin cable. Como sucede con todos los objetos de Milá, esta versión defiende la artesanía industrial mediante el equilibrio entre el funcionalismo racional y el legado del trabajo artesanal local. En esta nueva incorporación a la familia, la tecnología ayuda a potenciar sus prestaciones, aquellas de objeto-lámpara que acompaña. Manteniendo la calidez propia de su familia, se compone por una sutil estructura que protege al globo de cristal opal, difusor de su luz. Liberada en su movimiento, Cestita Batería es una linterna que crea espacios de placer donde la acompaña; para dibujar sombras chinas en el jardín o para alumbrar desde cualquier rincón.

La lámpara, conecta con el espíritu de la empresa Tramo (Tra-bajos Mo-lestos) fundada por Milá a principios de los sesenta para autoproducir sus piezas: objetos de todo tipo, sencillos e imprescindibles que ayudan a hacer de una casa, un hogar.



Family:
Pendant lamp P. 200 / Wall lamp P. 318

Familia:
Suspensión P. 200 / Aplique P. 318



Cherry wood structure.
White opal glass lampshade.
Lithium battery.
Range: 5h on high power / 12h on medium power / 24h on low power.
Battery charging time: 6.5h
To prevent wood degradation, the lamp should not be left outdoors permanently.
Light source included (dimnable): Built-in LED. Output 2,5 W.
2,9VDC / Input: 100 ~ 240 Vac.

CE

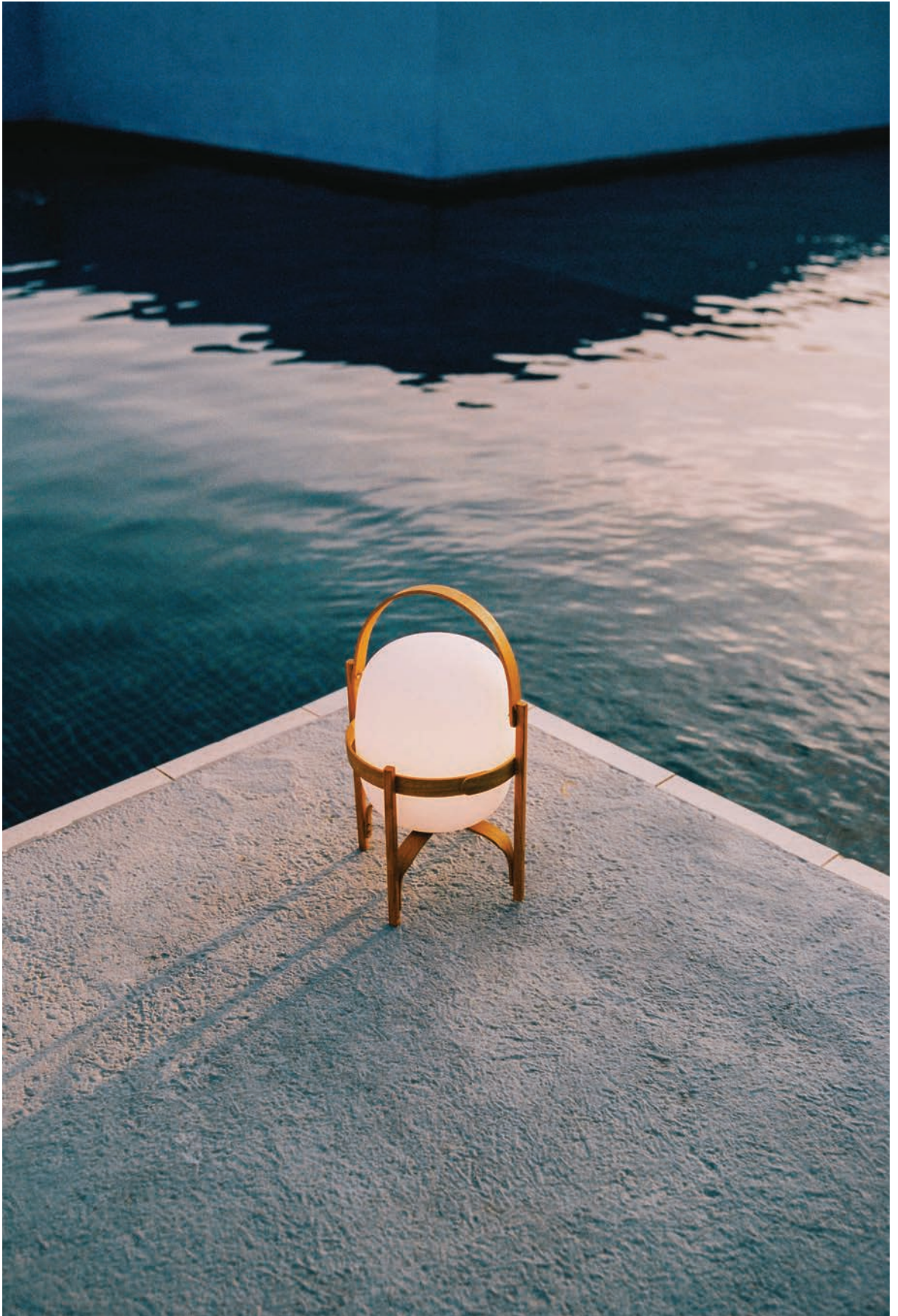
Estructura de madera de cerezo.
Pantalla de vidrio blanco opal.
Batería de litio.
Autonomía: 5h a intensidad máxima / 12h a intensidad media / 24h a intensidad baja.
Tiempo de carga: 6,5h.
Para evitar el deterioro de la madera, no exponer al aire libre de forma permanente.
Incluye fuente de luz (regulable): LED integrado. Output 2,5 W.
2,9VDC / Input: 100 ~ 240 Vac.

CE

Book / Libro
Miguel Milá - José Corredor-Matheos P. 384







Cesta Metálica

Miguel Milá

1962

A duel between fragility and strength: the Cesta Metálica is the updated version of the Cesta, with its own distinct features. It comes with or without a smooth leather handle; a stark contrast to the stern, rigid structure, that gently holds an opal globe without neck. Miguel Milá mastered the strength of steel by placing at its centre a delicate opal silhouette, and a touch of soft leather. A seamless expression of strength and emotion, combined with everyday practicality. The lantern is produced and assembled manually by European craftsmen, using traditional glass blowing techniques for its opal shade.

Como un desafío entre lo firme y lo delicado, la Cesta Metálica es la reedición actualizada de la versión metálica de la Cesta que cuenta con sus propios atributos. Se presenta con o sin asa, en tal caso realizada en piel, cuya suavidad contrasta con la acerada severidad de las pletinas que sujetan suavemente un globo de opal que no tiene apertura superior. Miguel Milá supo dominar la expresividad del acero dotándole de un corazón frágil y de un tacto de buena piel, en una expresión magistral de fuerza y emoción, lo útil y lo cotidiano. Se produce y ensambla manualmente, por artesanos europeos, mediante las tradicionales técnicas de soplado de su globo de cristal opal.

Family:
Pendant lamp P. 200 / Wall lamp P. 318

Familia:
Suspensión P. 200 / Aplique P. 318

Stainless steel structure. White opal glass lampshade.
Available with or without natural colour leather handle.
Dimmer included.

Recommended light source (dimnable): LED bulb 10 W.

Other light sources: Max. 60 W

E27 - E26 (Max. hgt. 130 mm / 5.1")

© ® ™

Estructura de acero inoxidable. Pantalla de vidrio blanco opal.

Disponible con o sin asa de piel color natural.

Incluye dimmer.

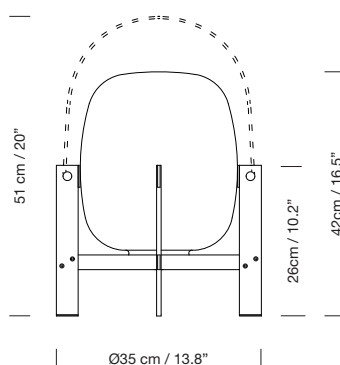
Fuente de luz recomendada (regulable): Bombilla LED 10 W.

Otras fuentes de luz: Máx. 60 W

E27 - E26 (Alt. Máx. 130 mm / 5.1")

© ® ™

Book / Libro
Miguel Milá - José Corredor-Matheos P. 384









Cestita Metálica

Miguel Milá

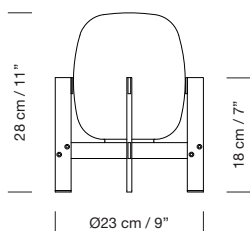
1962

The Cestita Metálica is meant to stay put, hence its lack of a handle. Miguel Milá mastered the strength of steel by placing at its centre a delicate opal glass silhouette. A seamless expression of strength and emotion, combined with everyday practicality. Just like its bigger sister, the Cestita can be positioned in any corner or shelf, enhancing everything it illuminates.

La Cestita Metálica no lleva asa, señalando con ello su voluntad de permanencia allí donde se ubique. Miguel Milá supo dominar la expresividad del acero dotándole de un corazón frágil, en vidrio opal, en una expresión magistral de fuerza y emoción, lo útil y lo cotidiano. Con la fuerza constructiva de su hermana mayor, también capaz de dar sentido a su posición en cualquier rincón o estante, ennobleciendo cuanto ilumina.

Family:
Pendant lamp P. 200 / Wall lamp P. 318

Familia:
Suspensión P. 200 / Aplique P. 318



Stainless steel structure. White opal glass lampshade.

Dimmer included.

Recommended light source (dimmable): LED bulb 6 W.

Other light sources: Max. 40 W

E27 - E26 (Max. hgt. 105 mm / 4.1")

Maximum bulb diameter: 60 mm / 2.36"



Estructura de acero inoxidable. Pantalla de vidrio blanco opal.

Incluye dimmer.

Fuente de luz recomendada (regulable): Bombilla LED 6 W.

Otras fuentes de luz: Máx. 40 W

E27 - E26 (Alt. Máx. 105 mm / 4.1")

Diámetro máximo de bombilla: 60 mm / 2.36"



Book / Libro
Miguel Milá - José Corredor-Matheos P. 384





Diana

Federico Correa, Alfonso Milá, Miguel Milá

1995

Famous architect duo, Federico Correa and Alfonso Milá, once again enlisted the help of Alfonso's younger brother-designer Miguel Milá for this project. They were commissioned to design the lighting in the new office of Barcelona Mayor Pasqual Maragall, who oversaw the city's successful bid for the 1992 Olympics. The administrative office would be visited by a large body of the international political community and was in urgent need of a revamp that would showcase the high standard of Barcelona design on the world stage. Santa & Cole produced the original lamps, and in 1995 the company embarked on limited production of this series of lamps, named after the mayor's wife.

The Diana lamp is slender, sturdy and well-defined. The lamp is balanced by a wide metal base, completed with a slightly conical white linen shade. Two bulbs are arranged such as to provide lighting without creating shadows. The Diana effortlessly combines a classic air with a modern design, both at home and at the office.

In keeping with the calling of their designers, all floor and table versions of the Diana series have a timeless quality.

Federico Correa y Alfonso Milá, memorable tándem de arquitectos, contaron una vez más con la ayuda de Miguel Milá, diseñador y hermano menor de Alfonso, para resolver la iluminación del nuevo despacho oficial de Pascual Maragall, por entonces alcalde de la Barcelona olímpica. A ese despacho acudiría buena parte de la comunidad política internacional y necesitaba con urgencia una reforma que proyectase al mundo el buen criterio del diseño barcelonés. La realización de las lámparas originales fue encomendada a Santa & Cole, quien a partir de 1995 empezó la producción seriada de esta familia de lámparas que deben su nombre a la esposa del alcalde.

La lámpara Diana es esbelta, firme y muy clara. Compuesta por un generoso pie central metálico de donde arranca un fuste de diámetro menor a medida que gana altura, termina enhebrando un tambor de lino blanco, suavemente cónico, que difunde la luz de dos bombillas instaladas de tal manera que no se proyectan sombras. Tiene una estampa que encuentra sin esfuerzo el equilibrio entre clasicismo y modernidad, tanto en casa como en la oficina.

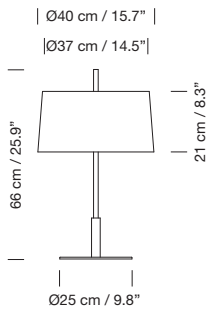
Todas las variantes de la familia Diana, ya sean las lámparas de sobremesa o de pie, o su mesita auxiliar, persiguen la atemporalidad, de acuerdo con la vocación de sus creadores.



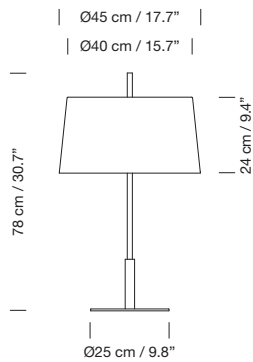
Family:
Floor lamp P. 118 / Table P. 344

Familia:
Pie P. 118 / Mesa P. 344

Diana Menor



Diana



Metal structure with brass or satin nickel finish.
White linen lampshade with translucent white parchment upper diffuser or black linen lampshade with stone parchment upper diffuser.

Upper diffuser for energy saving bulbs only (LED/compact fluorescent).

Dimmer included.

Recommended light source (dimmable):

Diana Menor: 2 x LED bulb 6 W.

Other light sources: Máx. 2 x 40 W

Diana: 2 x LED bulb 10 W.

Other light sources: Máx. 2 x 50 W

CE RoHS

Estructura metálica acabada en latón o en níquel satinado.

Pantalla de lino blanco con difusor superior de cartulina translúcida blanca, o de lino negro con difusor superior de cartulina color piedra. Difusor superior sólo para bombillas de bajo consumo (LED / fluorescencia compacta).

Incluye dimmer.

Fuente de luz recomendada (regulable):

Diana Menor: 2 x Bombilla LED 6 W.

Otras fuentes de luz: Máx. 2 x 40 W

Diana: 2 x Bombilla LED 10 W.

Otras fuentes de luz: Máx. 2 x 50 W

CE RoHS

Book / Libro
Miguel Milá - José Corredor-Matheos P. 384





FAD

Miguel Milá

1973

Originally designed for the headquarters of Barcelona's FAD (Fostering Arts and Design Association). The FAD was founded in 1903 by a group of artisans and architects deeply concerned about the consequences of industrialisation. For decades, the association was a pioneer advocate for Spanish architecture and projective arts.

A hollowed cylindrical oak structure, creates a vertical symmetry that gracefully supports a white linen shade. The cross-shaped legs that recall other classics by Miguel Milá, share the same dimensions as the shade's lower circumference.

Designed without artifice, FAD lamps spark emotion through their simplicity. The new, petite version is ideal for smaller spaces or a where lower light intensity is required. Both formats allow adjustable light intensity.

Inicialmente ideadas para iluminar las entonces oficinas centrales del FAD (Fomento de las Artes y del Diseño). Esta asociación, fundada en 1903 por un grupo de artesanos y arquitectos inquietos por las consecuencias de la industrialización, fue pionera durante décadas en la defensa de la arquitectura y las artes proyectivas en España.

Una estructura cilíndrica de roble macizo, vaciada longitudinalmente mediante unas incisiones, produce una verticalidad simétrica que da fuste a una pantalla casi cilíndrica de lino blanco. La característica intersección en cruz de las patas, que remite a otros clásicos de Miguel Milá, tiene la misma dimensión que la circunferencia inferior de la pantalla.

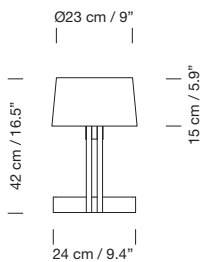
Sin concesión al adorno innecesario, las lámparas FAD de sobremesa y pie emocionan por su extrema simplicidad. Una nueva versión reducida se presta idónea para usos donde se requiera menor tamaño o intensidad lumínica. Ambos formatos permiten regular la intensidad lumínica.



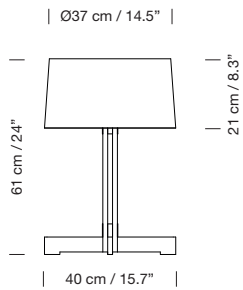
Family:
Floor lamp P. 122

Familia:
Pie P. 122

FAD Menor



FAD



Natural oak wood structure.
White linen lampshade.
FAD: Dimmer included*.
Recommended light source *(dimnable): LED bulb 6 W.
Other light sources: Max. 100 W
E27 - E26 (Max. hgt. 105 mm / 4.1")
CE RoHS

Estructura de madera de roble natural.
Pantalla de lino blanco.
FAD: Incluye dimmer*
Fuente de luz recomendada *(regulable): Bombilla LED 6 W.
Otras fuentes de luz: Máx. 100 W
E27 - E26 (Alt. Máx. 105 mm / 4.1")
CE RoHS

Book / Libro
Miguel Milá - José Corredor-Matheos P. 384





Gira

J.M. Massana, J.M. Tremoleda, Mariano Ferrer

1978

A base, an arm, a shade; a square, a line, a cone; steel, brass, aluminium; and the magic of light. Gira sums up the basic components of a lamp. These have been reconfigured based on the traditional flexible reading lamp, to allow flexibility of movement. The design is simple, while versatile in function: featuring a rotating arm and an adjustable shade. It can form localised beams of light for working, reading or writing; in a room, a hotel lobby or an office.

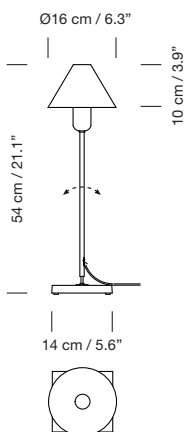
Look at it once, then try and sketch it from memory. The Gira lamp portrays the simplicity and distinct profile of a classic. It is an inherent part of Barcelona's design history. Created in 1978 by Ferrer, Massana and Tremoleda, it was originally produced by Mobles 114—an editing company founded by Massana and Tremoleda. It achieved international acclaim, receiving awards and places in exhibitions all over the world.

However, what truly distinguishes Gira lies in its function—a unique ability to foster an intimate connection between the user, the light and its surroundings. Santa & Cole has reedited this classic of Spanish design with an anodised aluminium shade available in black and natural, and a brass shade.

Una base, un brazo, una pantalla; un cuadrado, una línea, un cono; acero, latón, aluminio; y la magia de la luz. Gira sintetiza los elementos fundamentales de toda lámpara. A partir del estudio del flexo tradicional, se re-articulan esos elementos para otorgarle capacidad de movimiento. Es discreta y versátil: la rotación del brazo y la orientación de la pantalla, permiten crear espacios de iluminación localizada en los que trabajar, leer o escribir; en una habitación, en el hall de un hotel o en la oficina.

Mírala una vez y luego prueba a dibujarla, de memoria. La lámpara Gira tiene la sencillez y el perfil reconocible de un clásico. Y su biografía forma parte de la historia del diseño en Barcelona. Fue diseñada en 1978 por Ferrer, Massana y Tremoleda y producida originalmente, por Mobles 114, editora fundada por los propios Massana y Tremoleda. Luego llegó el reconocimiento internacional, las exhibiciones en museos y los premios alrededor del mundo.

Pero lo que distingue verdaderamente a Gira es su función, que la ubica en esa categoría singular propia de los objetos capaces de crear una relación más íntima entre el usuario, la luz y su entorno. Santa & Cole recupera este gran clásico del diseño español en una nueva edición con pantalla de latón y aluminio anodizado natural y negro.



Chrome-plated structure. Cast steel grey base.
Brass, black anodized aluminium, or natural anodised aluminium shades.

Light source included: LED bulb 7.2 W.

E27 - E26 (Max. hgt. 110 mm / 4.3")

Specific bulb diameter: 60 mm / 2.36"

CE RoHS

Estructura metálica cromada. Base de fundición gris.

Pantalla de aluminio anodizado negro o natural,
o de latón pulido y barnizado.

Incluye fuente de luz: Bombilla LED 7.2 W.

E27 - E26 (Alt. Máx. 110 mm / 4.3")

Diámetro de bombilla específico: 60 mm / 2.36"

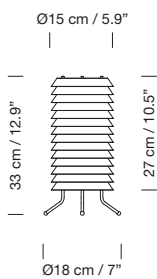
CE RoHS





Family:
Floor lamp P. 126 / Pendant lamp P. 250

Familia:
Pie P. 126 / Suspensión P. 250



Metallic lampshade finished in matte white or nude rose.
 Brass legs finished in matte.
 Diffuser in white translucent methacrylate.
 Dimmer included.

Light source included (dimmable):
 Built-in LED. Output 12 W. 24VDC / Input: 90 ~ 264 Vac.



Pantallas metálicas blancas o rosa palo.
 Pies de latón mate.
 Difusor de metacrilato translúcido blanco.
 Incluye dimmer.

Incluye fuente de luz (regulable):
 LED integrado. Output 12 W. 24VDC / Input: 90 ~ 264 Vac.



Book / Libro
 Ilmari Tapiovaara - Pekka Korvenmaa P. 384

Maija

Ilmari Tapiovaara

1955

Tapiovaara said that “it is impossible to create a new object without a point of reference—and nature is the best and closest manual for the industrial designer; whether in terms of the object’s purpose, that is, its functional requirements, or in terms of shape, colour, material and adequate proportion”. In 1955, when Alvar Aalto was the dominant figure of Helsinki’s cultural life, Ilmari Tapiovaara presented himself as the first Finnish non-architect designer. An expert in chairs and furniture, he created his sole and unique household lamp: Maija.

The Maija collection conveys the feeling of light in Baltic cities, where the streets are barely illuminated, apart from the light beaming through the windows of homes and shops: from the inside, outwards. Inspired by this, Tapiovaara created a honeycomb structure composed of stacked metal discs that filters out its happy inner light. Offered by Santa & Cole in its original pale pink version or white version.

A table, floor or pendant lamp, an impressive, luminous object. The Maija family is part of our Design Classics collection, a series of objects created throughout during the Modernist era.

Decía Tapiovaara que “no es posible crear un objeto nuevo a partir de ninguna referencia. Y la naturaleza es el mejor y más cercano manual para el diseñador industrial, ya sea en cuanto a la función misma que deba cumplir, esto es, a sus requisitos funcionales, como en lo relativo a forma, color, material y adecuada proporción”. Cuando la impresionante figura de Alvar Aalto dominaba la vida cultural de Helsinki, en 1955, Ilmari Tapiovaara se presentó como el primer finlandés diseñador-no-arquitecto. Especialista en sillas y mobiliario, acometió el proyecto de su única lámpara doméstica: Maija.

La serie Maija expresa el sentimiento de la luz que es habitual en las ciudades del Báltico, donde las calles se iluminan escasamente y son las casas particulares y los escaparates quienes irradian su luz hacia la vía pública. De dentro a fuera. En tales condiciones Tapiovaara imaginó una torre de platillos metálicos superpuestos por donde se cuela hacia fuera la luz de un reluciente panal, lleno de vida. Originalmente los platillos fueron de color rosa palo, y luego blancos, ambas versiones hoy ofrecidas por Santa & Cole.

Un sorprendente objeto luminoso, unas lámparas de sobremesa, de pie o de suspensión. La familia Maija forma parte de nuestra colección de Clásicos del Diseño, un conjunto de objetos creados durante distintas épocas de la modernidad.

Moragas

Antoni de Moragas i Gallissà

1957

At the age of forty-four, Antoni de Moragas Gallissà designed the Moragas lamp for his own office. Rationalist architect and first president of the Association of Industrial Design FAD, he was an instigator of the architectural renewal in post-war Spain. Moragas had this lamp on his desk and would often use it to place notes and business cards he'd receive, inserting them between the ribbon folds.

A sturdy wood cylinder supports a head with three bulbs arranged radially and outwards, surrounded by a generous circular shade. The shade is made from cotton ribbon (typically used for bookbinding) and has a silk thread running along the edge, forming an asymmetry that creates a splendid contrast of light and shadow.

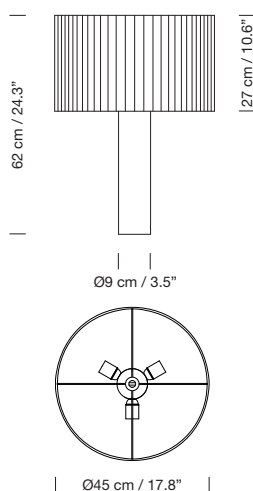
Antoni de Moragas Gallissà proyectó esta lámpara para su propio uso en su despacho profesional en la madurez de sus cuarenta y cuatro años. Arquitecto racionalista, impulsor de la renovación arquitectónica en los años de la posguerra española, fue el primer presidente de la Asociación de Diseño Industrial del FAD. Se cuenta que, teniendo esta lámpara cotidianamente sobre su mesa, Moragas solía utilizarla como el sitio donde colocar sus notas y las tarjetas de visita recientemente recibidas, insertadas entre los pases de la cinta.

Un generoso cilindro de madera maciza eleva una cabeza luminosa con tres bombillas dirigidas radialmente hacia el exterior, todas ellas amparadas por una importante pantalla circular. La cinta de esta pantalla es de uso frecuente en la encuadernación de libros, de algodón blanco con un nervio lateral de seda, asimetría que produce al trasluz unos agradables claroscuros.

PREMIO NUEVO ESTILO, MADRID 1992

Family:
Armchair P. 354

Familia:
Butaca P. 354



Pie de madera de sapeli.
Pantalla de cinta con ribete de seda.
Incluye dimmer.
Fuente de luz recomendada (regulable): 3 x Bombilla LED 6 W.
Otras fuentes de luz: Máx. 3 x 30 W
E27 - E26 (Max hgt. 115 mm / 4.5")
CE RoHS

Sapeli wood leg.
Natural cotton ribbon lampshade with silk border.
Dimmer included.
Recommended light source (dimnable): 3 x LED bulb 6 W.
Other light sources: Máx. 3 x 30 W
E27 - E26 (Alt. Máx. 115 mm / 4.5")
CE RoHS

Book / Libro
Antoni Moragas - Santiago Roqueta P. 384





Sin

Antoni Arola



2013



Free of adornments, the Sin lamp takes its name from the Spanish word 'without' as it can even be used sans shade. Antoni Arola combined a simple design with LED technology to create a lucent ring of light suspended in the air. The light can be dimmed with a switch housed in the base, while the larger Sin model on full power can broadly light up any work surface.

Both models are available in a matte white or graphite finish. A clear white shade or an opaque aluminium shade may be added. Or just leave them shade free.

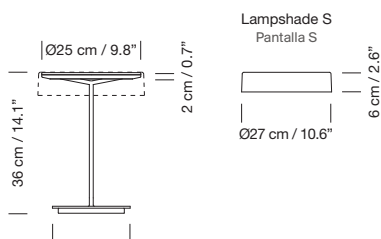
Una lámpara que debe su nombre a lo mucho de lo que prescinde, aún más cuando se utiliza sin siquiera pantalla. Antoni Arola supo combinar la simplicidad y la tecnología LED para dejar exquisitamente suspendido en el aire un aro luminoso. Un pulsador en la base permite regular el flujo lumínico, de modo que la versión mayor de Sin, ilumina extensamente cualquier superficie de trabajo, mediante luz cálida directa.

Sus dos tamaños se presentan en blanco o en grafito en acabado mate, y se les puede añadir una pantalla translúcida blanca, o alternativamente una pantalla opaca de aluminio. O no apantallarlos, sin complejos.

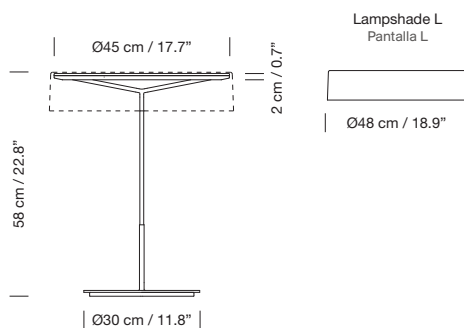
S&C white or graphite metal structure with matte finish.
Optional white methacrylate lampshade or S&C white or graphite aluminium with matte finish.
Dimmer included.
Light source included (dimnable):
Sin S: Built-in LED. Output 12,5 W. 24VDC / Input: 90 ~ 264 Vac.
Sin L: Built-in LED. Output 25 W. 24VDC / Input: 90 ~ 264 Vac.
CE  

Estructura metálica con dos opciones de acabado:
Blanco S&C: pantalla opcional de metacrilato o aluminio.
Grafito: pantalla opcional en aluminio.
Incluye dimmer.
Incluye fuente de luz (regulable):
Sin S: LED integrado. Output 12,5 W. 24VDC / Input: 90 ~ 264 Vac.
Sin L: LED integrado. Output 25 W. 24VDC / Input: 90 ~ 264 Vac.
CE  

Sin S



Sin L



Book / Libro
Ten light years *Diez años luz* - Antoni Arola P. 384







Tatu

André Ricard

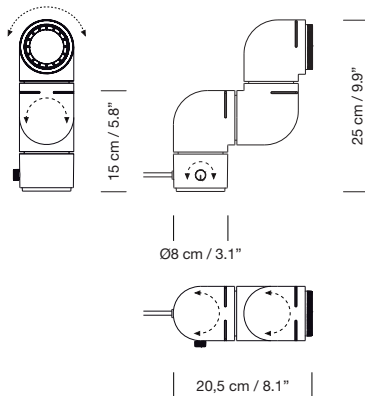
1972

Tatu, Spanish for armadillo, is a friendly mammal with a shell on its back that protects it when it rolls up into a ball. The idea for Tatu was born on a transoceanic flight; while Ricard was reading about Argentinean wildlife, he observed that the light above his seat did not disturb his sleeping wife who was sitting next to him. The lamp became a pop-art icon in Europe. Tatu takes us back to carefree days, when consumer goods came to the European middle classes and their children started a massive aesthetic revolution; from Andy Warhol to The Beatles to Mary Quant. Everything could be expressed differently.

After nearly 50 years, Santa & Cole reedited this classic with improved lighting features. This flexible lamp consists of three parts that can rotate independently to adapt its use for a shelf, desk, or bedside table; it could even be used as a wall light (fittings included). Santa & Cole's edition of the original Tatu is enhanced by applying LED technology. This makes the light intensity easily adjustable, and the light source considerably less hot and longer lasting. It also features a moveable converging lens that allows the user to adjust the focal length.

El tatu, o armadillo, es un simpático mamífero provisto con un caparazón dorsal que le defiende cuando se recoge sobre sí mismo. En un vuelo transoceánico, entre la lectura sobre la fauna argentina y la meditación sobre la lamparita de su asiento, cuyo flujo de luz no importunaba el sueño contiguo de su esposa, André Ricard se propuso esta lámpara que resultó ser un icono del pop-art en Europa. Tatu remite a una época desenfadada, cuando las clases medias europeas llegaron al gran consumo y sus hijos se atrevieron a una revolución estética descomunal, donde todo se contorsionaba, desde Andy Warhol a The Beatles o Mary Quant. Todo podía expresarse de otra manera.

Después de casi 50 años, Santa & Cole reedita este clásico y lo hace mejorando sus posibilidades lumínicas. El cuerpo mecánico de Tatu, como un flexo compacto, fue concebido en tres secciones que pueden rotar independientemente para adecuar su uso en un estante, en un escritorio, en la mesita de noche o incluso como aplique de pared, para cuyo uso se incluye de serie la fijación precisa. La edición de Santa & Cole mejora las prestaciones iniciales mediante la incorporación de tecnología LED, fácilmente adecuable en intensidad lumínica, pero también integrando una desplazable lente convergente, que amplía o reduce la apertura focal de una fuente mucho menos calurosa y muchísimo más longeva.



Gyratory structure manufactured in red or S&C white ABS plastic.
Applications: table or wall lamp.

Adjustable focal length from 30° to 50°.

Adjustable light intensity 0% to 100%.

Dimmer and switch incorporated into the luminaire.

Light source included (dimmable):

Built-in LED. Output 6 W. / Input: 100 ~ 230 Vac.

CE ENEC

Estructura orientable fabricada en plástico ABS de color blanco S&C o rojo.

Aplicaciones: lámpara de sobremesa o aplique.

Apertura focal graduable, de 30° a 50°.

Intensidad luminica graduable, de 0% a 100%.

Dimmer e interruptor integrados en la luminaria.

Incluye fuente de luz (regulable):

LED integrado. Output 6 W. / Input: 100 ~ 230 Vac.

CE ENEC

Book / Libros

André Ricard, un silencioso combate - Norberto Chaves P. 385





TMD

Miguel Milá

1996

Based on his famous TMM lamp, Miguel Milá was commissioned to design the TMD tabletop version. The designer came up with the idea of a shade that is raised like a flag up a mast.

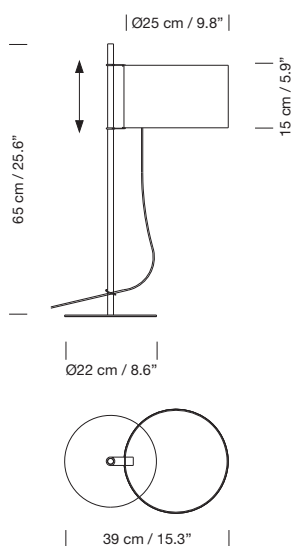
In order to reduce the number of sections, he replaced wood with metal and the cross-shaped base for a circular one, taking up less space on a crowded desk. The inventive engineering remains the same—the shade's height is adjustable via a rubber band stopper, and the light is switched on/off by pulling lightly on the cable. A thin metal ring is used to wrap and direct the cable along the shaft. The elegant lampshade, made of white linen fabric, creates a warm ambient light. With this exquisite blend of materials, the TMD lamp adds warmth to any room, even with the light off.

Tras su icónica lámpara TMM, Santa & Cole solicitó a Miguel Milá una versión de sobremesa. El diseñador abordó entonces el proyecto con la idea de una pantalla que se izase como una bandera por un mástil.

Para reducir las secciones cambió la madera por el metal, y los pies en aspa por una base circular, menos intrusiva en la repleta superficie de toda mesa de trabajo, pero mantuvo el ingenioso sistema de una simple goma tórica para fijar la pantalla a la altura deseada, así como el gesto de encenderla y apagarla estirando del cable. Una arandela metálica en el fuste recoge y orienta ese cable, integrándolo en el conjunto. Y su pantalla, de elegante lino blanco, hace que su luz templada acomode su alrededor. Esta combinación de materiales y formas consiguen que, aún apagada, la TMD aporte calidez al espacio.

Family:
Floor lamp P. 140

Familia:
Pie P. 140



Satin nickel structure.
Height-adjustable white linen lampshade.
The light is switched on/off by pulling lightly on the cable.
Recommended light source: LED bulb 6 W.
Other light sources: Max. 60 W
E27 - E26 (Max. hgt. 105 mm / 4.1")
© © ®

Estructura metálica en níquel satinado.
Pantalla de lino blanco regulable en altura.
La lámpara se enciende y se apaga tirando levemente del cable.
Fuente de luz recomendada: Bombilla LED 6 W.
Otras fuentes de luz: Máx. 60 W
E27 - E26 (Alt. Máx. 105 mm / 4.1")
© © ®

Book / Libro
Miguel Milá - José Corredor-Matheos P. 384



Trípode M3 / G6

Equipo Santa & Cole

2002

Trípode is a family conceived to lend neutral spaces a warmer touch through the use of colour. This series features two sizes of table lamps, a widely known floor version (the G5), in addition to a pendant lamp version in various sizes. Designed in 1994, the GT5 pendant lamp was the first of a large family created as an alternative to the use of cardboard, methacrylate, or solid textile shades; the use of handmade cotton ribbon reincorporates traditional craftsmanship. With the light on, the shade provides a warm light, rich in nuances. With the light off, this lamp is a sculptural statement piece that enhances the room.

Each shade is handmade, as Santa & Cole continues to favour the use of ribboned shades to dress up every kind of light sources, through various textile materials. In our search for the perfect hues, we collaborated with the studio Raw Color in Eindhoven (Holland) to create new ribbons. Each woven from three distinct yarns that created new colours: terracotta, mustard yellow and forest green. The three basic colours in the ribbon collection, natural white, amber red and black (available since 1994), complete the range of six colours available. The family, particularly the floor version, is considered a true symbol of contemporary design: simple, colourful and functional.

Trípode es una familia pensada para humanizar espacios neutros mediante el uso del color, y se compone de dos tamaños de sobremesa, una internacionalmente muy reconocida versión de pie, la G5, además de sus múltiples tamaños en su versión de suspensión. La lámpara de suspensión GT5, de 1994, fue la primera de una numerosa familia que nació como alternativa al uso de cartulinas, metacrilatos o pantallas textiles continuas, recuperando artesanías olvidadas mediante sus cintas de algodón hechas artesanalmente. Encendidas, estas pantallas de cinta proporcionan una característica luz cálida, rica en matices. Y apagadas constituyen una escultura volumétrica que dignifica los espacios.

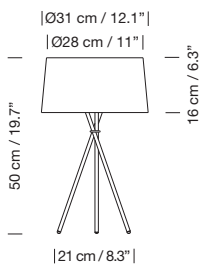
Realizada de forma manual, una tras otra, Santa & Cole sigue defendiendo el uso de pantallas encintadas para vestir todo tipo de fuentes luminosas, mediante diferentes materiales textiles. En la búsqueda de los matices idóneos, Santa & Cole colaboró con el estudio Raw Color de Eindhoven (Holanda), dando lugar a nuevas cintas, con tres hilos de distintos acabados que formaron nuevos colores: un caliente teja, un tostado mostaza y un boscoso verde que se suman a los colores básicos de la colección, en vigor desde 1994: blanco crudo, rojo ámbar y negro. La familia, y en especial su versión de pie, es considerada como un verdadero tótem del diseño contemporáneo: sobria, colorista y funcional.



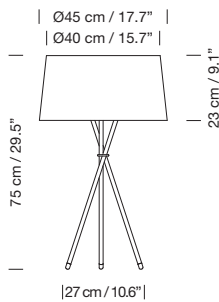
Family:
Floor lamp P. 148 / Pendant lamp P. 208

Familia:
Pie P. 148 / Suspensión P. 208







M3



G6



Available colours / Colores disponibles

 Natural ribbon Cinta cruda	 Terracota Raw Color ribbon Cinta teja Raw Color
 Red-amber ribbon Cinta roja-ámbar	 Mustard Raw Color ribbon Cinta mostaza Raw Color
 Black ribbon Cinta negra	 Green Raw Color ribbon Cinta verde Raw Color

Black metal structure and top cover.

Trípode M3:

Recommended light source:

LED bulb 6 W.

Other light sources: Máx. 40 W

E14 - E12 (Max. hgt. 85 mm / 3.3")

Trípode G6: Dimmer included.

Recommended light source (dimmable):

LED bulb 10 W.

Other light sources: Max. 100 W

E27 - E26 (Max. hgt. 130 mm / 5.1")

CE  

Estructura y tapa superior metálica negra.

Trípode M3:

Fuente de luz recomendada:

Bombilla LED 6 W.

Otras fuentes de luz: Máx. 40 W

E14 - E12 (Alt. Máx. 85 mm / 3.3")

Trípode G6: Incluye dimmer.

Fuente de luz recomendada (regulable):

Bombilla LED 10 W.

Otras fuentes de luz: Máx. 100 W

E27 - E26 (Alt. Máx. 130 mm / 5.1")

CE  



Floor lamps

Lámparas de pie

Americana

Miguel Milá

1964

The Americana series was designed by Miguel Milá in the mid-1960s to pay tribute to George Hansen's 1950s lamp collection. The Hansen lamps are built around a rotating arm with a swivel in the middle, dividing the horizontal axis into two sections; as a result, the arm can rotate, be folded in or opened out from the centre.

Enthralled by the idea of enhancing Hansen's already remarkable geometry, Milá's Americana series is also based on a swing arm, although here the arm is a single section with a right-angled bend. Accordingly, the head of the shaft becomes the swivel that enables the shade's horizontal rotation, reducing the lever effect. Although the arm cannot be opened out or folded in on itself, it can be moved towards you or away from you without shifting the large metal base, still evoking the swing motion.

The Americana lamp combines a smart articulated arm and the optimal height for reading, making it the perfect companion for your favourite armchair. It is complemented by a table and a wall version. All lamps feature a white linen lampshade and satin nickel structure with a rotating arm.

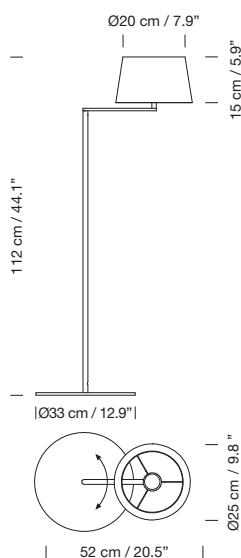
Family:
Table lamp P. 50 / Wall lamp P. 294

La serie Americana fue concebida por Miguel Milá a mediados de los 1960s en homenaje a las lámparas de George Hansen, de 1950, que se basaban en el swing de un brazo articulado en su mitad por una rótula que dividía el eje horizontal en dos, permitiendo así su rotación, extensión o contracción por su centro.

Animado por mejorar la ya estupenda geometría de Hansen, la serie Americana de Milá se construye también en torno a su brazo articulado, pero esta vez de segmento único en ángulo recto. Con ello, la cabeza del fuste pasa a ser la rótula que permite el giro horizontal de la pantalla, causando así mucho menor efecto de palanca, y, aunque el brazo no puede contraerse o extenderse sobre sí mismo, sí que puede acercarse o alejarse sin mover su amplia base metálica, todavía evocando el movimiento del *swing*.

Con todo el beneficio de una articulación inteligente y la altura óptima para la lectura en tu butaca favorita, la lámpara Americana de pie se complementa con las versiones de sobremesa y aplique. Todos ellos compuestos por pantalla de lino blanco y estructura metálica en níquel satinado con brazo rotatorio.

Familia:
Sobremesa P. 50 / Aplique P. 294



Satin nickel structure with rotating arm.
White linen lampshade.
Recommended light source: LED bulb 6 W.
Other light sources: Max. 60 W
E27 - E26 (Max. hgt. 105 mm / 4.1")
C E U

Estructura metálica en níquel satinado con brazo rotatorio.
Pantalla de lino blanco.
Fuente de luz recomendada: Bombilla LED 6 W.
Otras fuentes de luz: Máx. 60 W
E27 - E26 (Alt. Máx. 105 mm / 4.1")
C E U

Book / Libro
Miguel Milá - José Corredor-Matheos P. 384



Diana

Federico Correa, Alfonso Milá, Miguel Milá

1995



Famous architect duo, Federico Correa and Alfonso Milá, once again enlisted the help of Alfonso's younger brother-designer Miguel Milá for this project. They were commissioned to design the lighting in the new office of Barcelona Mayor Pasqual Maragall, who oversaw the city's successful bid for the 1992 Olympics. The administrative office would also be frequented by a large body of the international political community and was in urgent need of a revamp that would showcase the high standard of Barcelona design on the world stage. Santa & Cole produced the original lamps, and in 1995 the company embarked on limited production of this series of lamps, named after the mayor's wife.

The Diana lamp is slender, sturdy and well-defined. Inspired by the table models, these floor lamps, Diana and Diana Mayor, retain the grace and definition that characterises the whole family. The lamp is balanced by a wide metal base, completed with a slightly conical white linen shade. Two bulbs are arranged such as to provide lighting without creating shadows. The Diana effortlessly combines a classic air with a modern design, both at home and at the office.

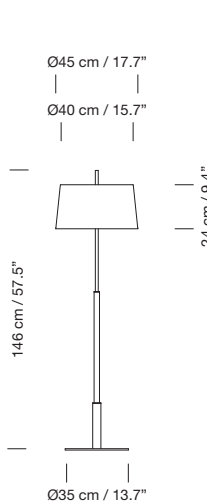
Federico Correa y Alfonso Milá, memorable tándem de arquitectos, contaron una vez más con la ayuda de Miguel Milá, diseñador y hermano menor de Alfonso, para resolver la iluminación del nuevo despacho oficial de Pascual Maragall, por entonces alcalde de la Barcelona olímpica. A ese despacho acudiría buena parte de la comunidad política internacional y necesitaba con urgencia una reforma que proyectase al mundo el buen criterio del diseño barcelonés. La realización de las lámparas originales fue encomendada a Santa & Cole, quien a partir de 1995 empezó la producción seriada de esta familia de lámparas que deben su nombre a la esposa del alcalde.

Ideadas a partir de los modelos de sobremesa, estas lámparas de pie, Diana y Diana Mayor, conservan la esbeltez y claridad que caracterizan a toda la familia. Compuesta por un generoso pie central metálico de donde arranca un fuste de diámetro menor a medida que gana altura, termina enhebrando un tambor de lino blanco, suavemente cónico, que difunde la luz de dos bombillas instaladas de tal manera que no se ensombrece la pantalla. Tiene una estampa que encuentra sin esfuerzo el equilibrio entre clasicismo y modernidad, tanto en casa como en la oficina.

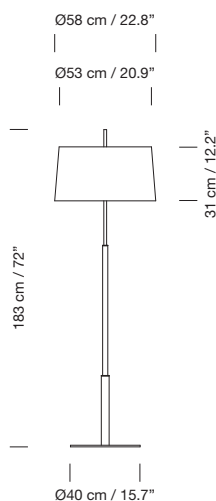
Family:
Table lamp P. 84 / Table P. 344

Familia:
Sobremesa P. 84 / Mesa P. 344

Diana



Diana Mayor



Metal structure with brass or satin nickel finish.

Diana: white linen lampshade with translucent white parchment upper diffuser or black linen lampshade with stone parchment upper diffuser. Upper diffuser for energy saving bulbs only (LED/compact fluorescent).

Diana mayor: white or black linen lampshade no upper diffuser.

Dimmer included.

Recommended light source (dimnable): 2 x LED bulb 13,5 W.

Other light sources: Max. 2 x 75 W
E27 - E26 (Max. hgt. 137 mm / 5.4")



Estructura metálica acabada en latón o en níquel satinado.

Diana: pantalla de lino blanco con difusor superior de cartulina translúcida blanca, o de lino negro con difusor superior de cartulina color piedra. Difusor superior solo para bombillas de bajo consumo (LED / fluorescencia compacta).

Diana mayor: pantalla de lino blanco o de lino negro sin difusor. Incluye dimmer.

Fuente de luz recomendada (regulable): 2 x Bombilla LED 13,5 W.

Otras fuentes de luz: Máx. 2 x 75 W
E27 - E26 (Alt. Máx. 137 mm / 5.4")



Book / Libro
Miguel Milá - José Corredor-Matheos P. 384

Dórica

Jordi Miralbell, Mariona Raventós

1994

A delicate hand-made ribbon shade is offset by a sturdy bronze cylindrical base. The lamp stem is topped by a natural leather grip for a rustic feel. Reminiscent of humanity's oldest Greek columns, Dórica is a symbol of strength. An optional, wider stabilising base is also available for use in busy areas.

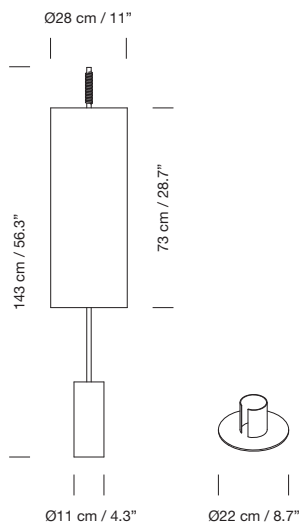
Jordi Miralbell and Mariona Raventós were a pair of design artisans who created different pieces of lighting and furniture, and tackled numerous projects together; amongst others, they were editors and partners at Santa & Cole. The poetic shapes of their lamps, crafted in materials such as parchment, raffia or cotton, offer different ways of lighting that reflect the essence of the creative duo: "Design is the art of transforming the utilitarian into an object of desire, made with human warmth."

Dorica is a radiant sculpture of light. A classic allegory by one of Barcelona's most famous designer duo of the end of the century. A manifesto of the importance of industrial craftsmanship as the only way to offer the best user experience.

Una sólida base y una liviana pantalla, encintada a mano, que circunda una vertical estructura metálica de bronce con una empuñadura que imprime una nota étnica en piel. Una lámpara que evoca a las columnas dóricas. Un símbolo de fuerza. Para mejorar su ya buen equilibrio se puede insertar una base adicional que amplía su contacto con el suelo en zonas de mucho tránsito.

Jordi Miralbell y Mariona Raventós fueron una pareja de artesanos del diseño que construyeron distintas piezas de iluminación y mobiliario y numerosos proyectos juntos. Entre otros, su andadura en Santa & Cole donde fueron editores y socios. Las formas poéticas de sus lámparas, creadas mediante el uso de materiales como el pergamino, la rafia o el algodón, ofrecen diversos modos de iluminar que reflejan la concepción vital de este tándem creativo: "El diseño es el arte de convertir lo utilitario en una cosa deseada, en calor humano, en algo generado por el hombre".

Dórica es una magnífica y radiante estructura lumínica que evoca una alegoría clásica de una de las más célebres parejas de diseñadores de la Barcelona de fin de siglo. Su producción reivindica la importancia de la artesanía industrial, como única manera de poder ofrecer la experiencia justa al usuario.



Metal structure with dark brown finish.

Natural ribbon lampshade.

Stabilizing base $\varnothing 22 \text{ cm} / 8.7''$

(CE Market: optional, UL Market: included).

Dimmer included.

Recommended light source (dimmable): 3 x LED bulb 10 W.

Other light sources: Max. 3 x 50 W

E27 - E26 (Max. hgt. 130 mm / 5.1")



Estructura metálica acabada en marrón oscuro.

Pantalla de cinta en crudo.

Base estabilizadora $\varnothing 22 \text{ cm} / 8.7''$

(Mercado CE: opcional, Mercado UL: incluida).

Incluye dimmer.

Fuente de luz recomendada (regulable): 3 x Bombilla LED 10 W.

Otras fuentes de luz: Máx. 3 x 50 W

E27 - E26 (Alt. Máx. 130 mm / 5.1")





FAD

Miguel Milá

1974

Originally designed for the headquarters of Barcelona's FAD (Fostering Arts and Design Association). The FAD was founded in 1903 by a group of artisans and architects deeply concerned about the consequences of industrialisation. For decades, the association has been a pioneer advocate for Spanish architecture and projective arts. Milá's timeless design is a true expression of industrial craftsmanship.

A hollowed cylindrical oak structure, creates a vertical symmetry that gracefully supports a white linen shade. The cross-shaped legs that recall other classics by Miguel Milá, share the same dimensions as the shade's lower circumference.

Designed without artifice, the FAD floor and table lamps spark emotion through their simplicity. Both formats allow adjustable light intensity and height.

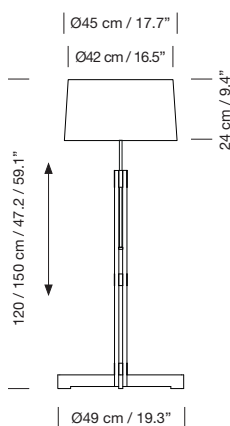
Inicialmente ideadas para iluminar las entonces oficinas centrales del FAD (Fomento de las Artes y del Diseño) en Barcelona. Esta asociación, fundada en 1903 por un grupo de artesanos y arquitectos inquietos por las consecuencias de la industrialización, fue pionera durante décadas en la defensa de la arquitectura y las artes proyectivas en España. Miguel Milá acierta compositivamente con esta demostración de artesanía industrial que parece haber sido pensada para cualquier lugar y para seguir allí, siempre.

Una estructura cilíndrica de roble macizo, vaciada longitudinalmente mediante unas incisiones, produce una verticalidad simétrica que da fuste a una pantalla casi cilíndrica de lino blanco. La característica intersección en cruz de las patas, que remite a otros clásicos de Miguel Milá, tiene la misma dimensión que la circunferencia inferior de la pantalla.

Sin concesión al adorno innecesario, las lámparas FAD de pie y sobremesa emocionan por su extrema simplicidad. Ambos formatos permiten regular la intensidad lumínica y la altura de la pantalla.

Family:
Table lamp P. 88

Familia:
Sobremesa P. 88



Natural oak wood structure.
Height-adjustable white linen lampshade.
Dimmer included.
Recommended light source (dimnable): LED bulb 10 W.
Other light sources: Max. 100 W
E27 - E26 (Max. hgt. 130 mm / 5.1")



Estructura de madera de roble natural.
Pantalla de lino blanco regulable en altura.
Incluye dimmer.
Fuente de luz recomendada (regulable): Bombilla LED 10 W.
Otras fuentes de luz: Máx. 100 W
E27 - E26 (Alt. Máx. 130 mm / 5.1")



Book / Libro
Miguel Milá - José Corredor-Matheos P. 384

GATCPAC

Josep Torres Clavé

1931

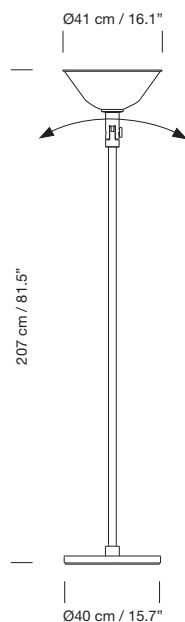


Torres Clavé was a founding member of GATCPAC, a Group of Catalan Architects and Technicians for the Progress of Contemporary Architecture, in line with European avant-garde currents, particularly rationalism. The revolutionary architect, along with his companions Josep Lluís Sert and Joan Baptista Subirana, designed the GATCPAC lamp as a gift in the buildings they erected; a sort of collective signature.

Santa & Cole is reediting the lamp according to Torres Clavé's plans, thought to be the first and the original lamp of the many variations the group produced. The GATCPAC floor lamp is elevated on a tall, polished aluminium base, with an adjustable dome shade that can be directed upwards for indirect light or tilted to cast a more direct beam. Like a spotlight, that adapts to the user's needs. Perfectly contemporary, almost 90 years after its creation.

Torres Clavé fue miembro fundador del GATCPAC, el grupo de arquitectos y técnicos catalanes que pretendían modernizar el panorama arquitectónico en consonancia con las corrientes vanguardistas europeas, especialmente la racionalista. Con el fin de dejar un obsequio en los edificios que construían los miembros del grupo, este revolucionario arquitecto diseñó, junto a sus compañeros, entre los que se encontraban Josep Lluís Sert y Joan Baptista Subirana, la lámpara GATCPAC como una suerte de firma colectiva.

Santa & Cole reedita, de acuerdo con los planos de Torres Clavé, probablemente la original y primera entre las variantes que los miembros del grupo fueron realizando. Una base metálica y un alto fuste de ancha sección con una rótula en su extremo superior de presión manual que sostiene una pantalla orientable hacia arriba para una iluminación indirecta; o a uno u otro lado para una iluminación directa. Ello la convierte en un foco que se amolda a las necesidades de su usuario. Perfectamente moderna, incluso hoy, casi noventa años después de su nacimiento.



Polished aluminium structure with adjustable lampshade.

Dimmer included.

Recommended light source (dimnable): LED bulb 13,5 W.

Other light sources: Max. 150 W

E27 - E26 (Max. hgt. 160 mm / 6.3")

CE RoHS

Estructura y pantalla metálica orientable en aluminio pulido.

Incluye dimmer.

Fuente de luz recomendada (regulable): Bombilla LED 13,5 W.

Otras fuentes de luz: Máx. 150 W

E27 - E26 (Alt. Máx. 160 mm / 6.3")

CE RoHS

Book / Libro
Josep Torres Clavé - Raimon Torres P. 384



Maija

Ilmari Tapiovaara

1955

Tapiovaara said that “it is impossible to create a new object without a point of reference—and nature is the best and closest manual for the industrial designer; whether in terms of the object’s purpose, that is, its functional requirements, or in terms of shape, colour, material and adequate proportion”. In 1955, when Alvar Aalto was the dominant figure of Helsinki’s cultural life, Ilmari Tapiovaara presented himself as the first Finnish non-architect designer. An expert in chairs and furniture, he created his sole and unique household lamp: Maija.

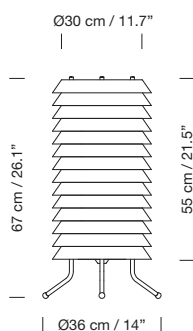
Table, pendant or floor lights, a striking luminous object, perfect as a standalone piece or grouped. The Maija family is part of our Design Classics collection, a series of objects created at different times during the Modernist era.

Decía Tapiovaara que “no es posible crear un objeto nuevo a partir de ninguna referencia. Y la naturaleza es el mejor y más cercano manual para el diseñador industrial, ya sea en cuanto a la función misma que deba cumplir, esto es, a sus requisitos funcionales, en cuanto a forma, color, material y adecuada proporción”. Cuando la impresionante figura de Alvar Aalto dominaba la vida cultural de Helsinki, en 1955, Ilmari Tapiovaara se presentó como el primer finlandés diseñador-no-arquitecto. Especialista en sillas y mobiliario, acometió el proyecto de su única lámpara doméstica: Maija.

Un sorprendente objeto luminoso, unas lámparas de sobremesa, de pie o de suspensión, que se sienten igual de bien solas como utilizadas de forma repetida en el mismo espacio. La familia Maija forma parte de nuestra colección de Clásicos del Diseño, un conjunto de objetos creados durante distintas épocas de la modernidad.

Family:
Table lamp P. 96 / Pendant lamp P. 250

Familia:
Sobremesa P. 96 / Suspensión P. 250



Metallic lampshade finished in matte white.
Brass legs finished in matte.
Diffuser in white translucent methacrylate.
Dimmer included.
Light source included (dimnable): Built-in LED.
Output 24 W. 24VDC / Input: 90 ~ 264 Vac
© © ™

Pantallas metálicas blancas. Pies de latón mate.
Difusor de metacrilato translúcido blanco.
Incluye dimmer.
Incluye fuente de luz (regulable): LED integrado.
Output 24 W. 24VDC / Input: 90 ~ 264 Vac.
© © ™

Book / Libro
Ilmari Tapiovaara - Pekka Korvenma P. 384





Moaré

Antoni Arola

2003

The Moaré series takes its name from the iridescent effect achieved by the two cylindrical shades, which create optical illusions as their textures react against the light.

Today, the collection includes a range of colours and formats for a wide variety of uses. An interplay of transparency and colours. Each piece allows the option of using a single shade rather than the two required to produce the *moire* effect, while retaining the graceful exterior geometry that encompasses Moaré. The floor and pendant versions both feature three central bulbs and an interior diffuser that ensures the brightness is diluted.

Antoni Arola was awarded the Spanish National Design Prize in 2003, and he is recognised as one of the most outstanding members of Spanish design. His versatility and common sense have allowed him to create a range of brilliant designs, from a perfume bottle to a lamp, to large scale interior design projects.

DELTA ADI-FAD SELECTION, BARCELONA 2005

Family:
Pendant lamp P. 254

La serie Moaré debe su nombre al efecto tornasolado que producen sus dos pantallas cilíndricas exteriores. Una ilusión óptica de aguas asimétricas causada por la sobreposición de sus texturas al trasluz.

Hoy, la serie Moaré se presenta en diferentes formatos y colores permitiendo múltiples combinaciones y una gran variedad de usos. Un juego de transparencias y colores. La opción de vestir con una sola pantalla, en vez de las dos necesarias para producir el deseado efecto *moiré*, es posible gracias a su bien proporcionada geometría exterior, manteniendo, sin embargo, su personalidad. Tanto la versión de pie como la de suspensión contiene un difusor interior, muy próximo a las tres bombillas centrales, que ayuda a apantallar su poderosa luz.

Antoni Arola, Premio Nacional de Diseño en 2003, es un destacado miembro del panorama actual del diseño español. Su versatilidad y sentido común le ha permitido abordar con brillantez tanto el diseño de un frasco de perfume o de una lámpara como importantes proyectos de interiorismo.

Familia:
Suspensión P. 254

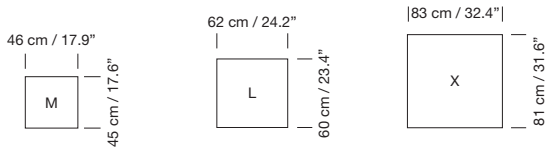
Two superimposed cylindrical polyester lampshades.
With a range of sizes and colours (white, red, grey and black), numerous combinations are possible.
Aluminium structure with graphite black finish and cast aluminium base.
Acrylsatiné methacrylate cylindrical diffuser.
Dimmer included.
Recommended light source (dimnable): 3 x LED bulb 10 W.
Other light sources: Max. 3 x 50 W
E27 - E26 (Max. hgt. 130 mm / 5.1")
©

Superposición de dos pantallas cilíndricas de tejido de poliéster.
La variedad de tamaños y colores (blanco, gris, rojo y negro) permite múltiples combinaciones.
Estructura de aluminio acabada en color grafito base de fundición.
Difusor cilíndrico de metacrilato acrylsatiné.
Incluye dimmer.
Fuente de luz recomendada (regulable): 3 x Bombilla LED 10 W.
Otras fuentes de luz: Máx. 3 x 50 W
E27 - E26 (Alt. Máx. 130 mm / 5.1")
©

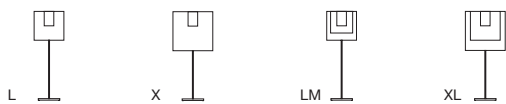
Book / Libro
Ten light years *Diez años luz* - Antoni Arola P. 384



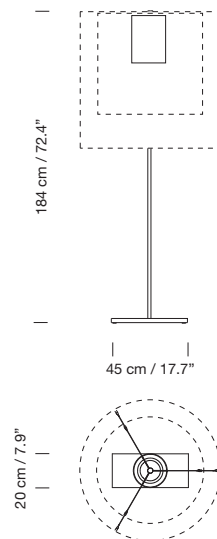
Lampshades / Pantallas



Recommended compositions / Composiciones recomendadas



Available colours / Colores disponibles



Pie de Salón

Jaume Sans

1963

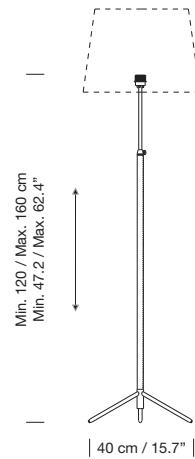
Jaume Sans was a renowned Catalan surrealist sculptor and painter. He was also a member of the artistic association ADLAN that included amongst its members Picasso, Dalí, Miró and Calder, all acquaintances of the GATCPAC architects with whom they shared their social venue on Passeig de Gràcia in pre-Spanish Civil War Barcelona.

Sans focused on the design of furniture for his own household, which is how the remarkable Pie de Salón or Peana Molina lamps were created, and later edited by Santa & Cole. A sleek reinterpretation of traditional symmetrical lamps, with a chrome shaft. The stem of the lamp is adjustable and is leather-covered for a luxurious feel, opening up into a tripod base that allows the cable to easily go through. A perfect example of industrial craftsmanship. It features three distinct shades in three different materials, and eight colour options that exude timeless elegance.

Jaume Sans fue un pintor y escultor surrealista catalán, miembro de la asociación artística de vanguardia ADLAN, que contaba con simpatizantes de la talla de Picasso, Dalí, Miró y Calder. Todos eran amigos de los arquitectos del GATCPAC con quienes compartían local social en el Paseo de Gracia de la Barcelona de preguerra.

Sans enfocó su creación en el diseño de mobiliario para su propio uso doméstico, con resultados tan notables como la lámpara Pie de Salón o la Peana Molina, editadas por Santa & Cole. Esbelta reinterpretación de las lámparas tradicionales simétricas con fuste central cromado. Su eje central, forrado en piel para su mejor tacto a la mano, es por arriba regulable en altura a la vez que se abre en un sencillo trípode por abajo, lo que facilita la cómoda salida del cable. Perfecto ejemplo de artesanía industrial, admite pantallas de tres formas distintas, de tres posibilidades de material y ocho opciones de color para dar esa impresión de elegancia atemporal.





Height adjustable polished brass or chrome-plated structure.
 Shaft covered in black leather.
 3 lampshade options: G1, G2 and G3.
 Dimmer included.
Recommended light source (dimmable): LED bulb 13,5 W.
 Other light sources: Max. 100 W
 E27 - E26 (Max. hgt. 137 mm / 5.4")



Estructura metálica en latón pulido o cromada, regulable en altura.
 Fuste forrado en piel negra.
 3 opciones de pantalla: G1, G2 y G3.
 Incluye dimmer.
Fuente de luz recomendada (regulable): Bombilla LED 13,5 W.
 Otras fuentes de luz: Máx. 100 W
 E27 - E26 (Alt. Máx. 137 mm / 5.4")



Lampshades / Pantallas

G1



Ø36 x Ø45 x 32 cm
 Ø14.2 x Ø17.7 x 12.6"

G2



Ø45 x 27 cm
 Ø17.7 x 10.6"

G3



Ø28 x Ø36 x 27 cm
 Ø11 x 14.2 x 10.6"

Available colours / Colores disponibles


G1

 **Stitched beige parchment**
 Cartulina beige cosida


G1, G2, G3

 **Natural ribbon**
 Cinta cruda

G1, G2, G3

 **Red-amber ribbon**
 Cinta roja-ámbar

G1, G2, G3

 **Black ribbon**
 Cinta negra

G1, G3

 **Terracota Raw Color ribbon**
 Cinta teja Raw Color

G1, G3

 **Mustard Raw Color ribbon**
 Cinta mostaza Raw Color

G1, G3

 **Green Raw Color ribbon**
 Cinta verde Raw Color

G1, G2, G3

 **White linen**
 Lino blanco





TMC

Miguel Milá

1961

“Noble materials, whether natural or industrial, are those that age gracefully; use recreates them, and with time they are reborn.”

To mark the iconic design’s 50th anniversary, Santa & Cole released in 2011 “the last and definitive edition” of the TMC lamp, according to its author. The current version revives a number of details of the lamp’s productive life, such as the methacrylate’s thickness and quality used for the shade, and its circular shape. It also incorporates new improvements to the up-down shade system; the upper shaft is a smooth, continuous piece that can be adjusted using a magnet. An unbeatable masterpiece.

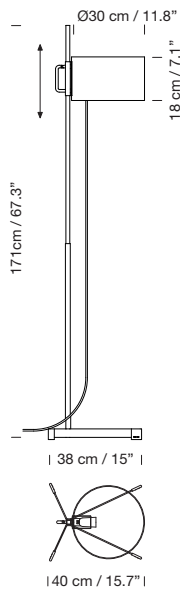
This lamp was part of Miguel Milá’s first collection for TRAMO, the company he founded to produce his own work in post-war Spain. He dabbled in a profession that he would later go on to master, that of a pre-industrial designer, seeking convenient solutions with the technology available. Milá’s words, like his pieces, have an incredible depth that lies beneath their simplicity. TMC is the dressed up version of the TM family, and features a chrome shaft.

“Los materiales nobles, sean naturales o industriales, son aquellos que saben envejecer; el uso los recrea, y renacen con el tiempo”

Celebrando el cincuentenario de su extraordinario diseño, Santa & Cole presentó en 2011 “la última y definitiva edición”, según su autor, de la lámpara TMC. Recupera ahora algunos detalles de su variopinta vida productiva, como el grosor y la calidad del material metacrilato de su pantalla o su forma estrictamente circular, pero también incorpora nuevas soluciones al sistema sube-y-baja de la misma, siendo ahora liso y continuo el fuste superior, regulando simplemente su altura mediante la fuerza de un imán. Una obra maestra, definitivamente inmejorable.

Esta lámpara formó parte de la primera colección de TRAMO (“Trabajos Molestos”), la empresa que fundó Miguel Milá para auto-producir su obra en tiempos de posguerra en España, cuando empezaba rudimentariamente una profesión que luego desarrollaría con maestría, la de diseñador pre-industrial, buscando soluciones adecuadas con la tecnología disponible. Tra-bajos Mo-lestos, los nombres de Milá son como sus objetos: su profundidad radica en su sencillez. Y esta representante de la familia TM, T-ramo M-óvil C-cromado, es la versión vestida en *smoking*.

GOLDEN DELTA ADI-FAD AWARD, BARCELONA 1961



Two-part metal structure: upper half chrome-plated and lower half black.

Height-adjustable white methacrylate lampshade.

The light is switched on/off by pulling lightly on the cable (UL: On/off lamp holder switch).

Recommended light source: LED bulb 10 W.

Other light sources: Max. 100 W

E27 - E26 (Max. hgt. 125 mm / 4.9")

CE

Estructura metálica cromada en la parte superior y negra en la parte inferior.

Pantalla de metacrilato blanco regulable en altura.

La lámpara se enciende y se apaga tirando levemente del cable (UL: Interruptor on/off en el portalámparas).

Fuente de luz recomendada: Bombilla LED 10 W.

Otras fuentes de luz: Máx. 100 W

E27 - E26 (Alt. Máx. 125 mm / 4.9")

CE

Book / Libro

Miguel Milá - José Corredor-Matheos P. 384



According to architect Federico Correa,
*“what makes the TMC lamp so extraordinary
is that it is an ideal object for any setting”*.

Señala el arquitecto Federico Correa
que *“lo que convierte a la lámpara TMC
en un diseño extraordinario es que puede
estar en cualquier sitio”*.

TMD

Miguel Milá

2005

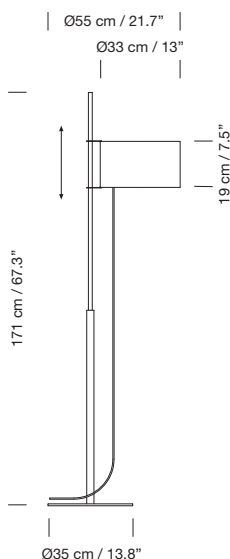


Based on his famous TMM lamp, Miguel Milá designed the TMD version replacing wood with metal. The designer came up with the idea of a shade that is raised like a sail up a mast. In order to reduce the number of sections, he replaced wood with metal and the cross-shaped base for a circular one. The inventive engineering remains the same; the shade's height is adjustable via a rubber band stopper, and the light is switched on/off by pulling lightly on the cable. The elegant lampshade, made of white linen fabric, creates a warm ambient light. This exquisite blend of shapes and materials makes for an inviting, contemplative space, even with the light turned off.

Tras su icónica lámpara TMM, cuya estructura es de madera, surge la versión metálica. El diseñador abordó el proyecto con la idea de una pantalla que se izase como una bandera por un mástil. Para reducir las secciones cambió la madera por el metal, y los pies en aspa por una base circular, pero mantuvo el ingenioso sistema de una simple goma tórica para fijar la pantalla a la altura deseada, así como el gesto de encenderla y apagarla estirando del cable. Y su pantalla, de elegante lino blanco, hace que su luz templada acomode su alrededor. Esta combinación de materiales y formas consiguen que, aún apagada, aporte calidez y cree espacios de contemplación.

Family:
Table lamp P. 108

Familia:
Sobremesa P. 108



Satin nickel structure.
Height-adjustable white linen lampshade.
The lampshade is delivered with cable, bulb socket and fastening system to the structure.
The light is switched on/off by pulling lightly on the cable.

Recommended light source: LED bulb 10 W.

Other light sources: Max. 100 W
E27 - E26 (Max. hgt. 125 mm / 4.9")



Estructura metálica en níquel satinado.
Pantalla de lino blanco regulable en altura.
La pantalla se entrega con cable, portalámparas y sistema de sujeción a la estructura.

La lámpara se enciende y se apaga tirando levemente del cable.
Fuente de luz recomendada: Bombilla LED 10 W.

Otras fuentes de luz: Máx. 100 W
E27 - E26 (Alt. Máx. 125 mm / 4.9")



Book / Libro
Miguel Milá - José Corredor-Matheos P. 384

TMM

Miguel Milá

1961

This is perhaps the most highly acclaimed piece from one of Spain's leading pioneering masters of industrial design. This lamp was part of Miguel Milá's first collection for TRAMO, the company he founded to produce his own work in post-war Spain. He dabbled in a profession that he would later go on to master, that of a pre-industrial designer, seeking convenient solutions with the technology available. Milá's words, like his pieces, have an incredible depth that lies beneath their simplicity. TMM is the more laid-back version of the TM family, and features a wooden shaft.

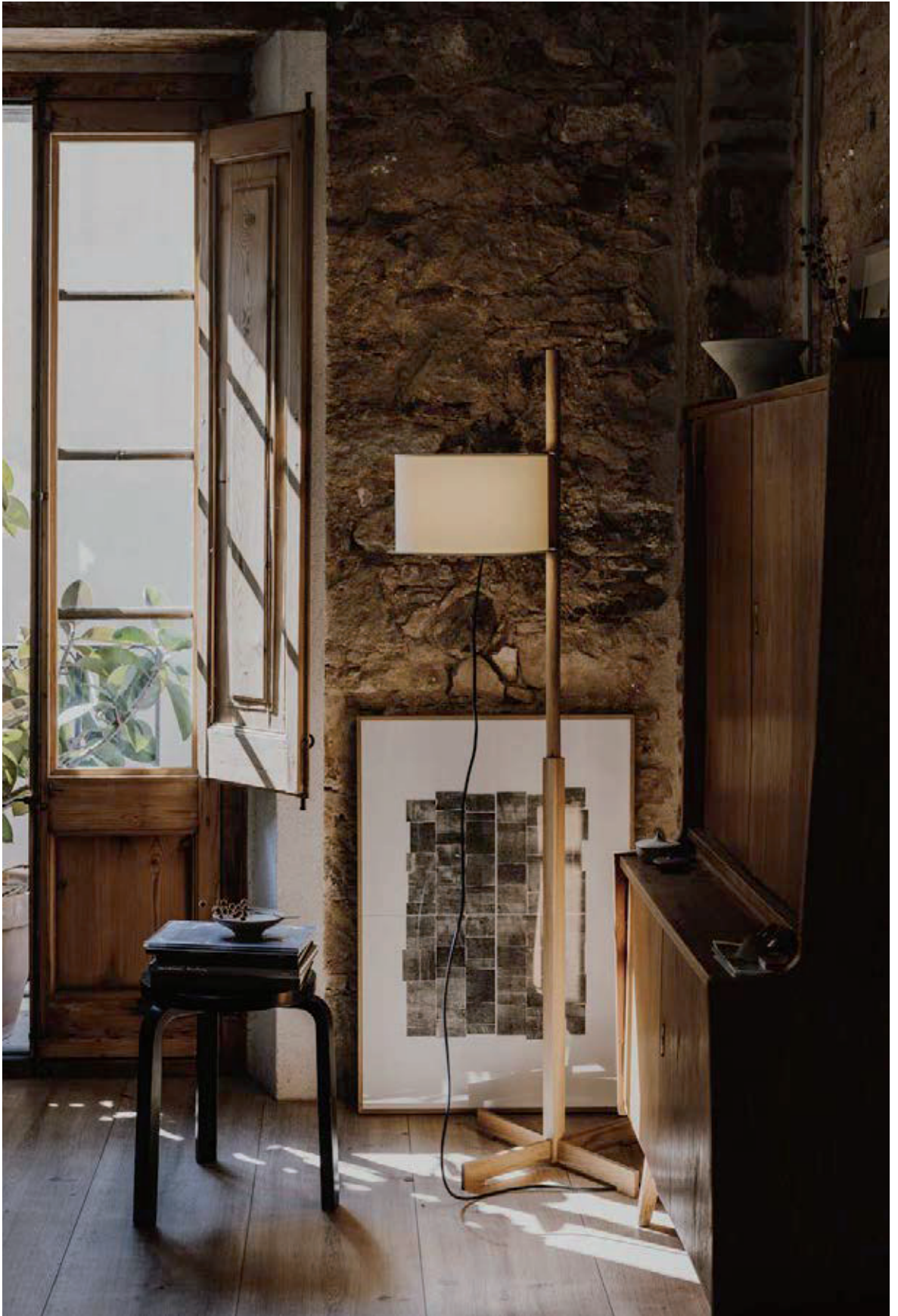
In an exquisite demonstration of formal serenity and functional efficiency, Miguel Milá brilliantly separated the three basic components of any lamp: the structure, the electrical components and the shade, that are easily assembled and maintained throughout its very long life. And becomes ever more beautiful with time.

A cross-shaped base supports a square shaft that becomes circular in the middle, allowing the shade to be moved up and down. The shade's height is adjustable via a rubber band stopper. A genuine lesson in intelligence and good taste, making minimal use of components. This was Miguel Milá's first product that Santa & Cole re-released in 1986, 25 years after its creation. It comes in a range of five different woods for the structure and two shade colours, white or beige.

Esta tal vez sea la obra más celebrada de uno de los principales maestros pioneros del diseño industrial en España. Esta lámpara formó parte de la primera colección de TRAMO ("Trabajos Molestos"), la empresa que fundó Miguel Milá para auto-producir su obra en tiempos de posguerra en España, cuando empezaba rudimentariamente con una profesión que luego desarrollaría con maestría, la de diseñador pre-industrial, buscando soluciones adecuadas con la tecnología disponible. Tra-bajos Mo-lestos, los nombres de Milá son como sus objetos: su profundidad radica en su sencillez. Y esta representante de la familia TM, Tra-mo Mó-vil, esta vez en Madera, se presenta como la alternativa informal, o blue jeans, de la misma.

En una exquisita demostración de serenidad formal y eficacia funcional, Miguel Milá consiguió separar brillantemente los tres elementos esenciales de toda lámpara: su estructura, sus componentes eléctricos y su pantalla, de forma que el usuario los ensambla con extrema facilidad y posibilita un mejor mantenimiento durante su larguísima vida útil. Y el tiempo la embellece.

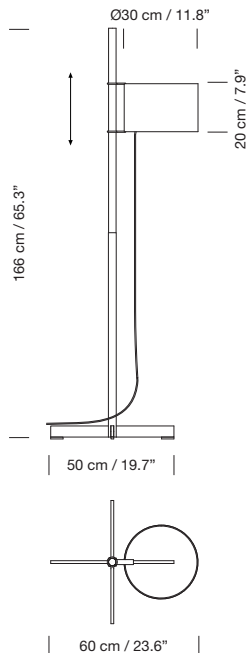
Una base en forma de aspa sostiene un primer tramo del fuste, de sección cuadrada, que muda en circular al llegar a su punto medio. Por él se desplaza la pantalla arriba y abajo, retenida a la altura deseada por la resistencia de una simple goma tórica. Una verdadera lección de inteligencia y buen gusto con el mínimo uso de componentes. Este fue el primer producto de Miguel Milá reeditado por Santa & Cole, en 1986, cuando ya cumplía veinticinco años de vida, y hoy presenta una gama de cinco distintas maderas para su estructura, y dos colores de pantalla, blanca o beige.





Family:
Wall lamp P. 314

Familia:
Aplique P. 314



Cherry, beech, walnut, natural oak or black oak wood structure.
Height-adjustable lampshade in white (optional upper diffuser in white translucent methacrylate - for energy saving bulbs only) or beige parchment.

The lampshade is delivered with cable, bulb socket and fastening system to the structure.

The light is switched on /off by pulling lightly on the cable.

Recommended light source: LED bulb 10 W.

Other light sources: Max. 100 W

E27 - E26 (Max. hgt. 125 mm / 4.9")

CE RoHS

Estructura en madera de cerezo, haya, nogal, roble natural o roble negro.

Pantalla regulable en altura de cartulina blanca (difusor superior de metacrilato blanco opcional - sólo para bombillas de bajo consumo) o beige.

La pantalla se entrega con cable, portalámparas y sistema de sujeción a la estructura.

La lámpara se enciende y se apaga tirando levemente del cable.

Fuente de luz recomendada: Bombilla LED 10 W.

Otras fuentes de luz: Máx. 100 W

E27 - E26 (Alt. Máx. 125 mm / 4.9")

CE RoHS

Book / Libro
Miguel Milá - José Corredor-Matheos P. 384



146



Beech / Haya

Oak / Roble



Cherry / Cerezo



Walnut / Nogal



Black oak / Roble negro



Trípode G5

Equipo Santa & Cole

1997

Trípode is a family conceived to lend neutral spaces a warmer touch through the use of colour. This series features two sizes of table lamps, and a popular floor version, in addition to a pendant lamp version in various sizes. Designed in 1994, the GT5 pendant lamp was the first of a large family that was created as an alternative to the use of cardboard, methacrylate, or solid textile shades. The use of handmade cotton ribbon reincorporates traditional craftsmanship. With the light on, the shade provides a warm light, rich in nuances. With the light off, this lamp is a sculptural statement piece that enhances the room.

Santa & Cole continues to champion the use of ribboned shades to dress up every kind of light sources, through various textile materials. Santa & Cole collaborated with the studio Raw Color in Eindhoven (Holland) to create new ribbons colours, each woven from three distinct yarns: terracotta, mustard yellow and forest green. The three basic colours in the ribbon collection, natural white, amber red and black, available since 1994, complete the range of six colours available. A true symbol of contemporary design: simple, colourful and functional.

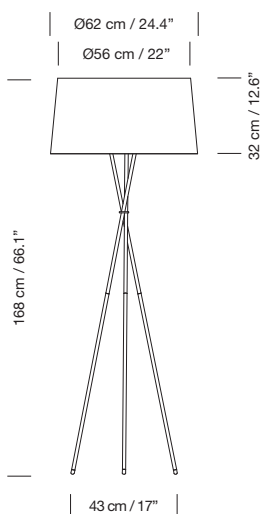
Trípode es una familia pensada para humanizar espacios neutros mediante el uso del color. Se compone de dos tamaños de sobremesa y una muy conocida versión de pie, además de sus múltiples tamaños en su versión de suspensión. La lámpara de suspensión GT5, de 1994, fue la primera de una numerosa familia que nació como alternativa al uso de cartulinas, metacrilatos o pantallas textiles continuas, recuperando artesanías olvidadas mediante sus cintas de algodón hechas artesanalmente. Encendidas, estas pantallas de cinta proporcionan una característica luz cálida rica en matices. Y apagadas constituyen una escultura volumétrica que dignifica los espacios.

Santa & Cole sigue defendiendo el uso de pantallas encintadas manualmente para vestir todo tipo de fuentes luminosas. De la colaboración con el estudio Raw Color de Eindhoven (Holanda), salieron nuevos colores con tres hilos de distintos acabados: un teja, un mostaza y un verde que se suman a los colores básicos de la colección de cintas de algodón, en vigor desde 1994, blanco crudo, rojo ámbar y negro. Un tótem del diseño contemporáneo: sobria, colorista y funcional.



Family:
Table lamp P. 110 / Pendant lamp P. 208

Familia:
Sobremesa P. 110 / Suspensión P. 208



Black metal structure.
Natural, red-amber or black ribbon lampshade or terracotta, mustard or green Raw Color ribbon.

Recommended light source: LED bulb 13,5 W.

Other light sources: Max. 100 W
E27 - E26 (Max. hgt. 160 mm / 6.3")









Estructura metálica negra.
Pantalla de cinta en crudo, rojo-ámbar o negro o de cinta Raw Color en teja, mostaza o verde.

Fuente de luz recomendada: Bombilla LED 13,5 W.

Otras fuentes de luz: Máx. 100 W
E27 - E26 (Alt. Máx. 160 mm / 6.3")



Available colours / Colores disponibles

- | | |
|--|--|
|  Natural ribbon
Cinta cruda |  Terracota Raw Color ribbon
Cinta teja Raw Color |
|  Red-amber ribbon
Cinta roja-ámbar |  Mustard Raw Color ribbon
Cinta mostaza Raw Color |
|  Black ribbon
Cinta negra |  Green Raw Color ribbon
Cinta verde Raw Color |



Pendant lamps

Lámparas de suspensión



Arne Domus

Equipo Santa & Cole

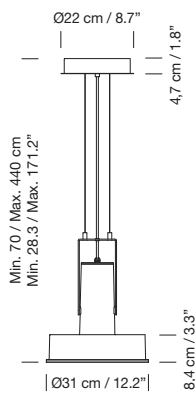
2015

Originally designed for Santa & Cole's urban lighting catalogue and now produced by the subsidiary Urbidermis, Arne Domus is the domestic version of the traditional industrial spotlight, made according to 21st century standards. Sturdy and very efficient, it is perfectly adequate to its function. Its high resistance makes it suitable for both indoor and outdoor spaces.

Made from an aluminium body, a unique circular plate covered by an opaline diffuser hosts the LED light source. The lamp features sleek lines, geometric-inspired, and an exquisite light that makes visible the most subtle hues. Simple and colourful, it is a modest tribute to the spirit of Scandinavian design.

Concebido originalmente para el catálogo de iluminación urbana de Santa & Cole, hoy en manos de la empresa filial Urbidermis, Arne Domus es la versión adaptada para interiores del tradicional foco industrial realizado según los estándares del siglo XXI. Sólido y muy eficiente, muestra sin complejos su adecuación a la función. Su alta resistencia hace que sea apto tanto para escenas de interior como de exterior.

Su cuerpo de aluminio, alberga la mejor tecnología LED en una sola placa circular, protegida a ojos del observador por un difusor de opalina. Tiene líneas que trazan una silueta reducida a estrictas formas geométricas, y una exquisita luz que hace visibles los menores matices. Sencillo y colorista, constituye un modesto homenaje al mejor espíritu del diseño escandinavo.



Matte aluminium injection structure with 4 colour options: S&C white, aluminium grey, dark green, and mustard.

Acid-etched and tempered glass diffuser.

Circular metal canopy with power supply incorporated.

Suitable for indoor and outdoor use (CE market).

Suitable for Junction Box (UL market).

Electric cable length: 4 m / 157.5"

Weight: 6,2 kg / 13.6 lb

Light source included (dimmable)*: Built-in LED.

Output 33 W. / Input: 90 ~ 305 Vac.

*Lamp suitable for dimming 1-10V. (Not included external dimmer switch 1-10V).

CE IP 54

Estructura de inyección de aluminio con acabado mate, con 4 opciones de color: blanco S&C, gris aluminio, verde oscuro y mostaza.

Difusor de vidrio templado y matizado.

Florón circular metálico con equipo incorporado.

Apta para uso interior y exterior (mercado CE).

Adaptado para Junction Box (mercado UL)

Longitud cable eléctrico: 4 m / 157.5"

Peso: 6,2 kg / 13.6 lb

Incluye fuente de luz (regulable)*: LED integrado.

Output 33 W. / Input: 90 ~ 305 Vac.

*Lámpara apta para regulación 1-10V. (No incluye regulador externo 1-10V).

CE IP 54



Arne S Domus

Equipo Santa & Cole

2018

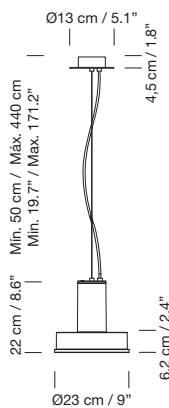
Originally designed for Santa & Cole's urban lighting catalogue and now produced by the subsidiary Urbidermis, Arne S Domus is the domestic, smaller version of the traditional industrial spotlight, made according to 21st century standards. Sturdy and very efficient, it is perfectly adequate to its function. Its high resistance makes it suitable for both indoor and outdoor spaces.

Made from an aluminium body, a unique circular plate covered by an opaline diffuser hosts the LED light source. The lamp features sleek lines, geometric-inspired, and an exquisite light that makes visible the most subtle hues. Simple and colourful, it is a modest tribute to the spirit of Scandinavian design.

Concebido originalmente para el catálogo de iluminación urbana de Santa & Cole, hoy en manos de la empresa filial Urbidermis, Arne S Domus es la versión adaptada para interiores, y reducida en tamaño, del tradicional foco industrial realizado según los estándares del siglo XXI. Sólido y muy eficiente, muestra sin complejos su adecuación a la función. Su alta resistencia hace que sea apto tanto para escenas de interior como de exterior.

Su cuerpo de aluminio, alberga la mejor tecnología LED en una sola placa circular, protegida a ojos del observador por un difusor de opalina. Tiene líneas que trazan una silueta reducida a estrictas formas geométricas, y una exquisita luz que hace visibles los menores matices. Sencillo y colorista, constituye un modesto homenaje al mejor espíritu del diseño escandinavo.





Matte aluminium injection structure with integrated driver in 4 colour options: S&C white, aluminium grey, dark green and mustard. Primary optics with tempered glass cover.

Circular metal canopy.

Suitable for indoor and outdoor use (CE market)

Suitable for Junction Box (UL market).

Electric cable length: 4 m / 157.5"

Weight: 3,3 Kg / 7.2 lb

Light source included (dimmable)*: Built-in LED.

Output 28 W. / Input: 220 ~ 240 Vac.

*Lamp suitable for dimming 1-10V. (Not included external dimmer switch 1-10V).

CE Ⓢ IP 65

Estructura de inyección de aluminio con acabado mate, con driver integrado, con 4 opciones de color: blanco S&C, gris aluminio, verde oscuro y mostaza.

Óptica primaria matizada con tapa de vidrio templado.

Florón circular metálico.

Apta para uso interior y exterior (mercado CE).

Adaptado para Junction Box (mercado UL)

Longitud cable eléctrico: 4 m / 157.5"

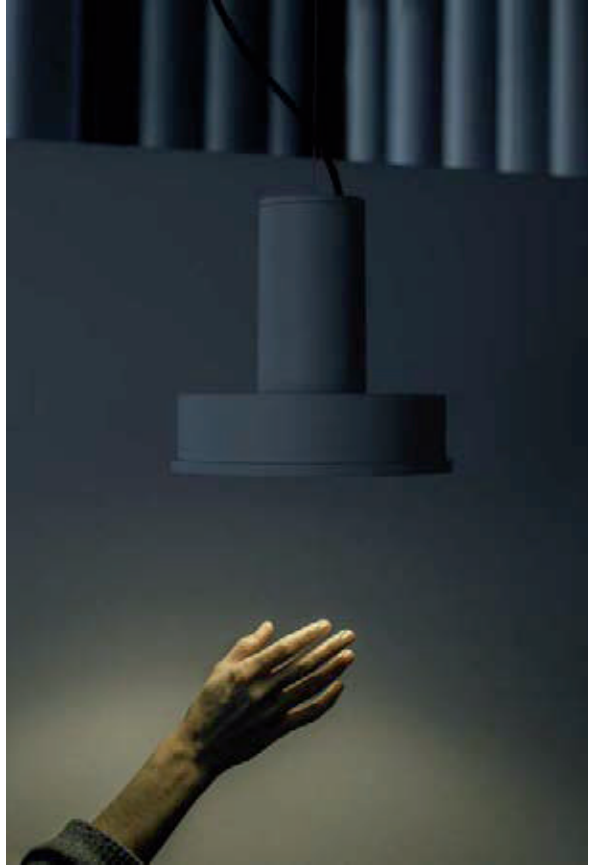
Peso: 3,3 Kg / 7.2 lb

Incluye fuente de luz (regulable)*: LED integrado.

Output 28 W. / Input: 220 ~ 240 Vac.

*Lámpara apta para regulación 1-10V. (No incluye regulador externo 1-10V).

CE Ⓢ IP 65



BlancoWhite D1 / D2

Antoni Arola

2013

In 2011, Antoni Arola designed the BlancoWhite family, combining smart LED lighting with minimalist, clean lines. A series of tabletop bookcases, luminous shelves, hallway wall lights and ultra-thin pendant lights.

A 1 cm-thick metallic structure with graphite matt finish, houses a smart LED plate (using a Dot Cutting system) that distributes dots across the light surface. The dots become gradually more concave the further they are from the source, creating a harmonious light flow. The round plates (D1 small and D2 large) can be used at a fixed point or with a counterweight to adjust the height.

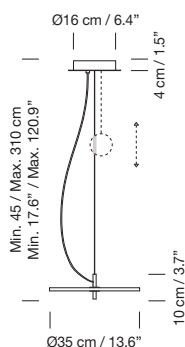
Combinando la inteligencia del LED con la sobriedad de unas líneas muy depuradas que llegan hasta lo esencial, Antoni Arola concibió en 2011 la familia BlancoWhite como una serie de libreros de sobremesa, estantes luminosos, apliques de señalización en pasillos y finísimas lámparas de suspensión.

Una estructura metálica de solo un centímetro de sección acabada en grafito mate alberga una placa LED, ejecutada mediante la técnica de Dot Cutting, o vaciado por puntos, que distribuye pequeñas perforaciones interiores de profundidad progresiva a lo largo de la superficie luminosa, tanto más cóncavas cuanto más apartadas de la fuente, obteniendo así una armonización del flujo lumínico. Las placas redondas, disponibles en tamaño menor y mayor, D1 y D2, son utilizables tanto fijas como con contrapeso para sube-y-baja.

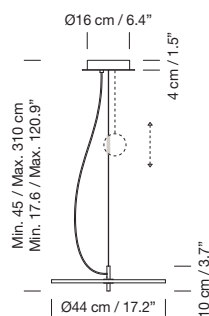
Family:
Table lamp P. 60 / Wall lamp P. 298

Familia:
Sobremesa P. 60 / Aplique P. 298

D1 ceiling / D1 ceiling Up&Down



D2 ceiling / D2 ceiling Up&Down





Graphite metal structure with matte finish.
 Circular metal canopy with power supply incorporated.
 Option of Up&Down counterweight to adjust height.
 Suitable for Junction Box (UL market).
 Electric cable length: 3 m / 118.1"
 Weight: D1: 3 kg / 6.6 lb. D1 Up&Down: 4 kg / 8.8 lb. D2: 4 kg / 8.8 lb.
 D2 Up&Down: 5 kg / 11 lb
 Light source included:
 D1: Built-in LED. Output 22 W. 12VDC / Input: 90 ~ 264 Vac.
 D2: Built-in LED. Output 28 W. 12VDC / Input: 90 ~ 264 Vac.



Estructura metálica acabada en color grafito mate.
 Florón circular metálico con equipo incorporado.
 Opción de contrapeso Up&Down para regular en altura.
 Adaptado para Junction Box (mercado UL)
 Longitud cable eléctrico: 3 m / 118.1"
 Peso: D1: 3 kg / 6.6 lb. D1 Up&Down: 4 kg / 8.8 lb. D2: 4 kg / 8.8 lb.
 D2 Up&Down: 5 kg / 11 lb
 Incluye fuente de luz:
 D1: LED integrado. Output 22 W. 12VDC / Input: 90 ~ 264 Vac.
 D2: LED integrado. Output 28 W. 12VDC / Input: 90 ~ 264 Vac.



Book / Libro
 Ten light years *Diez años luz* - Antoni Arola P. 384



BlancoWhite R3

Antoni Arola

2013

In 2011, Antoni Arola designed the BlancoWhite family, combining smart LED lighting with minimalist, clean lines. A series of tabletop bookcases, luminous shelves, hallway wall lights and ultra-thin pendant lights.

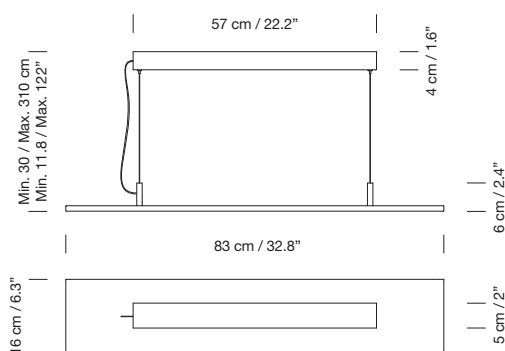
A 1 cm-thick metallic structure with graphite matt finish houses a smart LED plate (using a Dot Cutting system) that distributes dots across the light surface. The dots become gradually more concave the further they are from the source, creating a harmonious light flow. This slender rectangular version is ideal for hanging over oblong tables.

Combinando la inteligencia del LED con la sobriedad de unas líneas muy depuradas que llegan hasta lo esencial, Antoni Arola concibió en 2011 la familia BlancoWhite como una serie de libreros de sobremesa, estantes luminosos, apliques de señalización en pasillos y finísimas lámparas de suspensión.

Una estructura metálica de solo un centímetro de sección acabada en grafito mate alberga una placa LED, ejecutada mediante la técnica de Dot Cutting, o vaciado por puntos, que distribuye pequeñas perforaciones interiores de profundidad progresiva a lo largo de la superficie luminosa, tanto más cóncavas cuanto más apartadas de la fuente, obteniendo así una armonización del flujo lumínico. Esta versión rectangular de líneas afinadas es excelente para su instalación fija sobre mesas apaisadas.

Family:
Table lamp P. 60 / Wall lamp P. 298

Familia:
Sobremesa P. 60 / Aplique P. 298



Book / Libro
Ten light years *Diez años luz* - Antoni Arola P. 384

Graphite metal structure with matte finish.
Rectangular metal canopy with power supply incorporated.
Junction Box adaptor included 10 x 57 cm / 3.9 x 22.2" (UL market).
Electric cable length: 3 m / 118.1"
Weight: 5,8 kg / 12.8 lb
Light source included (dimmable)*: Built-in LED.
Output 33 W. 12VDC / Input: 90 ~ 305 Vac.
*Lamp suitable for dimming 1-10V.
(Not included external dimmer switch 1-10V).



Estructura metálica acabada en color grafito mate.
Florón rectangular metálico con equipo incorporado.
Incluye adaptador Junction Box 10 x 57 cm / 3.9 x 22.2" (mercado UL)
Longitud cable eléctrico: 3 m / 118.1"
Peso: 5,8 kg / 12.8 lb
Incluye fuente de luz (regulable)*: LED integrado.
Output 33 W. 12VDC / Input: 90 ~ 305 Vac.
*Lámpara apta para regulación 1-10V.
(No incluye regulador externo 1-10V).



BlancoWhite Golden Gate

Antoni Arola

2013



In 2011, Antoni Arola designed the BlancoWhite family, combining smart LED lighting with minimalist, clean lines. A series of tabletop bookcases, luminous shelves, hallway wall lights and ultra-thin pendant lights.

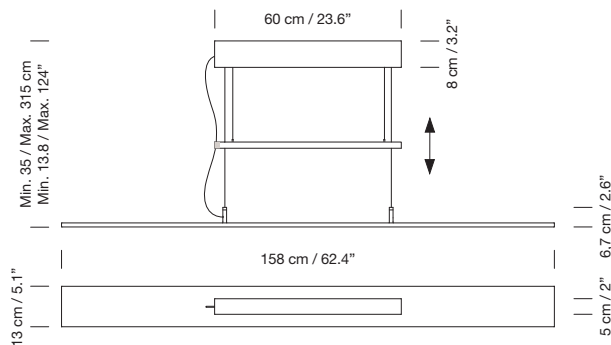
A 1 cm-thick metallic structure with graphite matt finish houses a smart LED plate (using a Dot Cutting system) that distributes dots across the light surface. The dots become gradually more concave the further they are from the source, creating a harmonious light flow. Like the famous suspension bridge in San Francisco, Golden Gate brings together sweeping distances with seeming ease. A majestic height-adjustable lamp with a rectangular counterweight, a discreet presence providing high lighting comfort. Suitable for meeting spaces or large dining-room tables.

Combinando la inteligencia del LED con la sobriedad de unas líneas muy depuradas que llegan hasta lo esencial, Antoni Arola concibió en 2011 la familia BlancoWhite como una serie de libreros de sobremesa, estantes luminosos, apliques de señalización en pasillos y finísimas lámparas de suspensión.

Una estructura metálica de solo un centímetro de sección acabada en grafito mate alberga una placa LED, ejecutada mediante la técnica de Dot Cutting, o vaciado por puntos, que distribuye pequeñas perforaciones interiores de profundidad progresiva a lo largo de la superficie luminosa, tanto más cóncavas cuanto más apartadas de la fuente, obteniendo así una armonización del flujo lumínico. Golden Gate, como el famoso puente colgante de San Francisco, une distancias extensas sin esfuerzo aparente. Una excepcional lámpara sube-y-baja de gran tamaño con contrapeso rectangular, llamada a tener, por su discreción y confort lumínico, una serena presencia en espacios de reunión o mesas de gran formato.

Family:
Table lamp P. 60 / Wall lamp P. 298

Familia:
Sobremesa P. 60 / Aplique P. 298



Graphite metal structure with matte finish.
Rectangular metal canopy with power supply incorporated.
Includes counterweight to adjust height.
Junction Box adaptor included 10 x 60 cm / 3.9 x 23.6" (UL market).
Electric cable length: 3 m / 118.1"
Weight: 17,5 kg / 38.5 lb
Light source included (dimmable)*: Built-in LED.
Output 66 W. 12VDC / Input: 108 ~ 264 Vac.
*Lamp suitable for dimming 1-10V.
(Not included external dimmer switch 1-10V).



Estructura metálica acabada en color grafito mate.
Florón rectangular metálico con equipo incorporado.
Incluye contrapeso para regular en altura.
Incluye adaptador Junction Box 10 x 60 cm / 3.9 x 23.6" (mercado UL)
Longitud cable eléctrico: 3 m / 118.1"
Peso: 17,5 kg / 38.5 lb
Incluye fuente de luz (regulable)*: LED integrado.
Output 66 W. 12VDC / Input: 108 ~ 264 Vac.
*Lámpara apta para regulación 1-10V.
(No incluye regulador externo 1-10V).



Book / Libro
Ten light years *Diez años luz* - Antoni Arola P. 384



Cirio

Antoni Arola

Inspired by the majestic lamps of the Blue Mosque in Istanbul, Antoni Arola designed Cirio in 2010. Today, the family has expanded and is presented as a system which can easily be set in a variety of compositions.

The shade, beautifully designed, is reminiscent of a candle for its shape, texture and the warmth of its light. The varying shades combined with LED capsules can be used to create different atmospheres: from the porcelain of Sargadelos (Galicia, Spain) that creates candle-like warmth, to translucent opal glass, and the opaque elegance of brass.

Cirio is a system that provides customisable solutions for vertical lighting by combining structures, shades and light textures. The pendant lamp can be used alone or arranged in rows or clusters to illuminate larger areas, in forms such as the Chandelier, Cascada, Circular, Lineal, Oval or Múltiple. A perfect combination of repeated elements. The fusion of technology and tradition; innovation through craftsmanship. A truly unique lighting experience.





Inspirándose en las grandes lámparas de la Mezquita Azul de Estambul, Antoni Arola diseñó Cirio en 2010. Hoy, la familia ha crecido y se presenta como un sistema que ofrece una casi infinita aplicación de juegos compositivos.

La delicadeza en la fabricación de sus pantallas permite generar un objeto único que recuerda a una vela por su forma, su textura y la calidez de su luz. Desde las originarias pantallas de porcelana hechas a mano en Sargadelos (Galicia, España) que permiten tamizar la luz e iluminar con la calidez de un cirio, al sutil candor del vidrio opal traslúcido o la opaca gentileza del latón que dirige la luz a

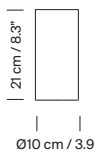
escena. Cada pantalla intercambiable viste con su personalidad las cápsulas de luz LED, dejando la estructura en la penumbra.

Cirio soluciona con gran efecto cualquier necesidad gracias a su amplia gama de usos y formatos, combinando estructuras, pantallas y texturas de luz. Una lámpara para espacios compartidos, para momentos de reunión. Ya sea por sí sola, en forma de Chandelier, de Cascada, Circular, Lineal, Oval o Múltiple. Una perfecta combinación de elementos repetidos. Una unión entre tecnología y tradición; innovación y oficio. Y siempre recuerdas lo bien que te ilumina.

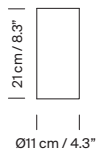


Lampshades / Pantallas

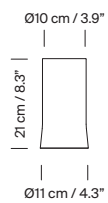
White porcelain
Porcelana blanca



White opal glass
Vidrio blanco opal



Brass
Latón



Capsule with LED module, translucent white diffuser and heat sink with black matte finish.

3 lampshade options: white porcelain, polished brass and white opal glass.



Cápsula con módulo LED, difusor blanco translúcido y dissipador negro con acabado mate.

3 opciones de pantalla: porcelana blanca, latón pulido y vidrio opal blanco.



Cirio Simple is a lamp that highlights room corners with utmost efficiency.

Cirio Simple es una lámpara que destaca rincones con la máxima eficiencia.

5 metal circular canopy options with power supply incorporated:

Not dimmable (CE market): white recessed or white or black surface-mounted canopy with matte finish.

Dimmable*: white or black surface-mounted ceiling plate with matte finish.

S&C LED capsule suitable with HeadLed System lampshades.

Suitable for Junction Box (UL market).

Electric cable length: 3 m / 118.1" - 8 m / 315"

Weight (with porcelain lampshade): 1,1 Kg / 2.4 lb

Light source included:

Not dimmable: Built-in LED.

Output 3,7 W. 12VDC / Input: 108 ~ 264 Vac.

Dimmable*: Built-in LED. Output 7,7 W. 12VDC / Input: 90 ~ 305 Vac.

*Lamp suitable for dimming 1-10V.

(Not included external dimmer switch 1-10V).

CE  

5 opciones de florón circular metálico con equipo incorporado:

No regulable (mercado CE): empotrable blanco o de superficie blanco o negro con acabado mate.

Regulable*: de superficie blanco o negro con acabado mate.

Cápsula LED S&C compatible con pantallas HeadLed System.

Adaptado para Junction Box (mercado UL)

Longitud cable eléctrico: 3 m / 118.1" - 8 m / 315"

Peso (con pantalla de porcelana): 1,1 Kg / 2.4 lb

Incluye fuente de luz:

No regulable: LED integrado.

Output 3,7 W. 12VDC / Input: 108 ~ 264 Vac.

Regulable*: LED integrado. Output 7,7 W. 12VDC / Input: 90 ~ 305 Vac.

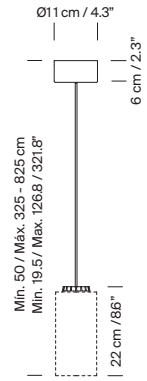
*Lámpara apta para regulación 1-10V.

(No incluye regulador externo 1-10V).

CE  

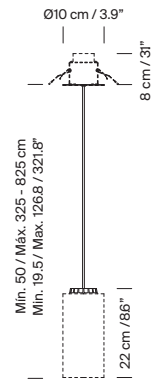
Surface canopy (regulable)

Florón de superficie (regulable)



Built-in canopy (CE market)

Florón empotrable (mercado CE)



Cirio Múltiple features a single canopy fixture holding a cluster of wires. Shades can be freely hanged from hooks wherever they are wanted.

Cirio Múltiple permite situar los cirios con plena libertad allí donde se precisen.

3 metal circular ceiling plate options with power supply incorporated for a minimum of 6 and a maximum of 12 light sources:

Surface-mounted: white or black with matte finish.

Recessed (CE market): white.

S&C LED capsule suitable with HeadLed System lampshades.

Suitable for Junction Box (UL market).

Electric cable length: 3 m / 118.1" - 8 m / 315"

Weight (with porcelain lampshade): 8 Kg / 17.5 lb

Light sources included (dimmable)*: Built-in LED.

Output 7,7 W. 12VDC / Input: 120 ~ 277 Vac.

*Lamp suitable for dimming 1-10V / DALI.

(Not included external dimmer switch 1-10V / DALI).

CE 

3 opciones de florón circular metálico con equipo incorporado para un mínimo de 6 fuentes de luz y un máximo de 12:

De superficie: blanco o negro con acabado mate.

Empotrable (mercado CE): blanco.

Cápsula LED S&C compatible con pantallas HeadLed System.

Adaptado para Junction Box (mercado UL)

Longitud cable eléctrico: 3 m / 118.1" - 8 m / 315"

Peso (con pantalla de porcelana): 8 Kg / 17.5 lb

Incluye fuentes de luz (regulables)*: LED integrado.

Output 7,7 W. 12VDC / Input: 120 ~ 277 Vac.

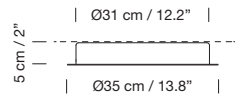
*Lámpara apta para regulación 1-10V / DALI.

(No incluye regulador externo 1-10V / DALI).

CE 

Surface canopy (regulable)

Florón de superficie (regulable)



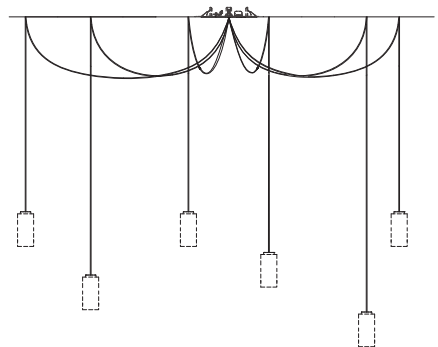
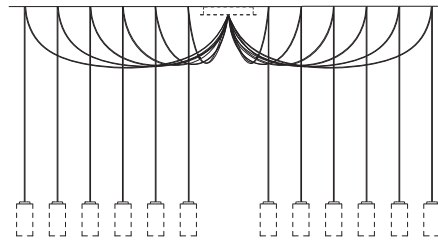
Built-in canopy (CE market)

Florón empotrable (mercado CE)



Possible arrangements

Posibles combinaciones





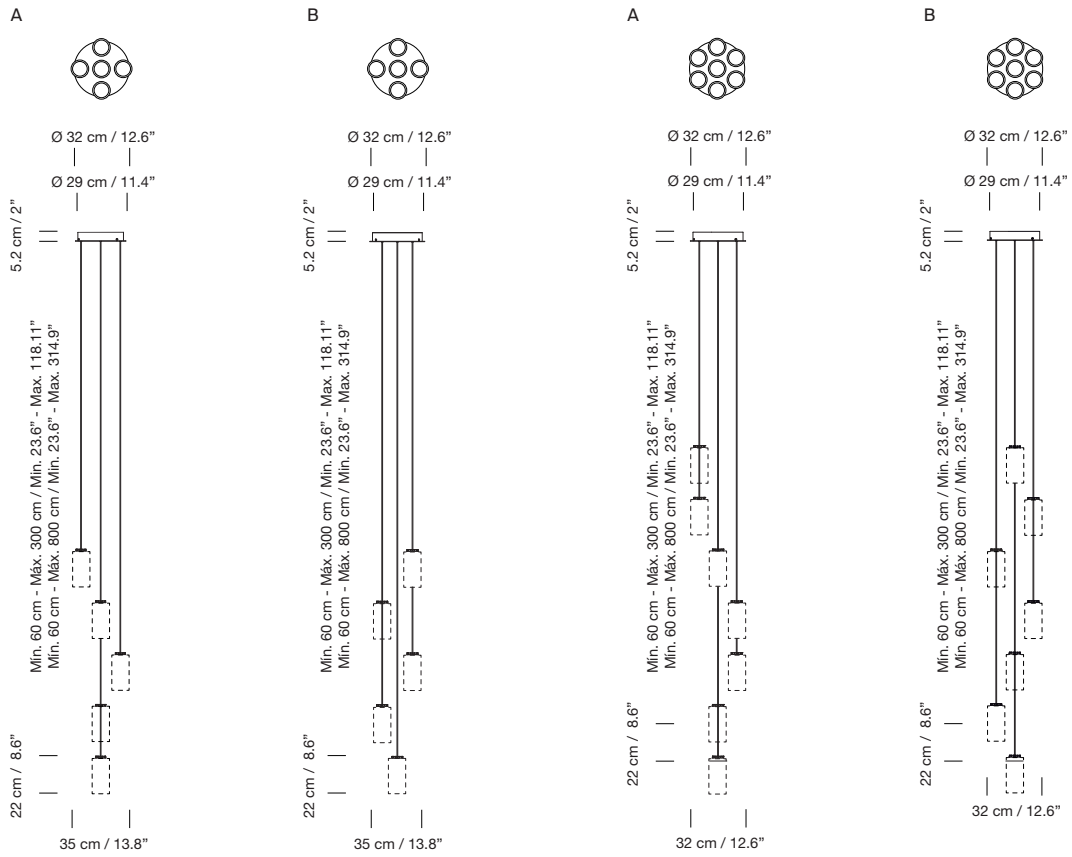




Cirio Cascada

Cirio Cascada features a compact, ornamental design reminiscent of Versailles. This shimmering cascade of light lends a warm atmosphere to large spaces; ideal for staircases and high ceilings of different heights.

Compacta y decorativa, Cirio Cascada es un diseño repetible hasta lo versallesco, que ambienta grandes espacios con su cálida luz. Funciona especialmente bien iluminando escaleras y altos techos a diferentes alturas.



Black metal canopies family (3 circular options and 1 rectangular) with integrated equipment.
 Suitable for Junction Box (UL market).
 Electric cable length: 3 m / 118.1" - 8 m / 315"
Light sources included (dimmable)*:
 Built-in LED. Output 7,7 W. 12VDC / Input: 120 ~ 277 Vac.

Cirio Cascada 5: Ø 32 cm / 12.6" for 5 lampshades.
 Weight (with porcelain lampshade): 3 m: 7 Kg / 15.5 lb - 8 m: 8 Kg / 17.6 lb
 Light sources: 5

Cirio Cascada 7: Ø 32 cm / 12.6" for 7 lampshades.
 Weight (with porcelain lampshade): 3 m: 9 Kg / 19.8 lb - 8 m: 10 Kg / 22 lb
 Light sources: 7

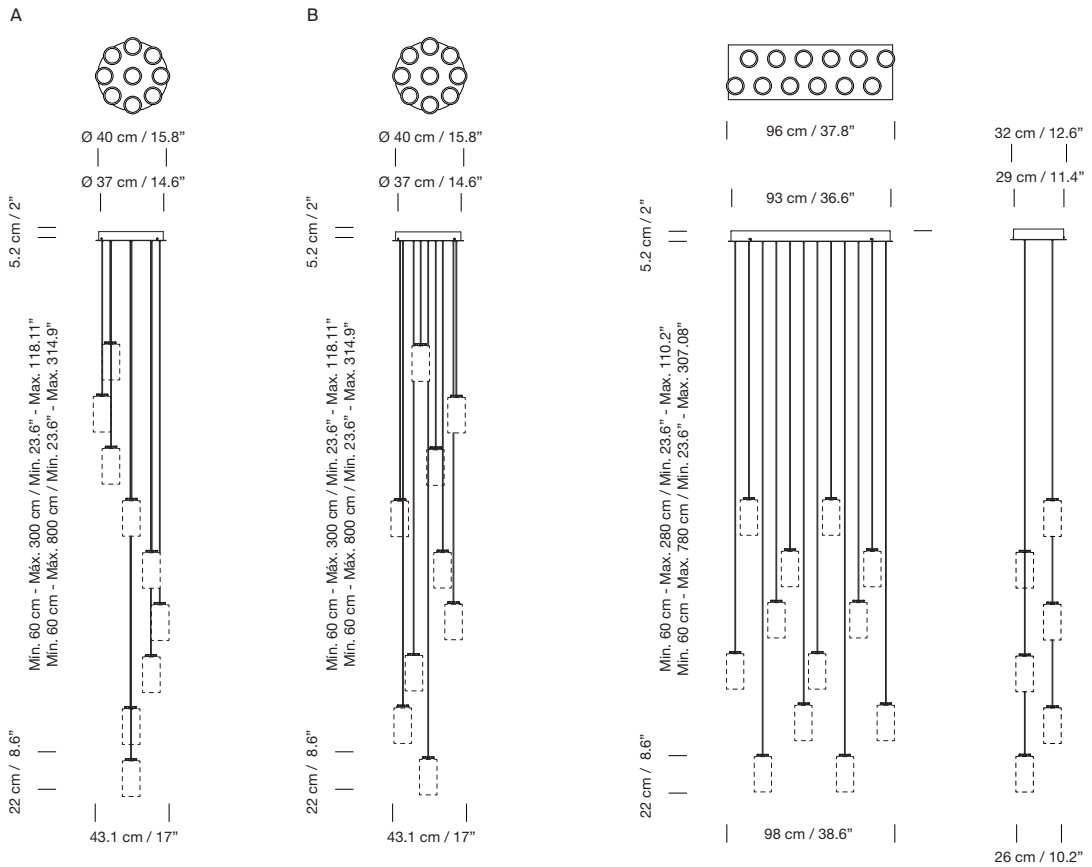
Cirio Cascada 9: Ø 40 cm / 15.8" for 9 lampshades.
 Weight (with porcelain lampshade): 3 m: 12 Kg / 26.5 lb - 8 m: 14 Kg / 30.9 lb
 Light sources: 9

Cirio Cascada 12: 96 cm x 32 cm / 37.8" x 12.6" for 12 lampshades.
 Weight (with porcelain lampshade): 3 m: 18 Kg / 39.7 lb - 8 m: 20 Kg / 44 lb
 Light sources: 12

*Lamp suitable for dimming 1-10V / DALI.
 (Not included external dimmer switch 1-10V / DALI).



(A) Spiral composition
 (B) Random composition



Familia de florones (3 opciones circulares y 1 rectangular) metálicos negros con equipo incorporado.
 Adaptado para Junction Box (mercado UL)
 Longitud cable eléctrico: 3 m / 118.1" - 8 m / 315"
 Incluye fuentes de luz (regulables)*:
 LED integrado. Output 7,7 W. 12VDC / Input: 120 ~ 277 Vac.

Cirio Cascada 5: Ø 32 cm / 12.6" para 5 pantallas.
 Peso (con pantalla de porcelana): 3 m: 7 Kg / 15.5 lb - 8 m: 8 Kg / 17.6 lb
 Fuentes de luz: 5

Cirio Cascada 7: Ø 32 cm / 12.6" para 7 pantallas.
 Peso (con pantalla de porcelana): 3 m: 9 Kg / 19.8 lb - 8 m: 10 Kg / 22 lb
 Fuentes de luz: 7

Cirio Cascada 9: Ø 40 cm / 15.8" para 9 pantallas.
 Peso (con pantalla de porcelana): 3 m: 12 Kg / 26.5 lb - 8 m: 14 Kg / 30.9 lb
 Fuentes de luz: 9

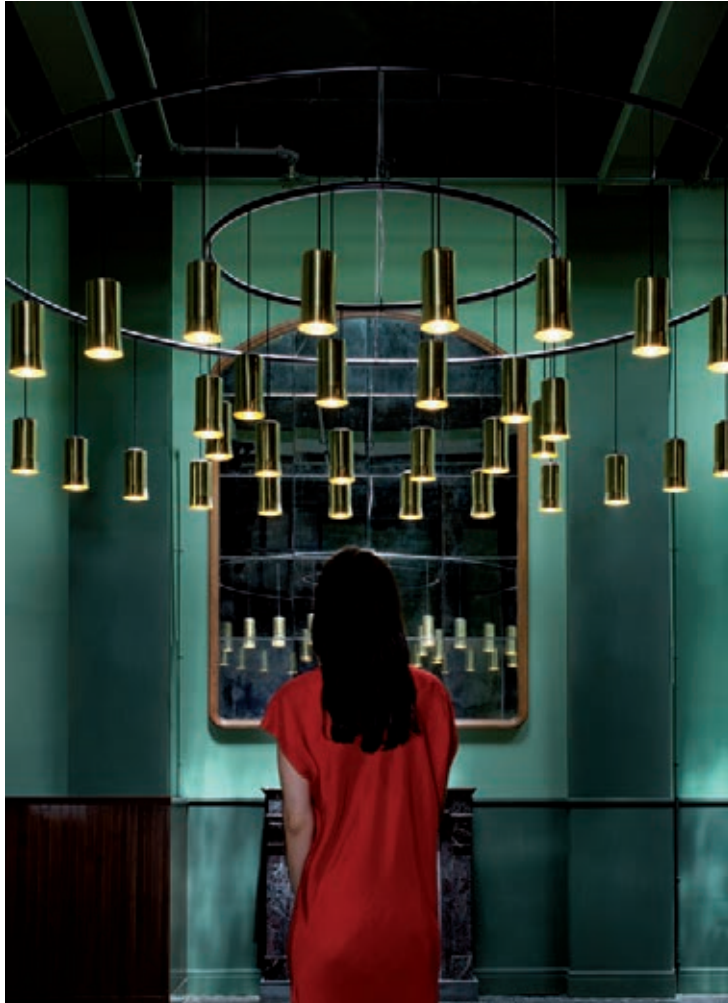
Cirio Cascada 12: 96 cm x 32 cm / 37.8" x 12.6" para 12 pantallas.
 Peso (con pantalla de porcelana): 3 m: 18 Kg / 39.7 lb - 8 m: 20 Kg / 44 lb
 Fuentes de luz: 12

*Lámpara apta para regulación 1-10V / DALI.
 (No incluye regulador externo 1-10V / DALI).



(A) Composición tirabuzón
 (B) Composición aleatoria





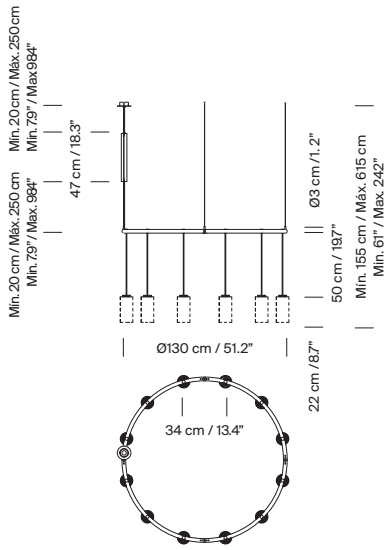
Cirio Circular

Simple in structure, Cirio Circular gives off a warm glow that brings people together.

Desde la simplicidad de su estructura a cada uno de los puntos de luz, Cirio Circular hace una demostración de delicadeza que congrega.

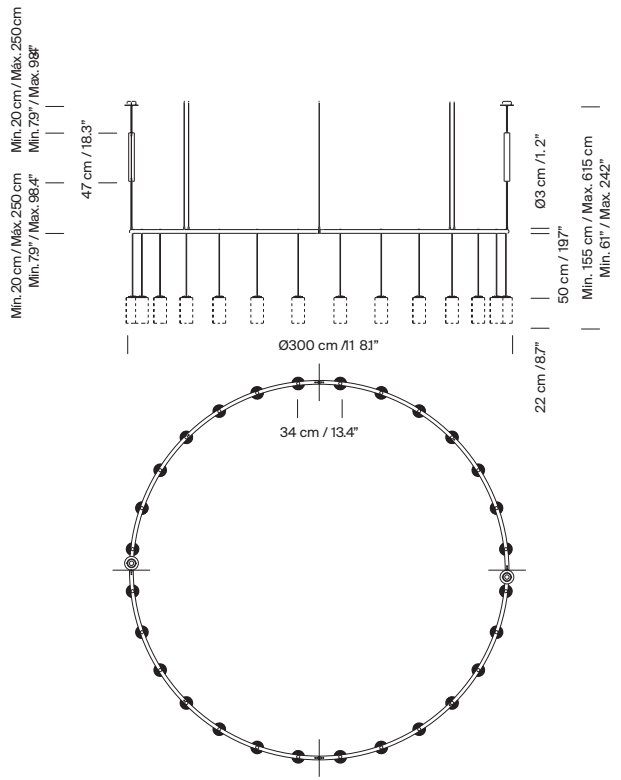
Cirio Circular S

12 lights sources / 12 fuentes de luz



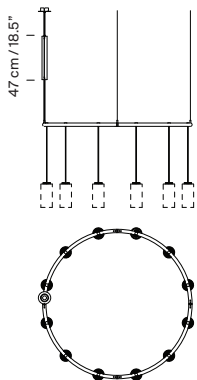
Cirio Circular M

28 lights sources / 28 fuentes de luz

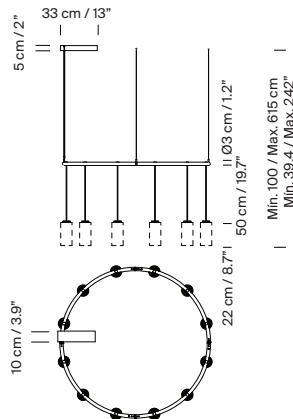


Ceiling rosettes / Florones

Circular / Circular

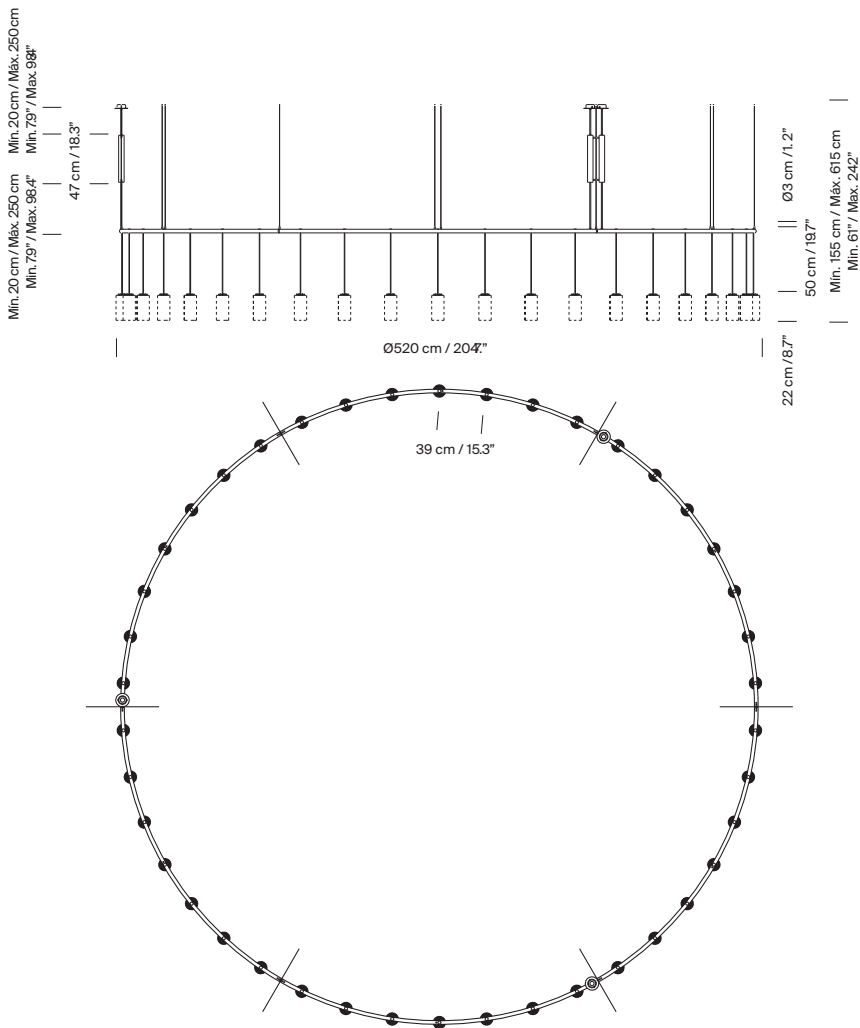


Rectangular / Rectangular



Cirio Circular L

42 lights sources / 42 fuentes de luz



Black aluminium circular structure.

2 options of adjustable black metallic canopy with built-in equipment: circular (CE market): regulation DALI / DSI / SWITCH DIM, or rectangular*: regulation 1-10V / DALI. *Not included external dimmer switch.

Suitable for Junction Box (UL market).

Electric cable length: 5 m / 196.8"

Light sources included (dimnable)*:

Circular ceiling plate: Built-in LED. Output 3,7 W. 12VDC / Input: 120 ~ 277 Vac.

Rectangular ceiling plate: Built-in LED. Output 7,7 W. 12VDC / Input: 120 ~ 277 Vac.

Cirio Circular S: ø 130 cm / 51.1" for 12 lampshades.

Weight (with porcelain lampshade): 13 Kg / 28.6 lb

Light sources: 12

Cirio Circular M: ø 300 cm / 118.1" for 28 lampshades.

Weight (with porcelain lampshade): 33 Kg / 72.8 lb

Light sources: 28

Cirio Circular L: ø 520 cm / 204.7" for 42 lampshades.

Weight (with porcelain lampshade): 47 Kg / 103.5 lb

Light sources: 42



Estructura circular de aluminio negro.

2 opciones de florón regulable metálico negro con equipo incorporado: circular (mercado CE): regulación DALI / DSI / SWITCH DIM, o rectangular*: regulación 1-10V / DALI. *No incluye regulador externo.

Adaptado para Junction Box (mercado UL)

Longitud cable eléctrico: 5 m / 196.8"

Incluye fuentes de luz (regulables)*:

Florón circular: LED integrado. Output 3,7 W. 12VDC / Input: 120 ~ 277 Vac.

Florón rectangular: LED integrado. Output 7,7 W. 12VDC / Input: 120 ~ 277 Vac.

Cirio Circular S: ø 130 cm / 51.1" para 12 pantallas.

Peso (con pantalla de porcelana): 13 Kg / 28.6 lb

Fuentes de luz: 12

Cirio Circular M: ø 300 cm / 118.1" para 28 pantallas.

Peso (con pantalla de porcelana): 33 Kg / 72.8 lb

Fuentes de luz: 28

Cirio Circular L: ø 520 cm / 204.7" para 42 pantallas.

Peso (con pantalla de porcelana): 47 Kg / 103.5 lb

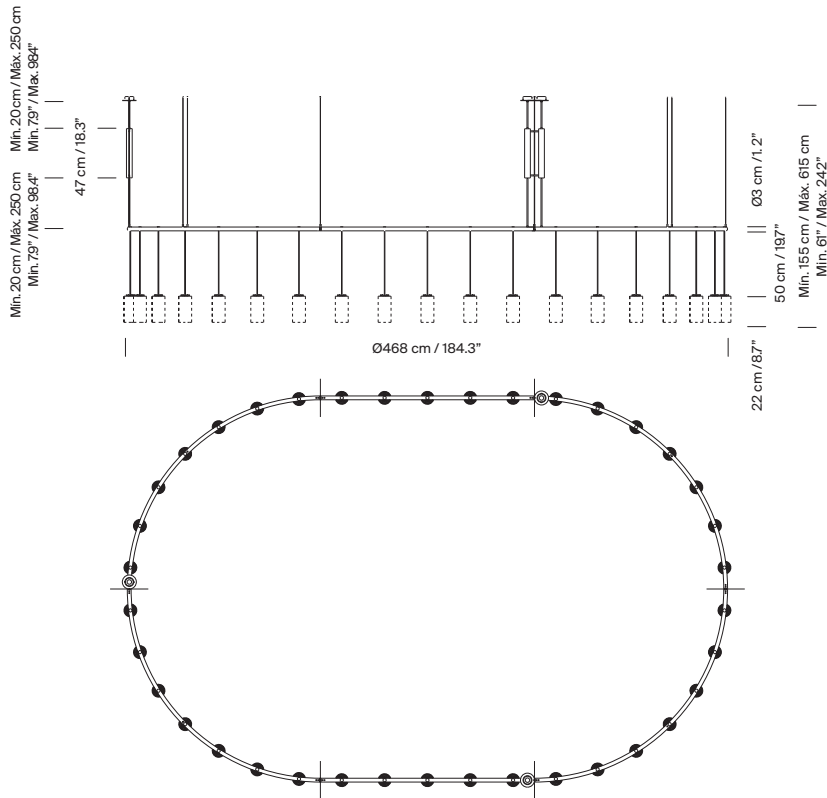
Fuentes de luz: 42





Cirio Oval combines straight lines and semicircles, producing lamps that are as expansive as necessary.

Cirio Oval se genera mediante la combinación de líneas rectas con semicírculos, generando lámparas tan extensas como sean necesarias.



38 lights sources

Combination of the linear and circular M (ø 300 cm / 118.1") models.

Black aluminium circular structure.

2 options of adjustable black metallic canopy with built-in equipment:

Circular (CE market): regulation DALI / DSI / SWITCH DIM.

Rectangular*: regulation 1-10V / DALI. *Not included external dimmer switch.

Suitable for Junction Box (JL market).

Electric cable length: 5 m / 196.8"

Weight (with porcelain lampshade): 46 Kg / 101.5 lb

Light sources included (dimmable)*: 28 + 5 + 5

Circular ceiling plate: Built-in LED. Output 3,7 W. 12VDC / Input: 120 ~ 277 Vac.

Rectangular ceiling plate: Built-in LED. Output 7,7 W. 12VDC / Input: 120 ~ 277 Vac.



38 fuentes de luz

Composición creada a partir de la unión de los modelos

lineal y circular M (ø 300 cm / 117").

Estructura circular de aluminio negro.

2 opciones de florón regulable metálico negro con equipo incorporado:

Circular (mercado CE): regulación DALI / DSI / SWITCH DIM.

Rectangular*: regulación 1-10V / DALI. *No incluye regulador externo.

Adaptado para Junction Box (mercado UL)

Longitud cable eléctrico: 5 m / 196.8"

Peso (con pantalla de porcelana): 46 Kg / 101.5 lb

Incluye fuentes de luz (regulables)*: 28 + 5 + 5

Florón circular: LED integrado. Output 3,7 W. 12VDC / Input: 120 ~ 277 Vac.

Florón rectangular: LED integrado. Output 7,7 W. 12VDC / Input: 120 ~ 277 Vac.

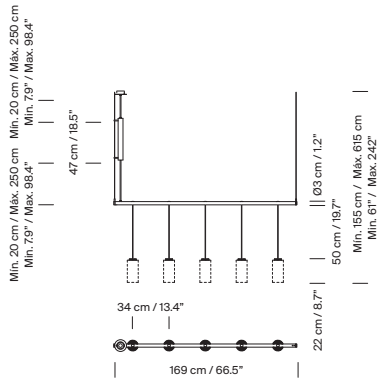


Cirio Lineal creates long lines of light by fitting together successive structures.

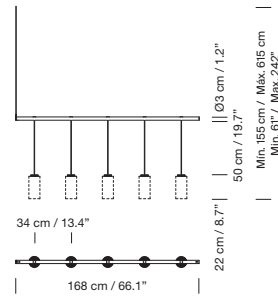
Cirio Lineal permite crear largas líneas de luz mediante el encaje de sucesivas estructuras.



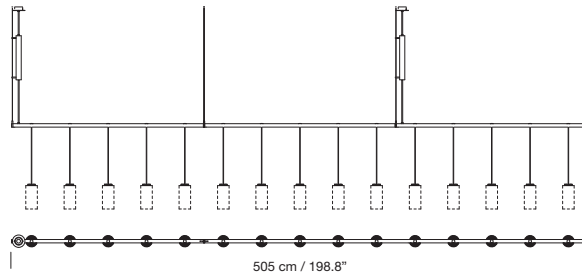
Cirio Lineal 5 light sources
Cirio Lineal 5 fuentes de luz



Cirio intermedia 5 light sources
Cirio intermedia 5 fuentes de luz

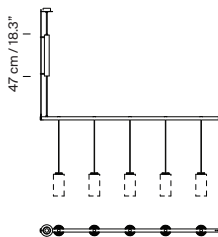


Cirio Lineal 15 lights sources
Cirio Lineal 15 fuentes de luz

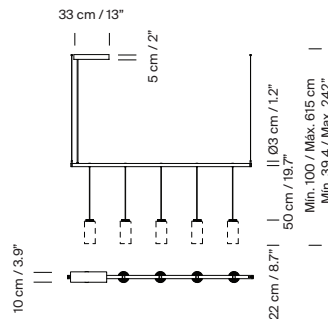


Ceiling rosettes / Florones

Circular (CE market)
Circular (mercado CE)



Rectangular
Rectangular



Black aluminium structure.

2 options of adjustable black metallic canopy with built-in equipment: circular (CE market): regulation DALI / DSI / SWITCH DIM, or rectangular: regulation 1-10V / DALI. (Not included external dimmer switch).

Suitable for Junction Box (UL market).

Electric cable length: 5 m / 196.8"

Weight Cirio Lineal (with canopy and porcelain lampshade): 7,5 Kg / 16.5 lb

Weight Cirio Final (with porcelain lampshade): 4,5 Kg / 10 lb

Light sources included (dimmmable)*:

Circular ceiling plate: 5 x Built-in LED. Output 3,7 W. 12VDC / Input: 120 ~ 277 Vac.

Rectangular ceiling plate: 5 x Built-in LED. Output 7,7 W. 12VDC / Input: 120 ~ 277 Vac.



Estructura de aluminio negro.

2 opciones de florón regulable metálico negro con equipo incorporado: circular (mercado CE): regulación DALI / DSI / SWITCH DIM, o rectangular: regulación 1-10V / DALI. *No incluye regulador externo.

Adaptado para Junction Box (mercado UL)

Longitud cable eléctrico: 5 m / 196.8"

Peso Cirio Lineal (con florón y pantalla de porcelana): 7,5 Kg / 16.5 lb

Peso Cirio Final (con pantalla de porcelana): 4,5 Kg / 10 lb

Incluye fuentes de luz (regulables)*:

Florón circular: 5 x LED integrado. Output 3,7 W. 12VDC / Input: 120 ~ 277 Vac.

Florón rectangular: 5 x LED integrado. Output 7,7 W. 12VDC / Input: 120 ~ 277 Vac.





Cirio Chandelier

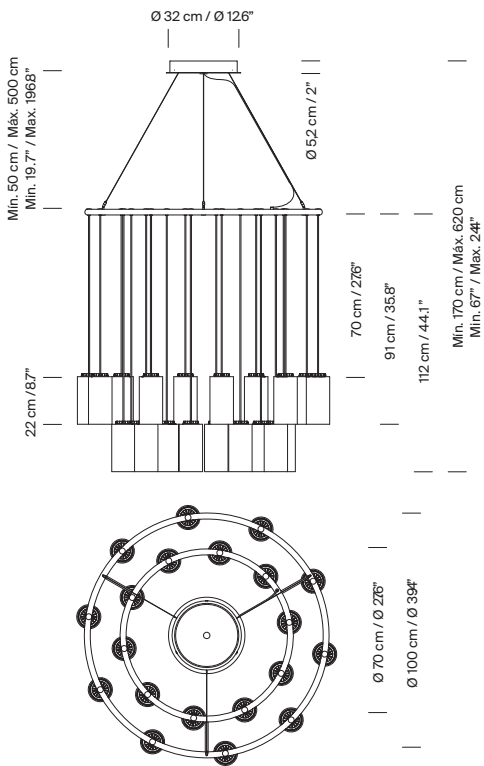
Cirio Chandelier concentra mucha luz en un eje focal que destaca enormemente frente a su espacio circundante.

Cirio Chandelier concentra mucha luz en un eje focal que destaca enormemente frente a su espacio circundante.

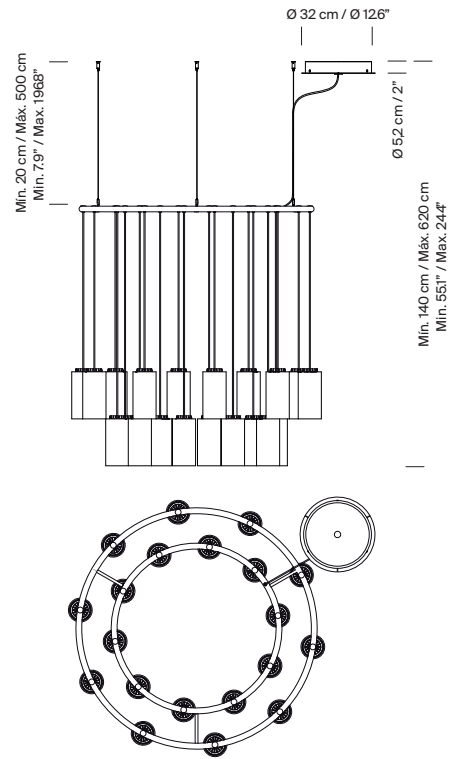
Cirio Chandelier S

20 lights sources / 20 fuentes de luz

Direct cable to canopy / Cable directo a florón



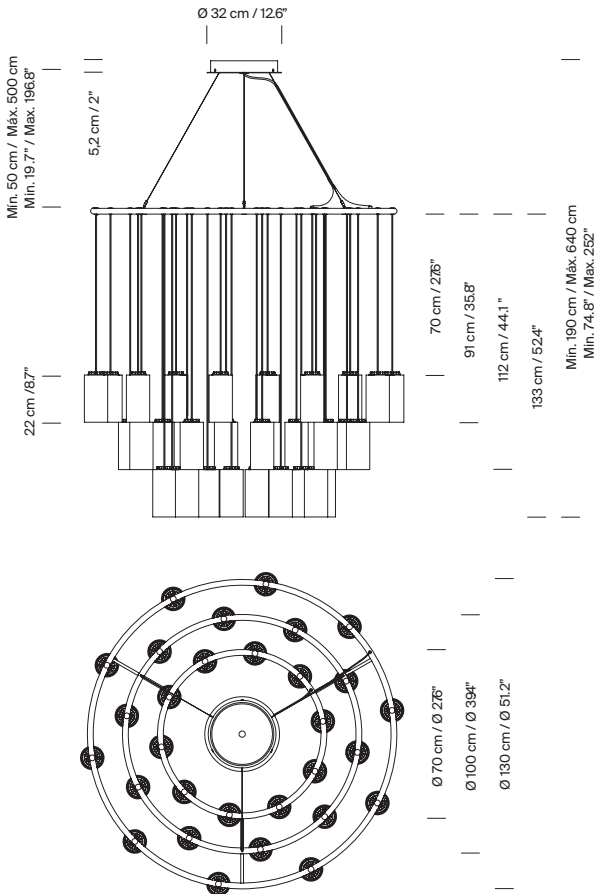
Direct cable to ceiling / Cable directo a techo



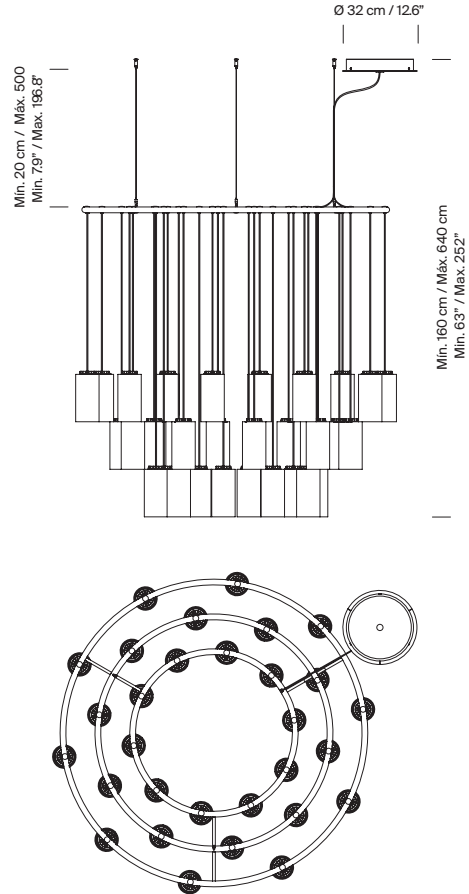
Cirio Chandelier M

20 lights sources / 20 fuentes de luz

Direct cable to canopy / Cable directo a florón



Direct cable to ceiling / Cable directo a techo



Capsule with LED module, translucent white diffuser and heat sink with black matte finish.

3 lampshade options: white porcelain, polished brass and white opal glass.

Black aluminium circular structure.

Adjustable black metallic circular canopy + equipment. *Dimming 1-10V / DALI. (Not included external dimmer switch 1-10V / DALI).

2 hanging system options: direct cable to ceiling plate or direct cable to ceiling.

Suitable for Junction Box (UL market).

Electric cable length: 5 m / 196.8"

Light sources included (dimmable)*:

Built-in LED. Output 5,7 W. 12VDC / Input: 120 ~ 277 Vac.



Cirio Chandelier S: ø 100 cm / 39.4" for 20 light sources.

Weight (with porcelain lampshade): 20 Kg / 44 lb

Light sources: 20

Cirio Chandelier M: ø 130 cm / 51.2" for 30 light sources.

Weight (with porcelain lampshade): 30 kg / 66 lb

Light sources: 30

Cirio Chandelier L: ø 160 cm / 63" for 40 light sources.

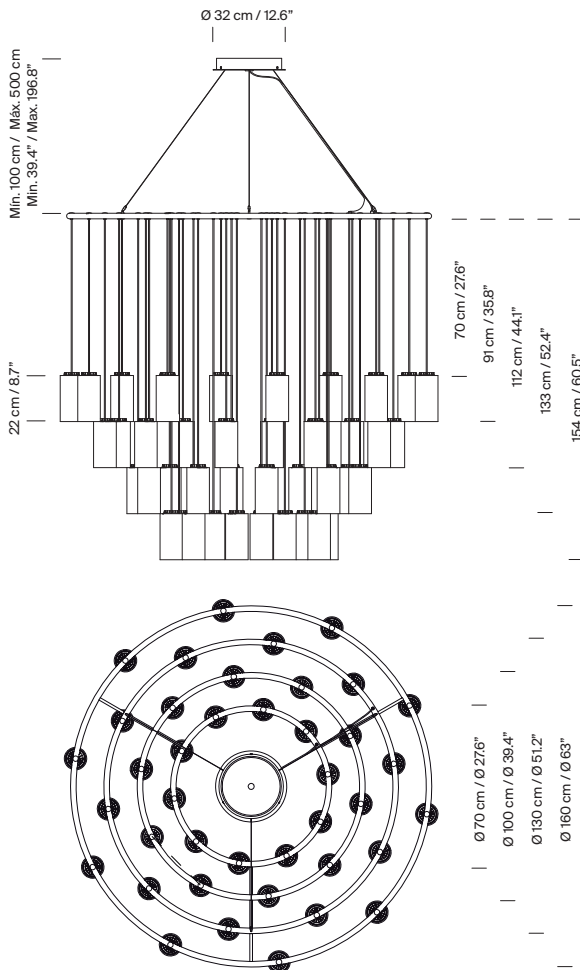
Weight (with porcelain lampshade): 40 kg / 88 lb

Light sources: 40.

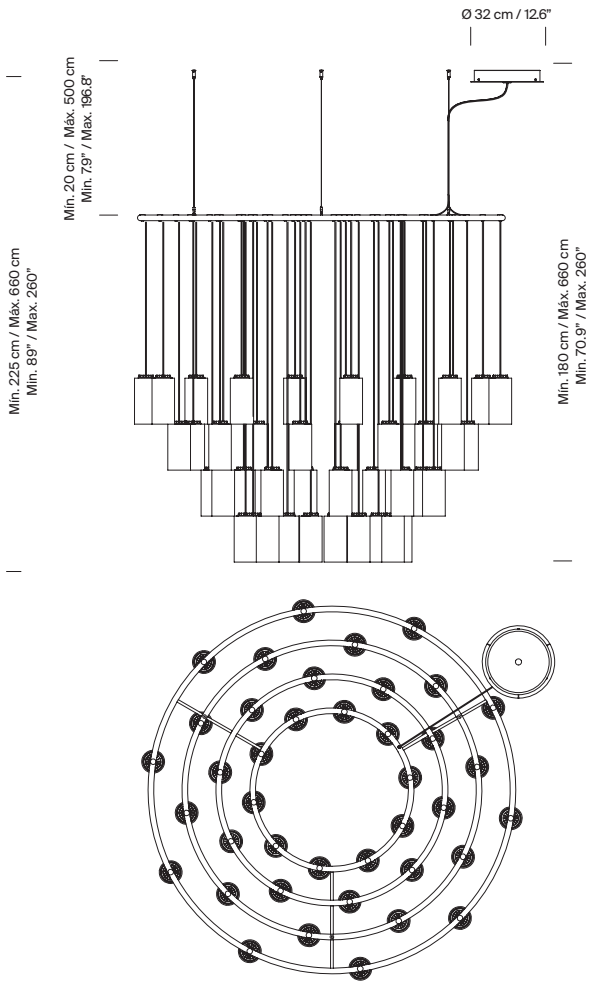
Cirio Chandelier L

40 lights sources / 40 fuentes de luz

Direct cable to canopy / Cable directo a florón



Direct cable to ceiling / Cable directo a techo



Cápsula con módulo LED, difusor blanco translúcido y disipador negro con acabado mate.

3 opciones de pantalla: porcelana blanca, latón pulido y vidrio opal blanco.

Estructura circular de aluminio negro.

Florón circular regulable metálico negro + equipo *(regulación 1-10V / DALI). No incluye regulador externo 1-10V / DALI.

2 opciones de sistemas de suspensión: cable directo a florón y cable directo a techo.

Adaptado para Junction Box (mercado UL)

Longitud cable eléctrico: 5 m / 196.8"

Incluye fuentes de luz (regulables)*:

20 x LED integrado. Output 5,7 W. 12VDC / Input: 120 ~ 277 Vac..



Cirio Chandelier S: ø 100 cm / 39.4" para 20 fuentes de luz.

Peso (con pantalla de porcelana): 20 Kg / 44 lb

Fuentes de luz: 20

Cirio Chandelier M: ø 130 cm / 51.2" para 30 fuentes de luz.

Peso (con pantalla de porcelana): 30 kg / 66 lb

Fuentes de luz: 30

Cirio Chandelier L: ø 160 cm / 63" para 40 fuentes de luz.

Peso (con pantalla de porcelana): 40 kg / 88 lb

Fuentes de luz: 40







Estadio

Miguel Milá

1992

Miguel Milá designed Estadio for the 1992 Barcelona Olympic Games. The Estadio pendant is reminiscent of medieval chandeliers found in palaces and cathedrals.

Formed by an elegant crown of sparkling glass, Estadio has a strong presence. The glass blocks, which are held within a tubular metal structure, disperse the light by means of vertical rays and shadows.

The Estadio family features various suspension diameters and is completed with the linear version Línea Estadio, and the convex Estadio wall lamp.

Con motivo de los Juegos Olímpicos de 1992 en Barcelona, Miguel Milá concibió este recio anillo luminoso para su estadio. La inspiración se encuentra en las luminarias de forja para sustentar velas, que constituyen la imagen típica de los candelabros medievales de palacios y catedrales.

Con una personalidad elegante y de gran presencia, Estadio se compone de una suspendida estructura cilíndrica. Sus pantallas, tanto internas como externas, están compuestas por secciones de vidrio pavés que dispersan el haz luminoso mediante insinuaciones verticales de luces y sombras.

La familia Estadio, con diversos diámetros de suspensión, se completa con la Línea Estadio, de estructura recta, y el convexo aplique Estadio.

Family:
Wall lamp P. 308

Familia:
Aplique P. 308

Black metal structure with stainless steel structure hanging system of 1 or 3 supports and satin nickel ceiling plate.

Glass block lampshade.

This fixture must be mounted or supported independently of a Junction Box. For 3 supports: Junction Box adaptor included Ø 11,7 cm / 4.6" (UL market).

Electric cable length: 4 m / 157.5"

Recommended light source: LED bulb 13,5 W.

Other light sources: Max. 75 W

E27 - E26 (Max. hgt. 155 mm / 6.1")

Estadio 105: Ø 105 cm / 41.3"

Weight: 93 kg / 205 lb

Light sources: 12

Estadio 150: Ø 150 cm / 59"

Weight: 158 Kg / 348 lb

Light sources: 18

Estadio 250: Ø 250 cm / 98.4"

Weight: 330 Kg / 728 lb

Light sources: 24

CE 

Estructura metálica negra con sistema de suspensión de acero inoxidable de 1 o 3 soportes con florón en níquel satinado.

Pantalla de vidrio pavés.

Esta luminaria debe montarse o suspenderse independientemente de la caja de salida Junction Box. Para 3 soportes: Incluye adaptador Junction Box Ø 11,7 cm / 4.6" (mercado UL)

Longitud cable eléctrico: 4 m / 157.5"

Fuente de luz recomendada: Bombilla LED 13,5 W.

Otras fuentes de luz: Máx. 75 W

E27 - E26 (Alt. Máx. 155 mm / 6.1")

Estadio 105: Ø 105 cm / 41.3"

Peso: 93 kg / 205 lb

Fuentes de luz: 12

Estadio 150: Ø 150 cm / 59"

Peso: 158 Kg / 348 lb

Fuentes de luz: 18

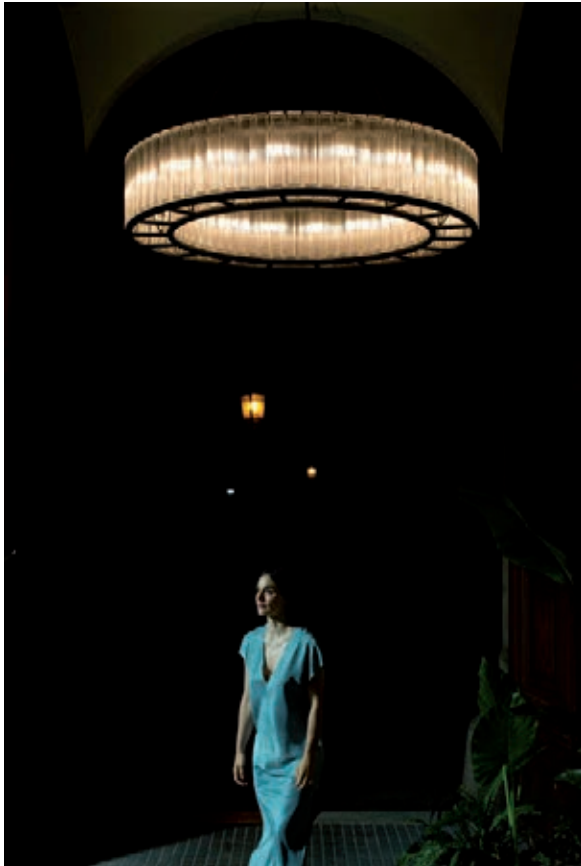
Estadio 250: Ø 250 cm / 98.4"

Peso: 330 Kg / 728 lb

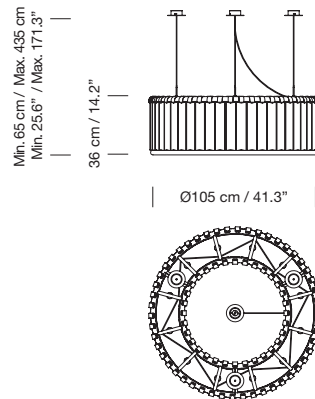
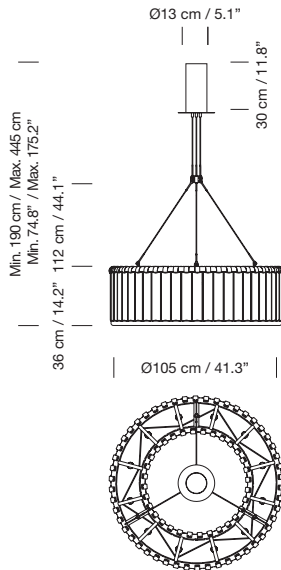
Fuentes de luz: 24

CE 

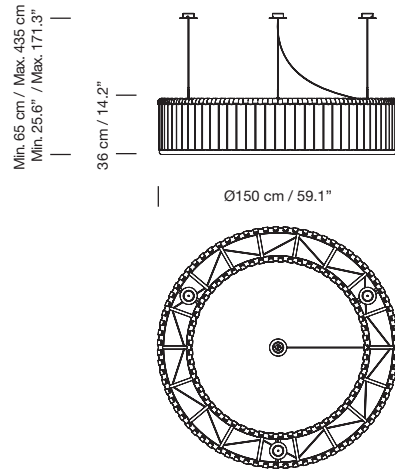
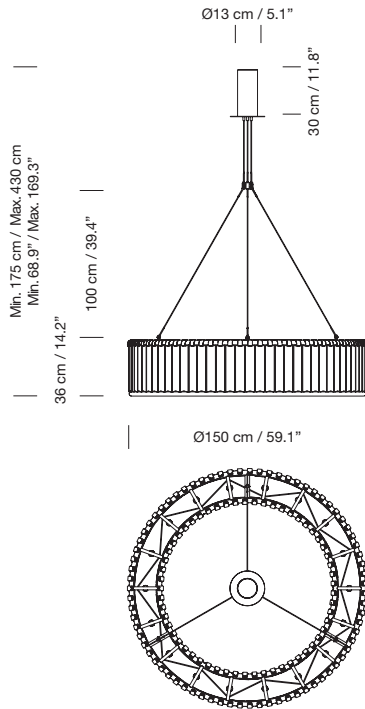
Book / Libro
Miguel Milá - José Corredor-Matheos P. 384



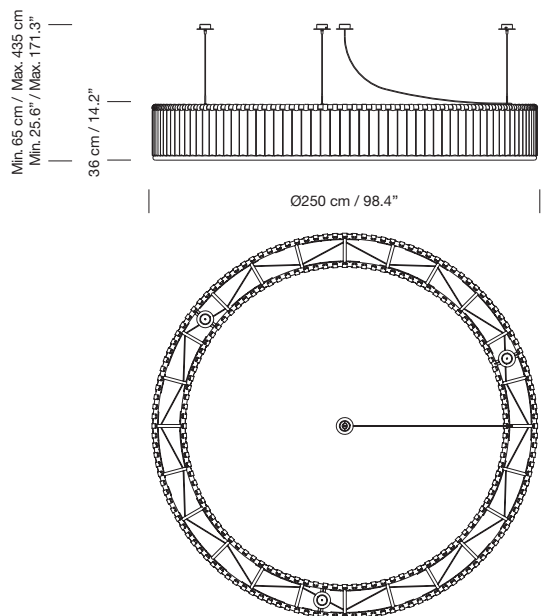
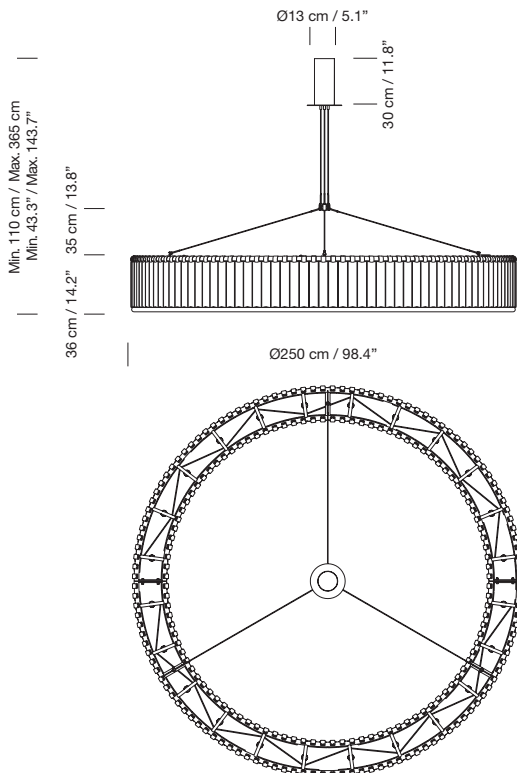
Estadio 105

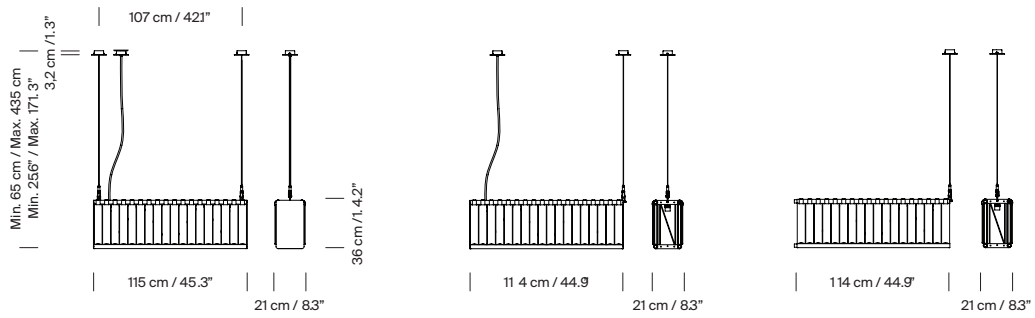


Estadio 150

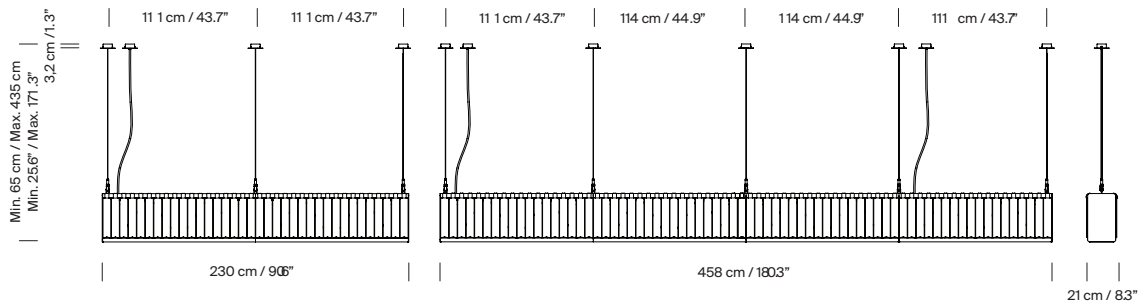


Estadio 250





Possible arrangements / Posibles combinaciones



Línea Estadio

Miguel Milá

2014

Miguel Milá designed the powerful ring of light for the 1992 Barcelona Olympic Games. The Estadio family is reminiscent of medieval chandeliers found in palaces and cathedrals.

The linear version, Línea Estadio, has modules can be connected together. Formed by an elegant crown of sparkling glass, Estadio has a strong presence. The glass blocks, which are held within a tubular metal structure, disperse the light by means of vertical rays and shadows.

The Estadio family features various suspension diameters and is completed with the Estadio lamp, the circular version and the convex Estadio wall lamp.

Con motivo de los Juegos Olímpicos de 1992 en Barcelona, Miguel Milá concibió Estadio. La inspiración se encuentra en las luminarias de forja para sustentar velas, que constituyen la imagen típica de los candelabros medievales de palacios y catedrales.

Línea Estadio es de estructura recta, enlazable en secuencia una tras otra. Con una personalidad elegante y de gran presencia, Estadio se compone de una suspendida estructura cilíndrica. Sus pantallas, tanto internas como externas, están compuestas por secciones de vidrio pavés que dispersan el haz luminoso mediante insinuaciones verticales de luces y sombras.

La familia Estadio, con diversos diámetros de suspensión, se completa con la lámpara Estadio, de estructura circular, y el convexo aplique Estadio.

Family:
Wall lamp P. 308

Familia:
Aplique P. 308

Black metal structure with stainless steel structure hanging system and satin nickel canopy.

Glass block lampshade.

Maximum 1.200 W per line (6A). One connection per line.

For more than 1.200 W, use an extra power supply module.

Junction Box adaptor included Ø 11,7 cm / 4.6".

This fixture must be mounted or supported independently of a Junction Box (UL market).

Electric cable length: 4 m / 157.5"

Weight (1 module): 52 kg / 115 lb

Recommended light source: 5 x LED bulb 13,5 W.

Other light sources: Max. 5 x 75 W

E27 - E26 (Max. hgt. 155 mm / 6.1")



Estructura metálica negra con sistema de suspensión de acero inoxidable y florón en níquel satinado.

Pantalla de vidrio de pavés.

Máximo 1.200 W por línea (6A). Una conexión por línea.

Para más de 1.200 W usar un módulo de alimentación extra.

Incluye adaptador Junction Box Ø 11,7 cm / 4.6".

Esta luminaria debe montarse o suspenderse independientemente de la caja de salida Junction Box (mercado UL)

Longitud cable eléctrico: 4 m / 157.5"

Peso (1 módulo): 52 kg / 115 lb

Fuente de luz recomendada: 5 x Bombilla LED 13,5 W.

Otras fuentes de luz: Máx. 5 x 75 W

E27 - E26 (Alt. Máx. 155 mm / 6.1")



Book / Libro
Miguel Milá - José Corredor-Matheos P. 384

Globo Cesta

Miguel Milá

2018

Strolling through Barcelona in the 1960s, designer Miguel Milá found an abandoned opal globe in front of a glass factory. He picked it up, and over the years, it became the heart of this large family. As its name suggests, Cesta (Spanish for “basket”), was designed to hold this fragile piece.

Freed from its structure, the opal glass now shines on its own, maintaining the elegance of a classic with a contemporary presence.

The Cesta family is made up of the Cesta, Cestita, Cestita Batería, Cesta Metálica, and Cestita Metálica table lamps, the Wally wall lamp, and the Globo Cesta and Globo Cestita pendant lamps, symbols of Mediterranean warmth and well-being. These iconic designs by Miguel Milá are part of our Design Classics collection, a series of objects created throughout the Modernist era.

Paseando por Barcelona en los años 60, el diseñador Miguel Milá encontró un globo de opalina abandonado frente a una fábrica de vidrio. Decidió acogerlo y acabó convirtiéndose, con los años, en el epicentro de una numerosa familia. Como su nombre indica, Cesta surgió como respuesta a la necesidad de abrazar esa frágil pieza.

Liberado de su estructura, el globo que cobija la luz de la familia Cesta se eleva como una pieza reconocible por sí misma, que conserva la elegancia de un clásico con una presencia plenamente contemporánea.

La familia Cesta está constituida por las lámparas de sobremesa Cesta, Cestita, Cestita Batería, Cesta Metálica, Cestita Metálica, el aplique de pared Wally y las lámparas de suspensión Globo Cesta y Globo Cestita, representantes de la calidez y el bienestar mediterráneos. Estos icónicos diseño de Miguel Milá forman parte de nuestra colección de Clásicos del Diseño, un conjunto de objetos creados durante distintas épocas de la modernidad.





Family:
Table lamp P. 64 / Wall lamp P. 318

Familia:
Sobremesa P. 64 / Aplique P. 318

White opal glass lampshade.
Black metallic circular canopy.
Suitable for side entry adaptor.
Junction Box adaptor included Ø 11,7 cm / 4.6" (UL market).
Electric cable length: 3 m / 118.1"

Pantalla de vidrio blanco opal.
Florón circular metálico negro.
Compatible para adaptador de salida lateral.
Incluye adaptador Junction Box Ø 11,7 cm / 4.6" (mercado UL)
Longitud cable eléctrico: 3 m / 118.1"

Globo Cesta:
Weight: 2,7 kg / 5.9 lb
Recommended light sources: LED bulb 10 W.
Other light sources: Max. 75 W
E27 - E26 (Max. hgt. 130 mm / 5.1")
Maximum bulb diameter: 70 mm / 2.7"

Globo Cesta:
Peso: 2,7 kg / 5.9 lb
Fuentes de luz recomendadas: Bombilla LED 10 W.
Otras fuentes de luz: Máx. 75 W
E27 - E26 (Alt. Máx. 130 mm / 5.1")
Diámetro máximo de bombilla: 70 mm / 2.7"

Globo Cestita:
Weight: 1,1 kg / 2.4 lb
Recommended light sources: LED bulb 6 W.
Other light sources: Max. 40 W
E27 - E26 (Max. hgt. 130 mm / 5.1")

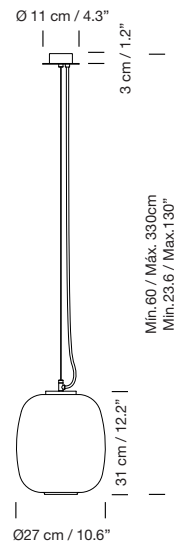
Globo Cestita:
Peso: 1,1 kg / 2.4 lb
Fuentes de luz recomendadas: Bombilla LED 6 W.
Otras fuentes de luz: Máx. 40 W
E27 - E26 (Alt. Máx. 130 mm / 5.1")



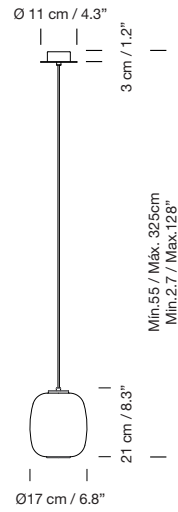
Book / Libro
Miguel Milá - José Corredor-Matheos P. 384



Globo Cesta



Globo Cestita



GT4

Gabriel Ordeig Cole

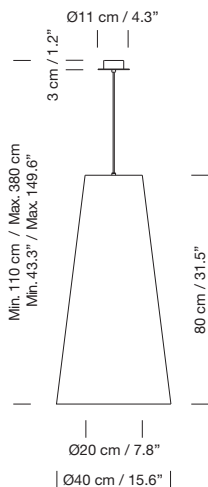
1983

Originally designed in 1983 for Bar Sísísí, a famous Barcelona night bar in the 80s. At a time when international trends prevailed with lamps containing tubular metal structures and halogen bulbs, Gabriel Ordeig Cole (co-founder of Santa & Cole) sought to create a warmer alternative with the use of stitched cardboard. The aesthetics put forth challenged the dominant fashion at the time, as it supported a warmer modernity that valued craftsmanship.

The GT4 Pendant Lamp is made of stitched cardboard shaped into a large cone. It can be used in a sequence for large spaces requiring warm and ambient lighting. The GT4 family includes the table lamps Básica and Básica Mínima.

Diseñada originalmente, en 1983, para un famoso local de noche de la Barcelona de los ochenta, el Bar Sísísí. En un momento en que el gusto internacional se sentía fascinado por las lámparas de tubo metálico con bombillas halógenas, fuentes de luz fría, Gabriel Ordeig Cole, co-fundador de Santa & Cole, quiso defender la calidez mediante el uso de la cartulina cosida. Esta estética desafiaba al gusto dominante del momento, respaldando una modernidad más artesana y próxima.

GT4 es una gran pantalla cónica de cartulina cosida, para ser repetida en grandes espacios en los que se desee una proyección de luz cálida y generosa. Su familia se compone de las lámparas de sobremesa, Básica y Básica Mínima.



Beige parchment lampshade.

Circular metallic canopy satin nickel or textured white, black finished for a simple lamp socket.

Suitable for side entry adaptor.

Junction Box adaptor included $\text{Ø} 11,7 \text{ cm} / 4.6''$ (UL market).

Electric cable length: $3 \text{ m} / 118.1''$

Recommended light source: LED bulb 13,5 W.

Other light sources: Max. 60 W

E27 - E26 (Max. hgt. 155 mm / 6.1'')



Pantalla de cartulina beige cosida.

Florón circular metálico en níquel satinado o blanco o negro texturado para una fuente de luz.

Compatible para adaptador de salida lateral.

Incluye adaptador Junction Box $\text{Ø} 11,7 \text{ cm} / 4.6''$ (mercado UL)

Longitud cable eléctrico: $3 \text{ m} / 118.1''$

Fuente de luz recomendada: Bombilla LED 13,5 W.

Otras fuentes de luz: Máx. 60 W

E27 - E26 (Alt. Máx. 155 mm / 6.1'')



Book / Libro

Gabriel Ordeig Cole - Borja Folch / Rosa Serra P. 384





Sisis Bar, Gabriel Ordeig Cole, Barcelona 1983



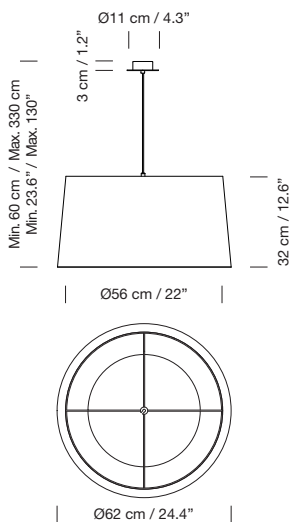
GT5 / GT6

Equipo Santa & Cole

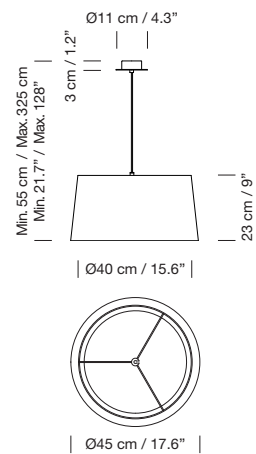
1994



GT5



GT6



The GT5 and GT6 are ideal for average-size spaces or domestic use. The pendant lamps feature beautiful ribbon shades that add elegance and a touch of colour to a neutral room. Designed in 1994, the GT5 pendant lamp was the first of a large family created as an alternative to the use of cardboard, methacrylate, or solid textile shades; the use of cotton ribbon re-incorporates traditional craftsmanship. Then came the GT6, followed by the large format GT7, GT1000 and GT1500 designed for public spaces.

Each shade is handmade, as Santa & Cole continues to favour the use of ribboned shades to dress up every kind of light sources. In our search for the perfect hues, we collaborated with the studio Raw Color in Eindhoven (Holland) to create new ribbons. Each woven from three distinct yarns that created new colours: terracotta, mustard yellow and forest green. The three basic colours in the ribbon collection, natural white, amber red and black (available since 1994), complete the range of six colours available.

This is a colourful family that varies in size without altering its essence, creating rich luminous tones. With the light on, the shade provides a warm light, rich in nuances. With the light off, this lamp is a sculptural statement piece that enhances the room.

Pensadas para volúmenes intermedios y áreas domésticas, GT5 y GT6 son dos pantallas de suspensión encintadas capaces de dar carácter a un espacio con su sola presencia, humanizando lugares neutros mediante el uso del color. La lámpara de suspensión GT5, de 1994, fue la primera de una numerosa familia que nació como alternativa al uso de cartulinas, metacrilatos o pantallas textiles continuas, recuperando artesanías olvidadas mediante sus cintas de algodón. Después vino la GT6 y más tarde las grandes GT7, GT1000 y GT1500, pensadas para su uso público por su gran formato.

Encintada de forma manual, una tras otra, Santa & Cole sigue defendiendo el uso de estas pantallas para vestir todo tipo de fuentes luminosas. En la búsqueda de los matices idóneos, colaboramos con el estudio Raw Color de Eindhoven (Holanda), dando lugar a nuevas cintas. Con tres hilos de distintos acabados que formaron nuevos colores: un caliente teja, un tostado mostaza y un boscoso verde que se suman a los colores básicos de la colección de cintas de algodón, en vigor desde 1994: blanco crudo, rojo ámbar y negro.

Esta es una colorista familia que sabe cambiar de escala sin alterar su esencia, creando ricos matices lumínicos. Encendidas, estás pantallas de cinta proporcionan una característica luz cálida, rica en matices. Y apagadas constituyen una escultura volumétrica que dignifica los espacios.

Family:
Table lamp P. 110 / Floor lamp P. 148

Familia:
Sobremesa P. 110 / Pie P. 148

2 lampshade options: GT5 / GT6.
Circular metallic canopy satin nickel or textured white, black finished for a double or simple lamp socket.
Suitable for side entry adaptor.
Lower disk in translucent white PVC:
GT5: Ø 40cm / 15.7"
GT6: Ø 36cm / 14.2"
Junction Box adaptor included Ø 11,7 cm / 4.6" (UL market).
Electric cable length: 3 m / 118.1"
Recommended light source: 1 x / 2 x LED bulb 10 W.
Other light sources: Max. 1 x / 2 x 100 W
E27 - E26 (Max. hgt. 130 mm / 5.1")



2 opciones de pantalla: GT5 / GT6.
Florón circular metálico en níquel satinado o blanco o negro texturado para una o dos fuentes de luz.
Compatible para adaptador de salida lateral.
Incluye difusor inferior de PVC translúcido blanco:
GT5: Ø 40cm / 15.7"
GT6: Ø 36cm / 14.2"
Incluye adaptador Junction Box Ø 11,7 cm / 4.6" (mercado UL)
Longitud cable eléctrico: 3 m / 118.1"
Fuente de luz recomendada: 1 x / 2 x Bombilla LED 10 W.
Otras fuentes de luz: Máx. 1 x / 2 x 100 W
E27 - E26 (Alt. Máx. 130 mm / 5.1")



Available colours / Colores disponibles

GT5, GT6
Natural ribbon
Cinta cruda

GT5, GT6
Terracota Raw Color ribbon
Cinta teja Raw Color

GT5, GT6
Red-amber ribbon
Cinta roja-ámbar

GT5, GT6
Mustard Raw Color ribbon
Cinta mostaza Raw Color

GT5, GT6
Black ribbon
Cinta negra

GT5, GT6
Green Raw Color ribbon
Cinta verde Raw Color

White linen
Lino blanco

GT7

Equipo Santa & Cole

2000

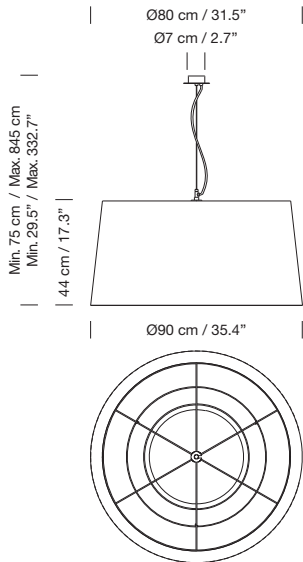
GT7 is similar to the GT5 although it is larger in size. It incorporates an upper metal disc near the light source to strengthen the structure and a diffuser disc on the lower section. Designed in 1994, the GT5 pendant lamp was the first of a large family created as an alternative to the use of cardboard, methacrylate, or solid textile shades; the use of handmade cotton ribbon reincorporates traditional craftsmanship. Then came the GT6, followed by the large format GT7, GT1000 and GT1500 designed for public spaces.

Each shade is handmade, as Santa & Cole continues to favour the use of ribboned shades to dress up every kind of light sources. In our search for the perfect hues, we collaborated with the studio Raw Color in Eindhoven (Holland) to create new ribbons. Each woven from three distinct yarns that created new colours: terracotta, mustard yellow and forest green. The three basic colours in the ribbon collection, natural white, amber red and black (available since 1994), complete the range of six colours available.

GT7 es aparentemente similar a GT5 pero con mayores dimensiones, que obligan a reforzar su estructura y a complementarla con un disco superior metálico, próximo a sus tres fuentes de luz, además del disco difusor inferior. La lámpara de suspensión GT5, de 1994, fue la primera de una numerosa familia que nació como alternativa al uso de cartulinas, metacrilatos o pantallas textiles continuas, recuperando artesanías olvidadas mediante sus cintas de algodón hechas artesanalmente. Después vino la GT6 y más tarde las grandes GT7, GT1000 y GT1500, pensadas para su uso público por su gran formato.

Encintada de forma manual, una tras otra, Santa & Cole sigue defendiendo el uso de estas pantallas para vestir todo tipo de fuentes luminosas. En la búsqueda de los matices idóneos, colaboramos con el estudio Raw Color de Eindhoven (Holanda), dando lugar a nuevas cintas. Con tres hilos de distintos acabados que formaron nuevos colores: un caliente teja, un tostado mostaza y un boscoso verde que se suman a los colores básicos de la colección de cintas de algodón, en vigor desde 1994: blanco crudo, rojo ámbar y negro.





Family: Table lamp P. 110 / Floor lamp P. 148 **Familia:** Sobremesa P. 110 / Pie P. 148

6 lampshade colours available.
 Black metal disc on the upper part: Ø 40 cm / 15.6" and translucent white PVC diffuser disc on the lower part: Ø 60 cm / 23.7".
 white socket assembly with black cable.
 Black metallic circular or satin nickel canopy suitable for side entry adaptor.
 Junction Box adaptor included Ø 11,7 cm / 4.6" (UL market).
 Electric cable length: 8 m / 315"
 Weight: 7 Kg / 15 lb
Recommended light source: 3 x LED bulb 13,5 W.
 Other light sources: Max. 3 x 60 W
 E27 - E26 (Max. hgt. 137 mm / 5.4")



Pantalla disponible en 6 colores.
 Disco metálico negro en la parte superior: Ø 40 cm / 15.6" y disco difusor de PVC translúcido blanco en la parte inferior: Ø 60 cm / 23.7".
 Estructura eléctrica blanca con cable negro.
 Florón circular metálico negro o níquel satinado compatible para adaptador de salida lateral.
 Incluye adaptador Junction Box Ø 11,7 cm / 4.6" (mercado UL)
 Longitud cable eléctrico: 8 m / 315"
 Peso: 7 Kg / 15 lb
Fuente de luz recomendada: 3 x Bombilla LED 13,5 W.
 Otras fuentes de luz: Máx. 3 x 60 W
 E27 - E26 (Alt. Máx. 137 mm / 5.4")



Available colours / Colores disponibles

- | | |
|--|---|
|  Natural ribbon
Cinta cruda |  Terracota Raw Color ribbon
Cinta teja Raw Color |
|  Red-amber ribbon
Cinta roja-ámbar |  Mustard Raw Color ribbon
Cinta mostaza Raw Color |
|  Black ribbon
Cinta negra |  Green Raw Color ribbon
Cinta verde Raw Color |





GT1000 / GT1500

Equipo Santa & Cole

2011

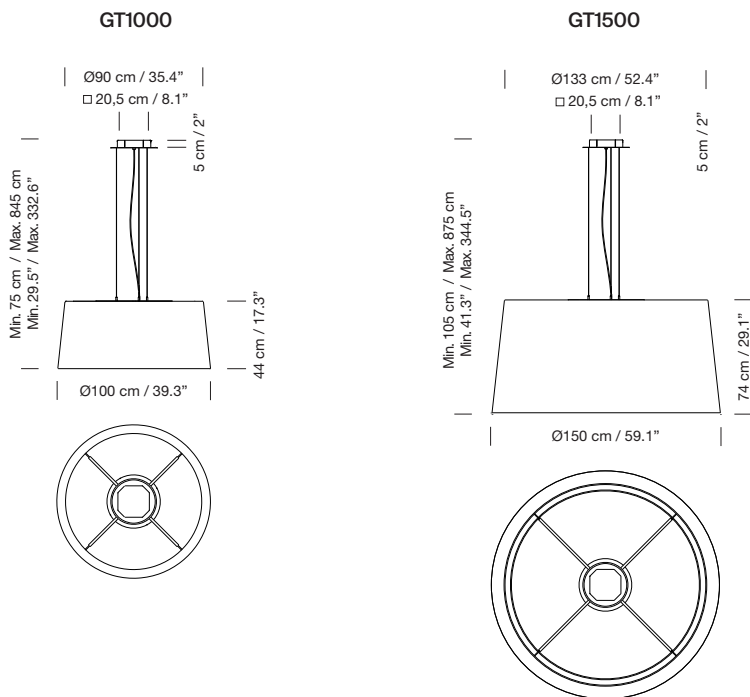
The GT1000 and GT1500 are voluminous pendant lamps with ribbon shades, especially designed for projects with expansive spaces. Both lamps feature a large translucent disc that hides the powerful dimmable LED plate and pleasantly diffuses the light. Designed in 1994, the GT5 pendant lamp was the first of a large family created as an alternative to the use of cardboard, methacrylate, or solid textile shades; the use of handmade cotton ribbon reincorporates traditional craftsmanship. Then came the GT6, followed by the large format GT7, GT1000 and GT1500 designed for public spaces.

Each shade is handmade, as Santa & Cole continues to favour the use of ribboned shades to dress up every kind of light sources. In our search for the perfect hues, we collaborated with the studio Raw Color in Eindhoven (Holland) to create new ribbons. Each woven from three distinct yarns that created new colours: terracotta, mustard yellow and forest green. The three basic colours in the ribbon collection, natural white, amber red and black (available since 1994), complete the range of six colours available.

Dos lámparas con pantallas encintadas de dimensiones colosales, concebidas para proyectos de gran envergadura. Ambas contienen en su interior un gran disco cilíndrico, de material traslúcido, donde albergan su potente placa LED regulable en intensidad. La lámpara de suspensión GT5, de 1994, fue la primera de una numerosa familia que nació como alternativa al uso de cartulinas, metacrilatos o pantallas textiles continuas, recuperando artesanías olvidadas mediante sus cintas de algodón hechas artesanalmente. Después vino la GT6 y más tarde las grandes GT7, GT1000 y GT1500, pensadas para su uso público por su gran formato.

Encintada de forma manual, una tras otra, Santa & Cole sigue defendiendo el uso de estas pantallas para vestir todo tipo de fuentes luminosas. En la búsqueda de los matices idóneos, colaboramos con el estudio Raw Color de Eindhoven (Holanda), dando lugar a nuevas cintas. Con tres hilos de distintos acabados que formaron nuevos colores: un caliente teja, un tostado mostaza y un boscoso verde que se suman a los colores básicos de la colección de cintas de algodón, en vigor desde 1994: blanco crudo, rojo ámbar y negro.





Family:
Table lamp P. 110 / Floor lamp P. 148

Familia:
Sobremesa P. 110 / Pie P. 148

Capsule with LED module, translucent white diffuser and heat sink with matte black finish.

6 ribbon lampshade colours available.

Black metallic circular canopy.

Suitable for Junction Box (UL market).

Electric cable length: 8 m / 315"

Cápsula con módulo LED, difusor blanco translúcido y disipador negro con acabado mate.

Pantalla de cinta disponible en 6 colores.

Florón circular metálico negro.

Adaptado para Junction Box (mercado UL)

Longitud cable eléctrico: 8 m / 315"

GT1000:

Lampshade: upper Ø 90 cm / 35.4" x lower Ø 100 cm / 39.3" x h. 44 cm / 17.3".

Lower disk in white translucent PVC: Ø 83 cm. / 32.7".

Weight: 12 Kg / 26.5 lb

GT1000:

Pantalla: Ø superior 90 cm / 35.4" x Ø inferior 100 cm / 39.3" x h. 44 cm / 17.3".

Difusor inferior de PVC translúcido blanco: Ø 83 cm. / 32.7".

Peso: 12 Kg / 26.5 lb

GT1500:

Lampshade: upper Ø 133 cm / 7.5" x lower Ø 150 cm / 59.1" x h. 74 cm / 29.1".

Lower disk in white translucent PVC: Ø 125 cm / 49.2".

Weight: 17 Kg / 37.5 lb

GT1500:

Pantalla: Ø superior 133 cm / 7.5" x Ø inferior 150 cm / 59.1" x h. 74 cm / 29.1".

Difusor inferior de PVC translúcido blanco: Ø 125 cm / 49.2".

Peso: 17 Kg / 37.5 lb

Light source included (dimnable): Built-in LED.

Output 78 W. 12VDC / Input: 120 ~ 277 Vac.

CE (UL)

Incluye fuente de luz (regulable): LED integrado.

Output 78 W. 12VDC / Input: 120 ~ 277 Vac.

CE (UL)

Available colours / Colores disponibles

Natural ribbon
Cinta cruda

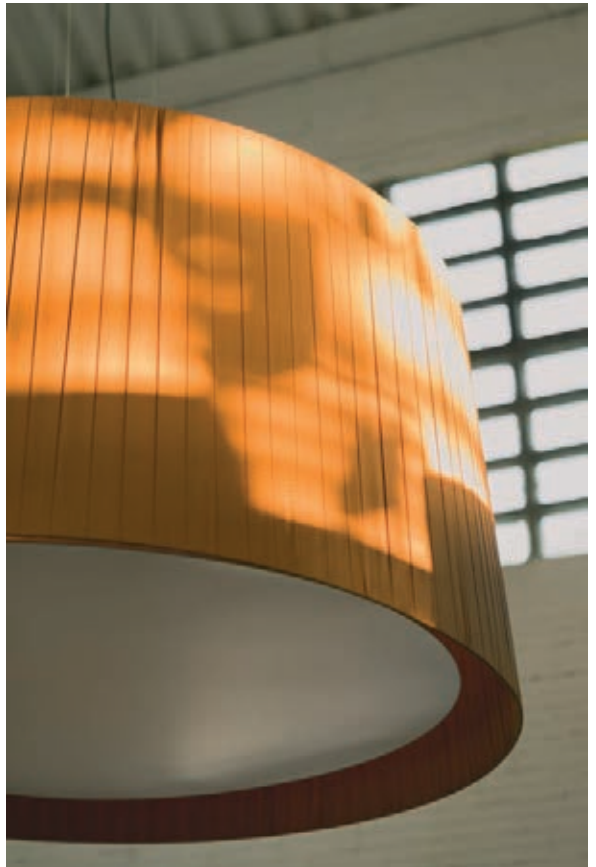
Red-amber ribbon
Cinta roja-ámbar

Black ribbon
Cinta negra

Terracota Raw Color ribbon
Cinta teja Raw Color

Mustard Raw Color ribbon
Cinta mostaza Raw Color

Green Raw Color ribbon
Cinta verde Raw Color



HeadLed System

Equipo Santa & Cole

2013

During the reign of incandescent lighting (fostered by General Electric since 1880), the Edison screw, a standard-size light bulb socket for electric light bulbs, was promoted soon after. As a result, universal lamp holders were invented and shades could now be produced to fit any lamp structures.

The explosion of the LED technology compromised the standard size defined by the Edison screw, and shades could no longer be transferred from one lamp to another. Thus, in 2013 Santa & Cole sought to produce a LED system that can be transferred to different shades, as does the Edison screw. The HeadLED system and its light capsule allows a single capsule (head) to fit different shades (hats). A simple, adaptable system.

Its interchangeable modular components and technology lend the intuitive HeadHat system products a long life cycle, good heat dissipation and a glare-free lighting experience. A system that adapts to the user's needs, whether aesthetic or functional.

HeadHat system products incorporating the HeadLED technology include: the HeatHat Bowl, the HeadHat Plate, the M64 shade and the Cirio lamp with its three shade options.

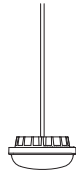
Durante el largo reinado de la incandescencia, divulgada por General Electric desde 1880, se promovió la llamada rosca Edison que era la parte inferior roscada de toda bombilla, y se estandarizaron sus medidas en distintos tamaños. De esta forma, nacieron los portalámparas universales, permitiendo que cualquier pantalla se produjese a sabiendas de que iba a poder acomodarse en cualquier estructura de lámpara.

Con la irrupción de la tecnología LED, ese estándar de tamaños definido por la rosca Edison se vio comprometido y con ello la portabilidad de las pantallas de una lámpara a otra. De ahí que en Santa & Cole, en 2013, desarrollásemos un sistema LED que se adaptase a distintas pantallas, tal y como hace la rosca Edison. El sistema HeadLED, y su cápsula de luz, permite que una sola head, cabeza, quepa en distintas pantallas o hats, sombreros. En definitiva, una cabeza con múltiples sombreros. Una simplicidad adaptable.

Sus componentes modulares e intercambiables y su tecnología convierten a todos los elementos del Sistema HeadHat en productos de larga y diversa vida, con buena disipación de calor, excelente luminosidad sin deslumbramiento y con una muy simple experiencia de uso. Un sistema que se adapta a las necesidades estéticas o funcionales del cliente.

Forman parte del sistema HeadHat, en sus numerosos tamaños y acabados cromáticos, el HeatHat Bowl, HeadHat Plate, la pantalla M64 y los tres acabados de pantalla Cirio.

RED DOT AWARD, ESSEN 2013
GOLDEN DELTA ADI-FAD AWARD, BARCELONA 2013



HeadLed



Bowl S



Bowl L



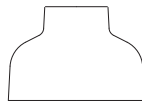
Plate S



Plate M



Plate L



M64



White opal glass
Vidrio opal blanco



White porcelain
Porcelana blanca



Brass
Latón

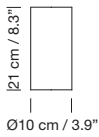




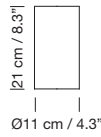
Lampshades / Pantallas

Cirio P. 168

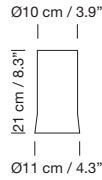
White porcelain
Porcelana blanca



White opal glass
Vidrio opal blanco



Brass
Latón



White porcelain. Matte finish interior and gloss exterior

Porcelana blanca. Mate interior y brillante exterior

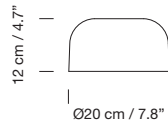
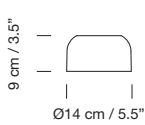
White opal glass with matte finish interior and gloss exterior

Vidrio opal blanco. Mate interior y brillante exterior

Brass with matte finish.

Latón con acabado mate.

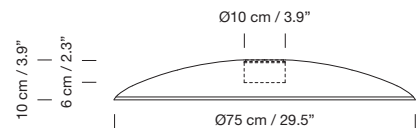
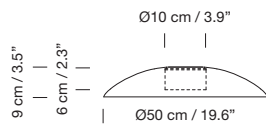
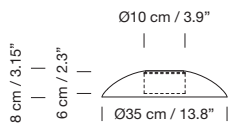
HeadHat Bowl P. 224



White ceramic with matte finish interior and gloss exterior.

Porcelana blanca con acabado mate en el interior y brillante liso en el exterior.

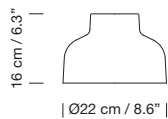
HeadHat Plate P. 226



White metallic shade with matte finish. Diffuser washer in white methacrylate.

Pantalla metálica blanca con acabado liso mate. Difusor de unión de metacrilato blanco.

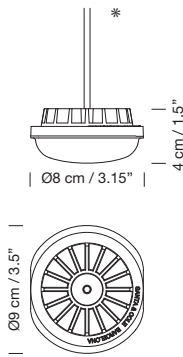
M64 P. 244



Polished brass, polished aluminium and black (exterior) or white matte aluminium.

Latón pulido, aluminio pulido y aluminio negro (exterior) o blanco con acabado mate.

S&C LED Capsule / Cápsula LED S&C



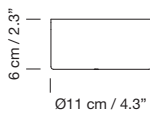
Capsule with LED module, translucent white diffuser and heat sink with black matte finish.

Cápsula con módulo LED, difusor blanco translúcido y disipador con acabado liso mate.

*
Electric cable length
Longitud cable eléctrico
3 m / 118"
8 m / 314.9"

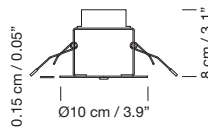
S&C LED Rosettes / Florones LED S&C

Surface (dimmable)
Superficie (regulable)



White or black metal.
Metálico blanco o negro.

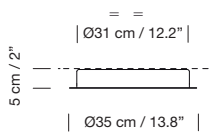
Embedded (CE market)
Empotrable (mercado CE)



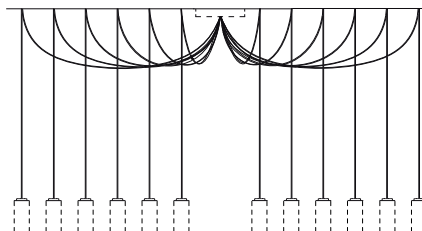
White metal
Metálico blanco

Multiple rosette / Florón múltiple P. 174

Surface
Superficie



Built-in (CE market)
Empotrable (mercado CE)



HeadHat Bowl

Equipo Santa & Cole

2013

The HeadHat Bowl series is another great example of industrial craftsmanship. Their ceramic shades are moulded manually one by one into their perfect shape; the HeadHat Bowl features an opaque density, with simple concave shapes and LED technology that provides beautiful direct light; ideal for lighting tables, reference rooms or other specific areas. Perfect for creating a warm interior. The HeadLED system and its light capsule allows for a single capsule (head) to fit different shades (hats). Its interchangeable modular components and technology lend the intuitive HeadHat system products a long life cycle, great heat dissipation and a glare-free lighting experience.

HeadHat system products incorporating the HeadLED technology include: the HeadHat Bowl, the HeadHat Plate, the M64 shade and the Cirio lamp with three shade options. The balance between tradition and modernity. An efficient and intuitive system that adapts to the user's needs, whether aesthetic or functional.

La serie HeadHat Bowl es otro gran ejemplo de artesanía industrial. Sus pantallas de cerámica son producidas una a una, de forma manual, amoldándolas hasta llegar a su medida justa. Un material noble, artesanal, de una densidad opaca, con formas cóncavas simples y tradicionales que permiten una iluminación de alta tecnología sin exhibiciones, ofreciendo grandes resultados para alumbrar mesas, superficies de referencia o puntos concretos. Y con una forma que evoca a la cercanía y a lo doméstico.

Sus componentes, el sistema HeadLED y su cápsula de luz, permiten que una sola head, cabeza, quepa en distintas pantallas o hats, sombreros. En definitiva, una cabeza con múltiples sombreros haciendo que los integrantes del sistema HeadHat sean productos de larga y diversa vida, con buena disipación de calor, excelente luminosidad sin deslumbramiento y con muy simple experiencia de uso.

Forman parte del sistema HeadHat, en sus numerosos tamaños, el HeadHat Bowl, HeadHat Plate, la pantalla M64 y los tres acabados de pantalla Cirio. Un equilibrio entre tradición y modernidad. Un eficiente sistema de formas familiares que se adapta a las necesidades estéticas o funcionales de cada quién.

RED DOT AWARD, ESSEN 2013
GOLDEN DELTA ADI-FAD AWARD, BARCELONA 2013



HeadHat Plate

Equipo Santa & Cole

2013

The HeadHat Plate pendant lamp has a polished metal shade that projects wide, glare-free lighting. The proportion of diffusion varies according to shade size. Available in three sizes; small, medium and large, and in four colourful finishes; white, berry blue, haematite red and truffle brown. The HeadLED system and its light capsule allows for a single capsule (head) to fit different shades (hats). Its interchangeable modular components and technology lend the intuitive HeadHat system products a long life cycle, good heat dissipation and a glare-free lighting experience.

HeadHat system products incorporating the HeadLED technology include: the HeatHat Bowl, the HeadHat Plate, the M64 shade and the Cirio lamp with three shade options. The balance between tradition and modernity. An efficient and intuitive system that adapts to the user's needs, whether aesthetic or functional.

Estas pantallas de metal repulsado evocan la forma de un plato proyectando una luz de carácter general, no deslumbrante, tanto más ancha y difusa cuanto mayor su diámetro. Disponible en tres tamaños, S, M y L; y en acertados acabados coloristas, blanco, azul arándano, rojo hermatita y marrón trufa. Sus componentes, el sistema HeadLED y su cápsula de luz, permiten que una sola head, cabeza, quepa en distintas pantallas o hats, sombreros. En definitiva, una cabeza con múltiples sombreros haciendo que los integrantes del sistema HeadHat sean productos de larga y diversa vida, con buena disipación de calor, excelente luminosidad sin deslumbramiento y con muy simple experiencia de uso.

Forman parte del sistema HeadHat, en sus numerosos tamaños, el HeatHat Bowl, HeadHat Plate, la pantalla M64 y los tres acabados de pantalla Cirio. Un equilibrio entre tradición y modernidad. Un eficiente sistema de formas familiares que se adapta a las necesidades estéticas o funcionales de cada quién.

RED DOT AWARD, ESSEN 2013
GOLDEN DELTA ADI-FAD AWARD, BARCELONA 2013





Capsule with LED module, translucent white diffuser and heat sink with matte black finish.

5 metal circular canopy options with power supply incorporated:

Not dimmable (CE market): white recessed or white or black surface-mounted canopy with matte finish.

Dimmable*: white or black surface-mounted ceiling plate with matte finish.

S&C LED capsule suitable with HeadLed System lampshades and Cirio structures.

Suitable for Junction Box (UL market).

Electric cable length: 3 m / 118.1" - 8 m / 315"

Light source included:

Not dimmable: Built-in LED. Output 3,7 W. 12VDC / Input: 108 ~ 264 Vac.

Dimmable*: Built-in LED. Output 7,7 W. 12VDC / Input: 90 ~ 305 Vac.

*Lamp suitable for dimming 1-10V.

(Not included external dimmer switch 1-10V).

CE 

Cápsula con módulo LED, difusor blanco translúcido y disipador negro con acabado mate.

5 opciones de florón circular metálico con equipo incorporado:

No regulable (mercado CE): empotrable blanco o de superficie blanco o negro con acabado mate.

Regulable*: de superficie blanco o negro con acabado mate.

Cápsula LED S&C compatible con pantallas HeadLed System y estructuras Cirio.

Adaptado para Junction Box (mercado UL)

Longitud cable eléctrico: 3 m / 118.1" - 8 m / 315"

Incluye fuente de luz:

No regulable: LED integrado. Output 3,7 W. 12VDC / Input: 108 ~ 264 Vac.

Regulable*: LED integrado. Output 7,7 W. 12VDC / Input: 90 ~ 305 Vac.

*Lámpara apta para regulación 1-10V.

(No incluye regulador externo 1-10V).

CE 

HeadHat Bowl

2 lampshade options: white or black ceramic shade with matte finish interior and gloss exterior.

Weights:

S: 1,1 kg / 2.4 lb

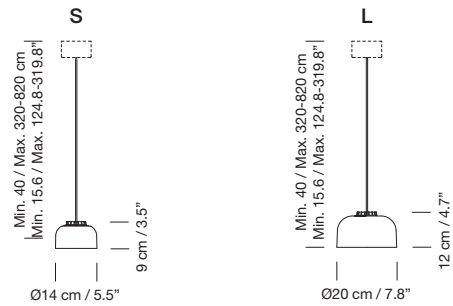
L: 1,6 kg / 3.5 lb

2 opciones de pantalla: cerámica blanca o negra con acabado mate en el interior y brillante en el exterior.

Pesos:

S: 1,1 kg / 2.4 lb

L: 1,6 kg / 3.5 lb



HadHat Plate

White, hematite red, berry blue or truffle brown metallic shade with matte finish. Includes diffuser in white methacrylate.

Weights:

S: 1,5 kg / 3 lb

M: 1,9 kg / 4.2 lb

L: 3 kg / 6.8 lb

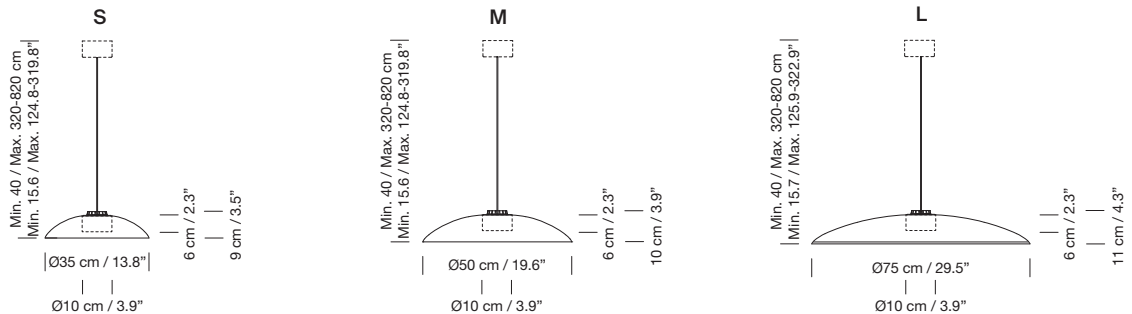
Pantalla metálica blanca, azul arándano, rojo hematita o marrón trufa con acabado mate. Incluye difusor de metacrilato blanco.

Pesos:

S: 1,5 kg / 3 lb

M: 1,9 kg / 4.2 lb

L: 3 kg / 6.8 lb



La Colilla

Carles Riart

1976

Some lights can only be seen at night. A sky full of stars. Fireflies dancing in an open field. The embers of a campfire, glowing as the sun fades. This lamp is designed as a companion for music, for conversation, for love. Where the night falls, La Colilla illuminates.

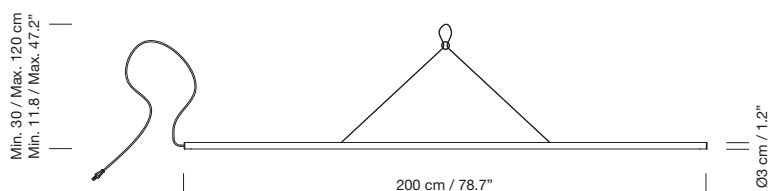
Designed by Carles Riart in 1976, produced by chance and distributed by Gabriel Ordeig Cole, from his first venture Comercial Estelar, La Colilla was Santa & Cole's first edited product back in 1985.

A translucent two metre tube houses the small neon bulbs which provide the illumination. La Colilla pendant lamp is a low-energy light (less than 1 watt) with an exceptionally long lifespan; it comes without a switch so that it is always left on. Hanging from a delicate thread, it has an appearance of floating in mid-air. It has a variety of uses: in the bedroom or the lounge, providing helpful and guiding light in hallways, stairs or porches, and even as a children's night light for sweet dreams.

Hay presencias que se afirman con la llegada de la noche: las estrellas del cielo, las luciérnagas del campo o las brasas del hogar se manifiestan cuando el sol declina. Así es esta lámpara pensada como luz de compañía, propia para la música, la conversación o el amor. Allí donde anochece cabe La Colilla.

Diseñada por Carles Riart en 1976, siendo azarosamente producida y distribuida por Gabriel Ordeig Cole, desde Comercial Estelar, su empresa antes de fundar Santa & Cole, La Colilla fue el primer producto editado por Santa & Cole en 1985.

Constituida por un tubo traslúcido de dos metros, suavemente matizado, que apantalla una serie de bombillitas de neón en su interior, tiene un consumo total irrelevante, de menos de 1 watt, y una larguísima vida útil, al punto que se entrega sin interruptor para que se deje siempre encendida. Con opción de suspenderla por un hilo fino y resistente, produce la ilusión de estar flotando en el espacio. Y múltiples son sus usos en dormitorios o salones, como piloto permanente en pasillos, escaleras o porches, e incluso como amable custodia de los sueños infantiles.



Methacrylate diffuser tube.

Plug without switch.

Electric cable length: 3 m / 118.1"

Weight: 1 kg / 2.2 lb

Light source included: Neon bulbs strip 6 W

(UL market: 3 W).



Book / Libro
Carles Riart - Esperança Rabat P. 384

Tubo difusor de metacrilato.

Clavija sin interruptor.

Longitud cable eléctrico: 3 m / 118.1"

Peso: 1 kg / 2.2 lb

Incluye fuente de luz: Tira de bombillas de Neón 6 W

(mercado UL: 3 W).





Graphic design / Diseño gráfico: Estudi Traç
Illustration / Ilustración: Montesol, 1987

Lámina

Antoni Arola

2018

A line of light and a thin metal sheet create a soft and effective diffusion. Lámina exploits the virtues of reflected light with simple, clean lines in varying shades and sizes, laid bare and fully exposed.

This pendant lamp fascinates the eye with the elegance of its curve and soothing light. In 1907, painter Mariano Fortuny Madrazo prolifically used reflective lighting, which he deemed essential to achieve the right colour, with his iconic homonymous lamp.

Whether as a single unit or several in sequence, in small or large sizes, Antoni Arola's combination of formal purity and functional virtue elicits emotion. A marriage of the poetic and the practical; creating a soft and pleasant light, without glare.

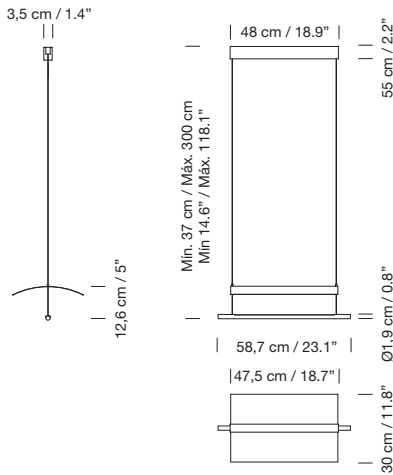
Una línea de luz y una fina lámina en tenue pero eficaz levedad. En todos sus formatos, Lámina defiende las bondades de la luz reflejada utilizando formas sencillas y evidentes que nada esconden y todo muestran.

La elegancia de su arco es visible para los ojos distraídos, pronto complacidos por su placidez lumínica. Una reflexión luminosa defendida ya en 1907 por Mariano Fortuny Madrazo con su célebre lámpara homónima, todavía hoy vigente, que el pintor consideraba imprescindible para acertar el justo color.

Sola o en repetición, de menor o mayor tamaño, Antoni Arola nos emociona con esta combinación de pureza formal y virtud funcional. Un equilibrio entre poesía y razón, que no busca deslumbrar.



Lámina 45



Black metal structure with matte finish.
S&C white metallic shade with brilliant finish (exterior).
Polycarbonate diffuser.
Electric cable length: 3 m / 118,1"

Lámina 45

Weight: 2,8 Kg / 6.2 lb

Light source included (dimmable)*:

Built-in LED. Output 18 W. 18VDC / Input: 100 ~ 277 Vac.

Sistema Lámina 45

Weight: 4 Kg / 8.8 lb

Light source included (dimmable)*:

Built-in LED. Output 31 W. 36VDC / Input: 100 ~ 277 Vac.

Lámina 85

Weight: 3,7 Kg / 8.2 lb

Light source included (dimmable)*:

Built-in LED. Output 144 W. 36VDC / Input: 100 ~ 277 Vac.

Sistema Lámina 85

Weight: 5,9 Kg / 13 lb

Light source included (dimmable)*:

Built-in LED. Output 54 W. 36VDC / Input: 100 ~ 277 Vac.

Lámina 165

Weight: 3,8 Kg / 8.4 lb

Light source included (dimmable)*:

Built-in LED. Output 54 W. 36VDC / Input: 100 ~ 277 Vac.

Lámina Mayor

Weight: 12,3 Kg / 27.1 lb

Light source included (dimmable)*:

Built-in LED. Output 44 W. 36VDC / Input: 100 ~ 277 Vac.

* Suitable for dimming 0-10V.

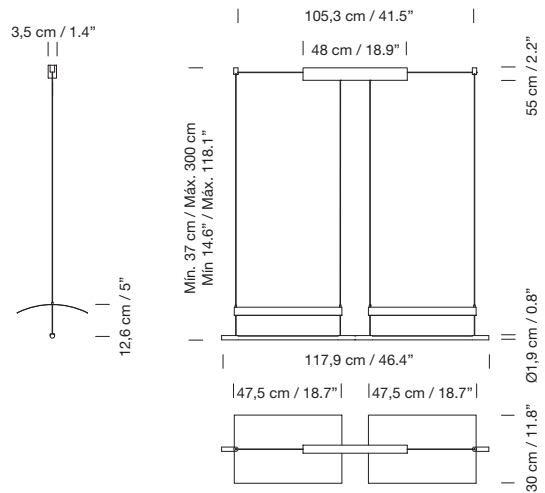
(Not included external dimmer switch 0-10V).



Book / Libro

Ten light years *Diez años luz* - Antoni Arola P. 384

Sistema Lámina 45



Estructura metálica acabada en color negro mate.
Pantalla metálica en blanco S&C con acabado brillante (exterior).
Difusor de policarbonato.
Longitud cable eléctrico: 3 m / 118,1"

Lámina 45

Peso: 2,8 Kg / 6.2 lb

Incluye fuente de luz (regulable)*:

LED integrado. Output 18 W. 18VDC / Input: 100 ~ 277 Vac.

Sistema Lámina 45

Peso: 4 Kg / 8.8 lb

Incluye fuente de luz (regulable)*:

LED integrado. Output 31 W. 36VDC / Input: 100 ~ 277 Vac.

Lámina 85

Peso: 3,7 Kg / 8.2 lb

Incluye fuente de luz (regulable)*:

LED integrado. Output 144 W. 36VDC / Input: 100 ~ 277 Vac.

Sistema Lámina 85

Peso: 5,9 Kg / 13 lb

Incluye fuente de luz (regulable)*:

LED integrado. Output 54 W. 36VDC / Input: 100 ~ 277 Vac.

Lámina 165

Peso: 3,8 Kg / 8.4 lb

Incluye fuente de luz (regulable)*:

LED integrado. Output 54 W. 36VDC / Input: 100 ~ 277 Vac.

Lámina Mayor

Peso: 12,3 Kg / 27.1 lb

Incluye fuente de luz (regulable)*:

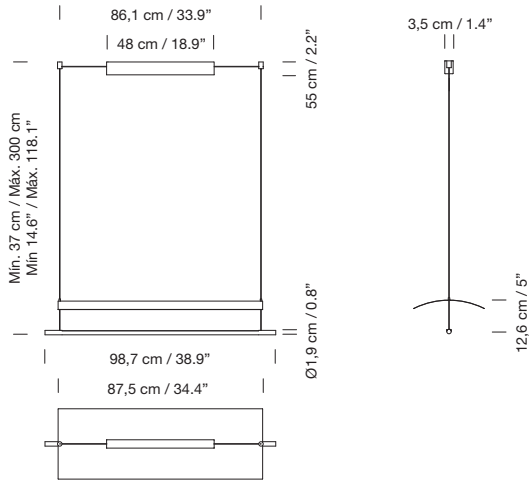
LED integrado. Output 44 W. 36VDC / Input: 100 ~ 277 Vac.

* Apta para regulación 0-10V.

(No incluye regulador externo 0-10V).



Lámina 85



Sistema Lámina 85

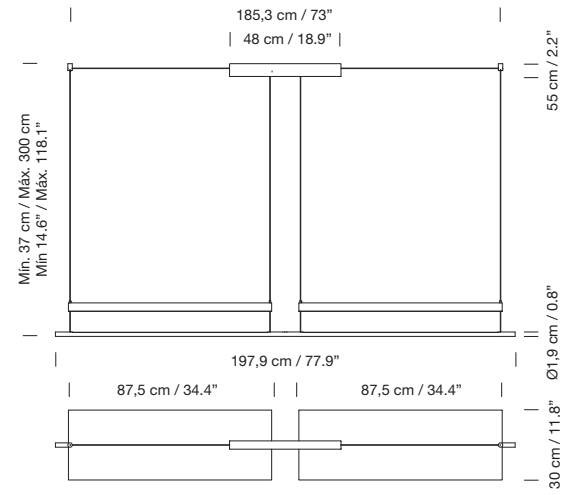


Lámina 165

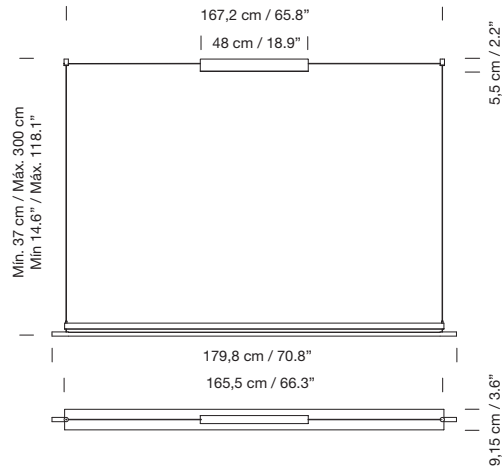
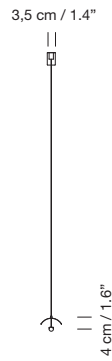
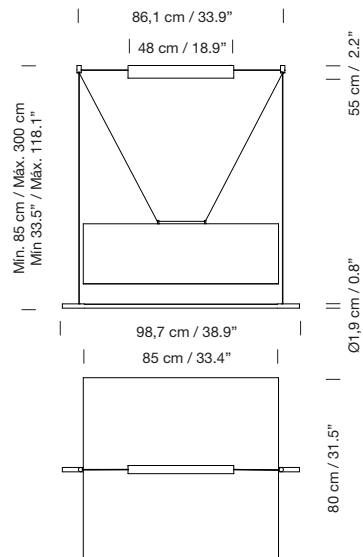
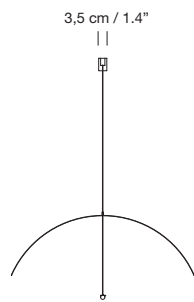
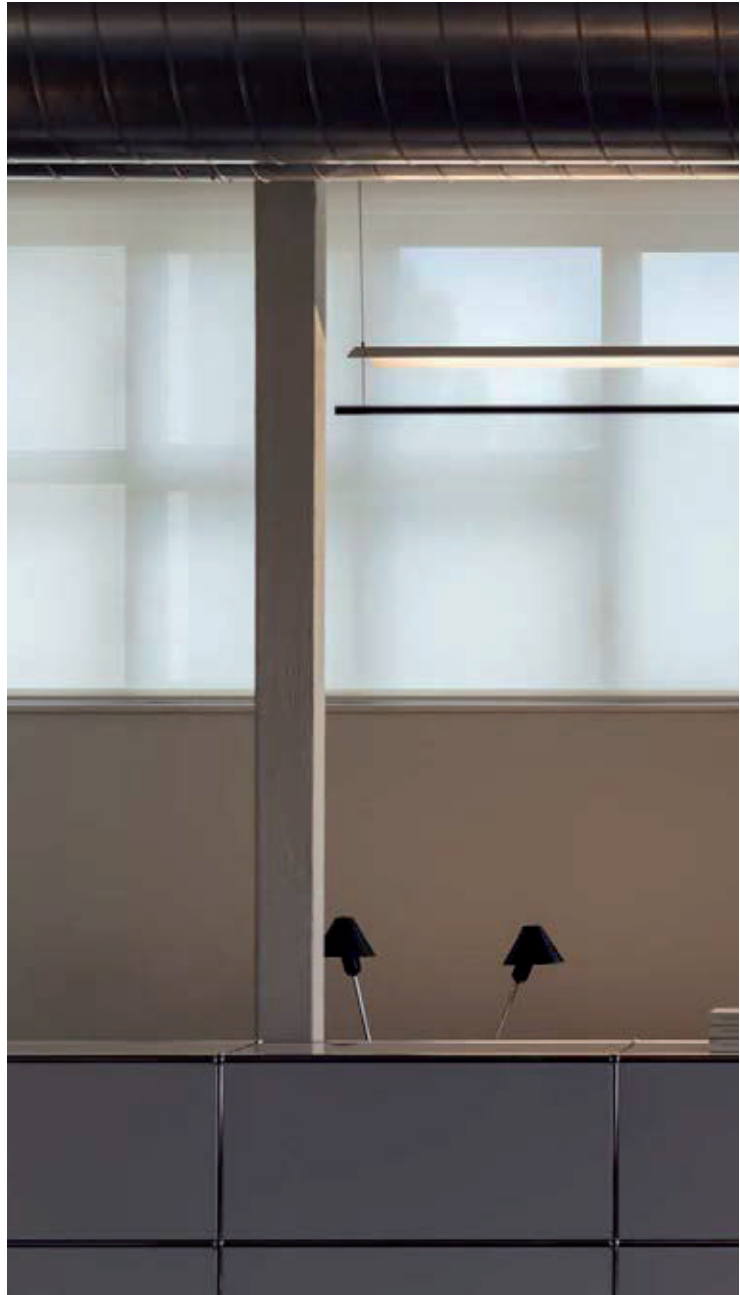


Lámina Mayor











Leonardo

Antoni Arola

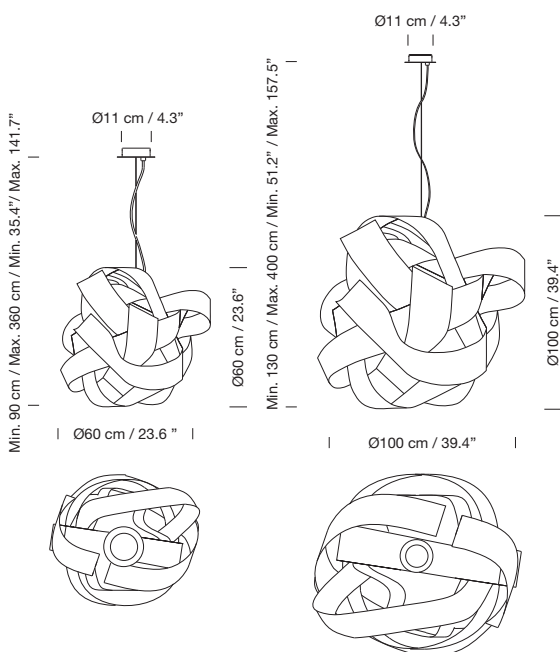
2003

Antoni Arola designed Leonardo from thin slats of birch wood which have been knotted onto a stainless steel frame and wrap around the light source, creating depth and volume. A combination that expresses true industrial craftsmanship.

The shade is reminiscent of the large Scandinavian lamps that are made of wooden slats, spun into three-dimensional shapes. It also bears all the freshness of the Mediterranean with its appearance akin to a tagliatelle knot. An innovative design that delivers beautiful serene lighting.

Leonardo es un diseño de Antoni Arola que se compone de finas lamas de madera de abedul anudadas a un armazón de acero inoxidable arrojando la fuente central de luz, dándole profundidad y cualidad volumétrica. Una combinación digna de la buena artesanía industrial.

Formalmente recuerda las grandes lámparas escandinavas de lamas de madera, con sus giros de formas tridimensionales a partir de materiales planos. Pero también posee toda la frescura del Mediterráneo aparentando ser un nudo de tagliatelle. Una sorpresa tranquila, muy cálida y muy hermosa.



Natural birch wood strips.
 Stainless steel inner structure.
 White metallic circular canopy.
 Junction Box adaptor included Ø 11,3 cm / 4.4" (UL market).
 Electric cable length: 3 m / 118.1"
 Weight:
Leonardo 60: 3 Kg / 6.6 lb
Leonardo 100: 3,7 kg / 8.2 lb
Light source included: LED bulb 13,5 W.
 Other light sources: Max. 150 W
 E27 - E26 (Max. hgt. 155 mm / 6.1")



Lamas de madera de abedul natural.
 Estructura interior de acero inoxidable.
 Florón circular metálico blanco.
 Incluye adaptador Junction Box Ø 11,3 cm / 4.4" (mercado UL)
 Longitud cable eléctrico: 3 m / 118.1"
 Peso:
Leonardo 60: 3 Kg / 6.6 lb
Leonardo 100: 3,7 kg / 8.2 lb
 Incluye fuente de luz: Bombilla LED 13,5 W.
 Otras fuentes de luz: Máx. 150 W
 E27 - E26 (Alt. Máx. 155 mm / 6.1")



Book / Libro
 Ten light years *Diez años luz* - Antoni Arola P. 384





Liceo

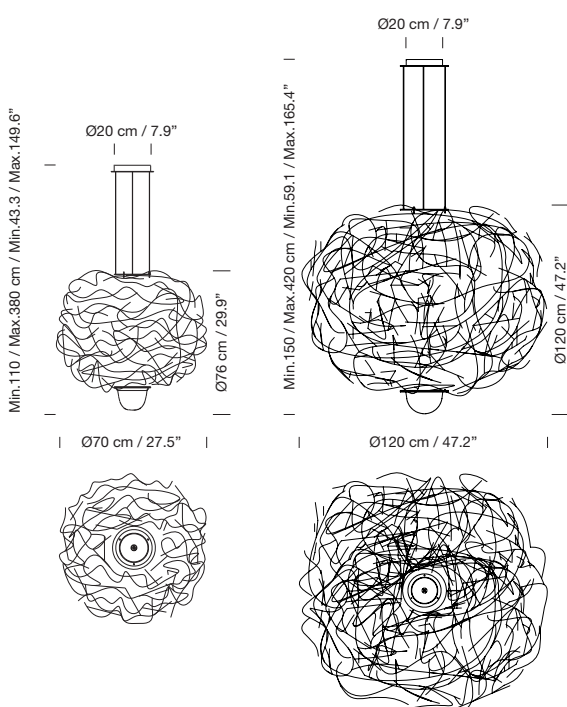
Lluís Dilmé, Xavier Fabré, Eulàlia Serra, Ignasi de Solà-Morales 1999

The Liceo pendant light creates a dramatic glow reminiscent of a ball of fire, that lends sumptuous elegance to the most prestigious venues. The lamp was designed in 1999 for the restoration of the Liceo, Barcelona's grand opera theatre that was engulfed in flames in 1994, and merely the walls of 1847 remained standing.

A hollow bronze mesh shade, creased by hand, is attached to a steel shaft and incorporates a large source of light at the bottom, which casts plenty of indirect light upwards.

La lámpara Liceo se percibe como una vistosa bola de fuego, de muy dramático efecto lumínico, que viste de gala los espacios más exigentes. Se concibió para el proyecto de reconstrucción del Gran Teatro del Liceo de Barcelona en 1999, tras el devastador incendio de 1994, en el cual, tras arder dos horas, solo quedaron en pie sus originales paredes de 1847.

Contiene un gran foco de luz en su parte inferior que proyecta hacia arriba mucha iluminación indirecta, siendo la pantalla una gran bola hueca de incombustible malla de bronce, arrugada a mano, y anclada a un bastidor de acero.



Satin brass structure.
Bronze net lampshade.
Circular polished brass canopy.
Electric cable length: 3 m / 118.1"
Weight:
70: 15 kg / 33 lb
120: 45 kg / 99 lb
Light source included (CE market): 3 x LED bulb 13,5 W.



Estructura de latón satinado.
Pantalla de malla de bronce.
Florón circular de latón pulido.
Longitud cable eléctrico: 3 m / 118.1"
Peso:
70: 15 kg / 33 lb
120: 45 kg / 99 lb
Incluye fuente de luz (mercado CE): 3 x Bombilla LED 13,5 W.



M64

Miguel Milá

1964

A remarkable exponent of a time when Spanish industrial design was just establishing itself as a professional discipline. This pendant lamp was awarded the Gold Delta award in 1964, the highest distinction for a product in Spain. The jury that year was chaired by leading Swiss designer and artist Max Bill (proponent of the Ulm School) who it is said, eloquently promoted the design vote after vote, to the ultimate award. From then on a young Miguel Milá, fondly referred to it as the Max Bill lamp, which ultimately came to be known as the M64.

To celebrate its 50th anniversary, Santa & Cole is now releasing a model adapted for the HeadLed System, featuring the best light quality and efficiency. The lamp is available in five finishes; brilliant red, white or black in a matt finish, bright brass or polished aluminium. More than half a century later, the M64 demonstrates the exquisite timelessness of Miguel Milá's designs.

Magnífico exponente de una época en la que el diseño español empezaba a erigirse como disciplina profesional. Esta lámpara fue galardonada en 1964 con el Delta de Oro, máxima distinción para un producto industrial en España. El Jurado del premio en esa convocatoria estuvo presidido por Max Bill, destacado artista y diseñador suizo, que tan intensamente promoviera la escuela de Ulm, y se cuenta que la fue defendiendo con elocuencia, votación tras votación, hasta el premio final. De ahí que un joven Miguel Milá, se refiriese cariñosamente a ella como lámpara Max Bill, finalmente conocida por M64.

Con ocasión del cincuentenario de tales hechos, Santa & Cole la reintrodujo adaptándola para el Sistema HeadLed que ofrece hoy las mejores prestaciones de eficiencia y calidad lumínicas. En cinco acabados, rojo brillante, blanco o negro mates, latón brillante o aluminio pulido, la M64 sigue demostrando la exquisita atemporalidad formal del maestro Miguel Milá, más de cincuenta años después de su creación.

ORIGINAL MAX BILL - GOLDEN DELTA ADI-FAD AWARD, BARCELONA 1964
HEADLED SYSTEM - GOLDEN DELTA ADI-FAD AWARD, BARCELONA 2013





Capsule with LED module, translucent white diffuser and heat sink with matte black finish.

5 lampshades options: polished brass, polished aluminium, white matte, black matte (exterior) or brilliant red aluminium.

5 metal circular canopy options with power supply incorporated:
Not dimmable (CE market): white recessed or white or black surface-mounted canopy with matte finish.

Dimmable*: white or black surface-mounted ceiling plate with matte finish.

S&C LED capsule suitable with HeadLed System lampshades and Cirio structures.

Suitable for Junction Box (UL market).

Electric cable length: 3 m / 118.1" - 8 m / 315"

Weight with brass lampshade: 1,35 kg / 2.98 lb

Weight with aluminium lampshade: 1 kg / 2.2 lb

Light source included:

Not dimmable: Built-in LED. Output 3,7 W. 12VDC / Input: 108 ~ 264 Vac.

Dimmable*: Built-in LED. Output 7,7 W. 12VDC / Input: 90 ~ 305 Vac.

*Lamp suitable for dimming 1-10V.

(Not included external dimmer switch 1-10V).

CE 

Book / Libro

Miguel Milá - José Corredor-Matheos P. 384

Cápsula con módulo LED, difusor translúcido y disipador negro con acabado mate.

5 opciones de pantalla: latón pulido, aluminio pulido, aluminio blanco mate, negro mate (exterior) o rojo brillante (exterior).

5 opciones de florón circular metálico con equipo incorporado:
No regulable (mercado CE): empotrable blanco o de superficie blanco o negro con acabado mate.

Regulable*: de superficie blanco o negro con acabado mate.

Cápsula LED S&C compatible con pantallas HeadLed System y estructuras Cirio.

Adaptado para Junction Box (mercado UL)

Longitud cable eléctrico: 3 m / 118.1" - 8 m / 315"

Peso con pantalla de latón: 1,35 kg / 2.98 lb

Peso con pantalla de aluminio: 1 kg / 2.2 lb

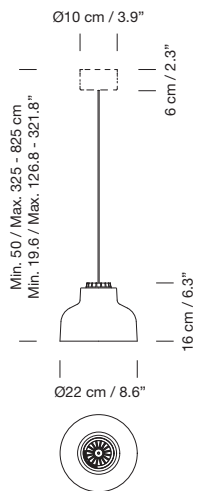
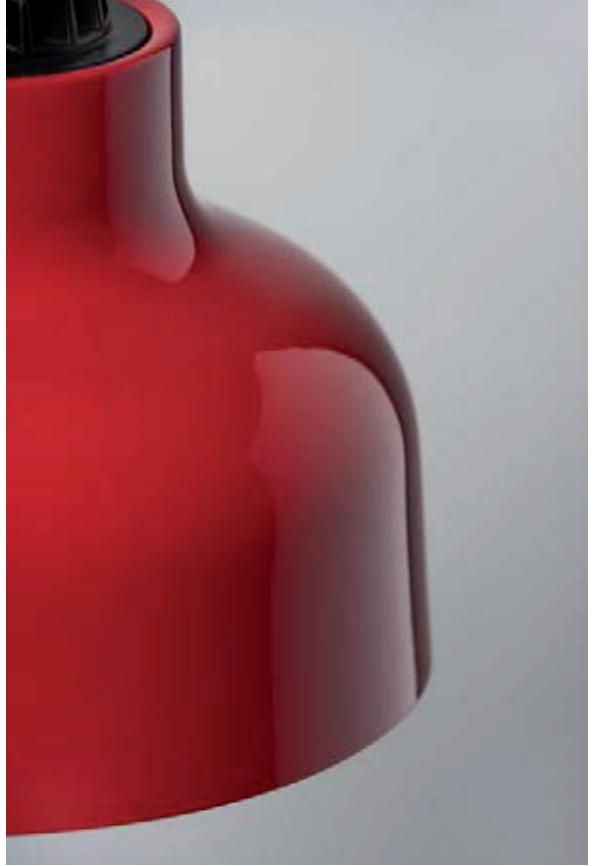
Incluye fuente de luz:

No regulable: LED integrado. Output 3,7 W. 12VDC / Input: 108 ~ 264 Vac.

Regulable*: LED integrado. Output 7,7 W. 12VDC / Input: 90 ~ 305 Vac.

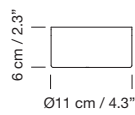
*Lámpara apta para regulación 1-10V. (No incluye regulador externo 1-10V).

CE 

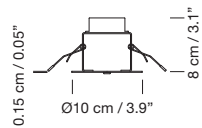


S&C LED Rosettes / Florones LED S&C

Surface (dimmable)
Superficie (regulable)



Embedded (CE market)
Empotrable (mercado CE)



M68

Miguel Milá

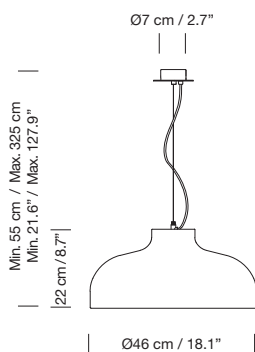
1962

A beautiful, bell-shaped pendant lamp that features pleasing curves and a timeless feel. The M68 is an aluminium reissue of the famous pop lamp from the 1960s, also by Miguel Milá. It is now available in brilliant red, matt white or black, and polished aluminium.

The opaque shade and bell-shape cross section generate a diffuse lighting that enhances everything it illuminates. From the centre runs the electric cable and a mini metal cylinder that attach the shade to the fine steel wire from which it hangs.

La evocativa pantalla de la lámpara M68 inmortaliza la silueta de los hombros de una mujer. Esta es la reedición en aluminio de la famosa lámpara pop de metacrilato de los 1960s, también de Miguel Milá. Ahora se edita en rojo vibrante, blanco o negro mate además de en aluminio pulido.

Al ser una pantalla opaca, su forma acampanada de sección alta produce una gran superficie interna para la reflexión de la luz, generando una luminosidad difusa que realza la belleza de cuanto ilumina. Del centro superior de la campana parte tanto el cable eléctrico como un diminuto cilindro metálico que realiza la transición entre la pantalla y el hilo de acero de la que se suspende.



4 versions available:

Polished aluminium lampshade and circular chrome-plated canopy.

Brilliant red aluminium lampshade and circular canopy.

Matte white or black aluminium lampshade and circular canopy.

Canopy suitable for side entry adaptor.

Junction Box adaptor included Ø 11,7 cm / 4.6".

Electric cable length: 3 m / 118.1"

Weight: 1,6 kg / 3.5 lb.

Recommended light source: LED bulb 10 W.

Other light sources: Max. 100 W

E27 - E26 (Max. hgt. 130 mm / 5.1")

CE 

La M68 se presenta en 4 versiones:

Pantalla de aluminio pulido y florón circular cromado.

Pantalla y florón circular de aluminio rojo brillante

Pantalla y florón circular de aluminio blanco o negro mate.

Florón compatible para adaptador de salida lateral.

Incluye adaptador Junction Box Ø 11,7 cm / 4.6" (mercado UL)

Longitud cable eléctrico: 3 m / 118.1"

Peso: 1,6 kg / 3.5 lb.

Fuente de luz recomendada: Bombilla LED 10 W.

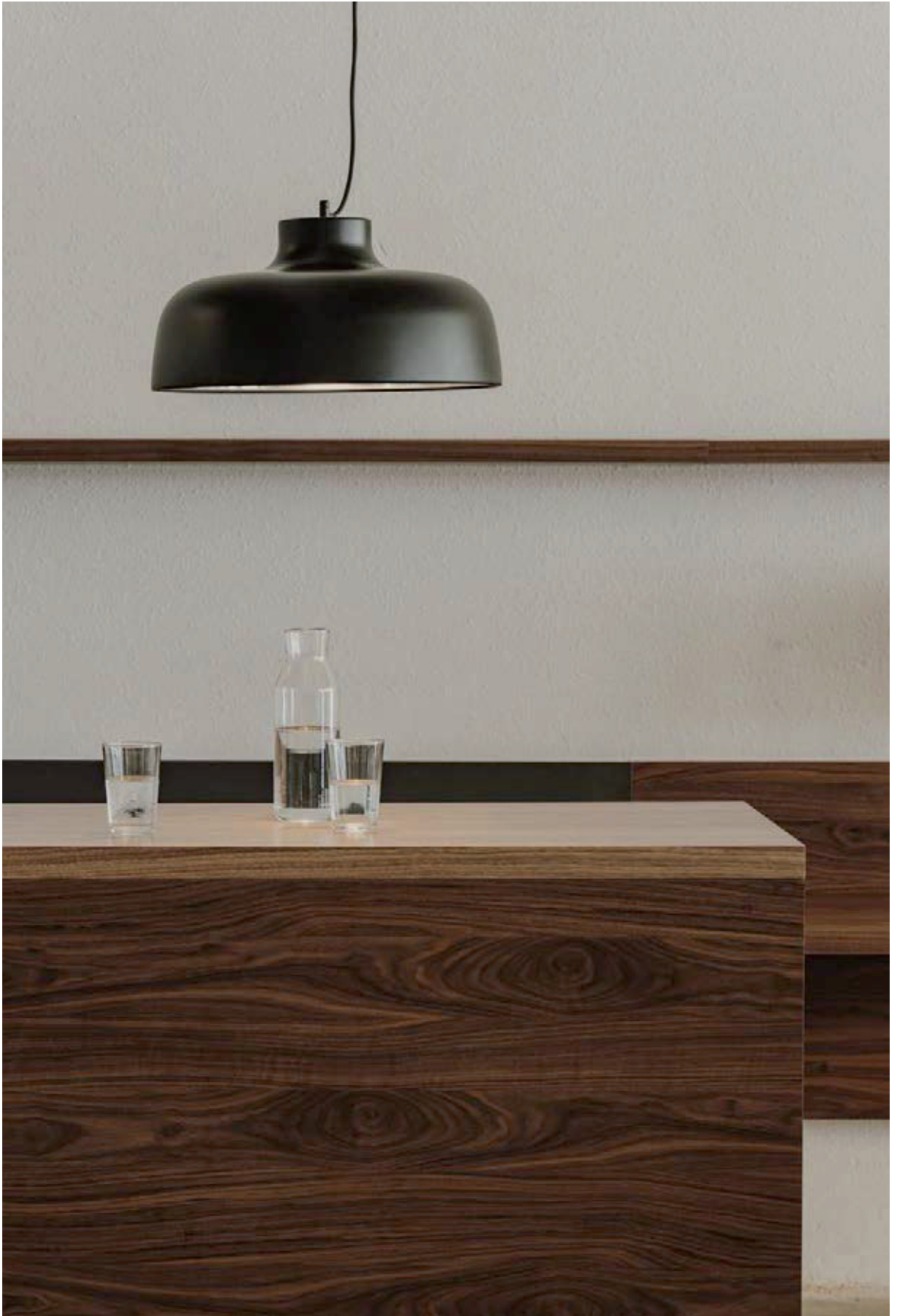
Otras fuentes de luz: Máx. 100 W

E27 - E26 (Alt. Máx. 130 mm / 5.1")

CE 

Book / Libro

Miguel Milá - José Corredor-Matheos P. 384



Maija

Ilmari Tapiovaara

1955

Tapiovaara said that “it is impossible to create a new object without a point of reference, and nature is the best and closest manual for the industrial designer. Whether in terms of the object’s purpose, that is, its functional requirements; or in terms of shape, colour, material and adequate proportion”. In 1955, when Alvar Aalto was the dominant figure of Helsinki’s cultural life, Ilmari Tapiovaara presented himself as the first Finnish non-architect designer. An expert in chairs and furniture, he created his sole and unique household lamp: Maija.

A striking luminous object, table, floor or pendants lamps. The pendant version has been reedited in two sizes, with 15 cm or 30 cm diameter discs. Both models feature an interior white glass diffuser that filters the light; they can be used as single units or in a sequence. The Maija family is part of our Design Classics collection, a series of objects created at different times during the Modernist era.

Decía Tapiovaara que “no es posible crear un objeto nuevo a partir de ninguna referencia. Y la naturaleza es el mejor y más cercano manual para el diseñador industrial, ya sea en cuanto a la función misma que deba cumplir, esto es, a sus requisitos funcionales, como en lo relativo a forma, color, material y adecuada proporción”. Cuando la impresionante figura de Alvar Aalto dominaba la vida cultural de Helsinki, en 1955, Ilmari Tapiovaara se presentó como el primer finlandés diseñador-no-arquitecto. Especialista en sillas y mobiliario, acometió el proyecto de su única lámpara doméstica: Maija.

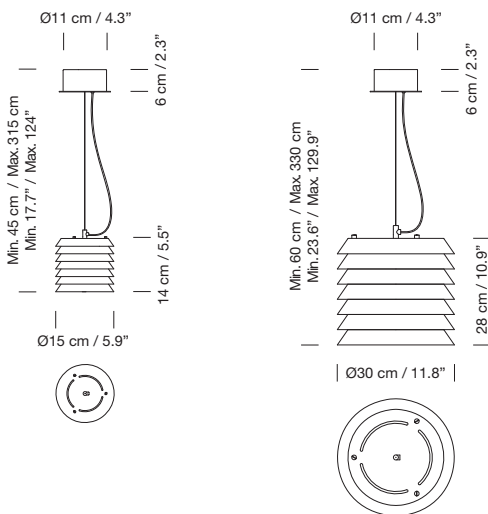
Un sorprendente objeto luminoso, unas lámparas de sobremesa, de pie o de suspensión. La versión de suspensión se reedita en dos medidas, con platillos de quince o de treinta centímetros de diámetro. Un difusor interior de vidrio blanco ayuda en ambos casos a matizar la luz y se asientan igual de bien tanto solas como utilizadas de forma repetida en el mismo espacio. La familia Maija forma parte de nuestra colección de Clásicos del Diseño, un conjunto de objetos creados durante distintas épocas de la modernidad.





Family:
Table lamp P. 96 / Floor lamp P. 126

Familia:
Sobremesa P. 96 / Pie P. 126



Metallic lampshade and circular canopy finished in matte white or nude rose (Maija 15).

Brass structure finished in matte.

Diffuser in white translucent glass.

Suitable for Junction Box (UL market).

Electric cable length: 3 m / 118.1"

Weight:

Maija 15: 1,4 kg / 3.1 lb

Maija 30: 2,9 kg / 6.4 lb

Light source included (dimmable):

Maija 15: Built-in LED. Output 6 W. 12VDC / Input: 90 ~ 305 Vac.

Maija 30: Built-in LED. Output 8,4 W. 12VDC / Input: 90 ~ 305 Vac.

CE Ⓢ Ⓜ

Pantalla y florón circular metálicos blancos o rosa palo (Maija 15).

Estructura de latón mate.

Difusor de vidrio translúcido blanco.

Adaptado para Junction Box (mercado UL)

Longitud cable eléctrico: 3 m / 118.1"

Peso:

Maija 15: 1,4 kg / 3.1 lb

Maija 30: 2,9 kg / 6.4 lb

Incluye fuente de luz (regulable):

Maija 15: LED integrado. Output 6 W. 12VDC / Input: 90 ~ 305 Vac.

Maija 30: LED integrado. Output 8,4 W. 12VDC / Input: 90 ~ 305 Vac.

CE Ⓢ Ⓜ

Book / Libro
Ilmari Tapiovaara - Pekka Korvenma P. 384





Moaré

Antoni Arola

2003

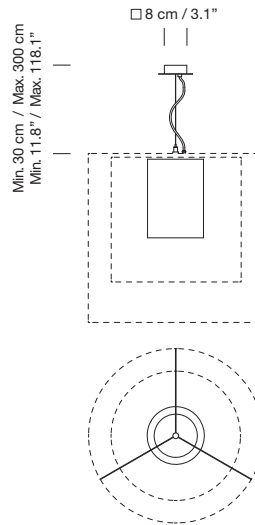
The Moaré series takes its name from the iridescent effect achieved by the two cylindrical shades, which create optical illusions as their textures react against the light. Today, the collection includes a range of colours and formats for a wide variety of uses. An interplay of transparency and colours. The pendant and the floor versions both feature three central bulbs and an interior diffuser that ensures the brightness is diluted.

Antoni Arola was awarded the Spanish National Design Prize in 2003, and he is recognised as one of the most outstanding members of Spanish design. His versatility and common sense have allowed him to create a range of brilliant designs, from a perfume bottle to a lamp, to large scale interior design projects.

DELTA ADI-FAD SELECTION, BARCELONA 2005

La serie Moaré debe su nombre al efecto tornasolado que producen sus dos pantallas cilíndricas exteriores. Una ilusión óptica de aguas asimétricas causada por la sobreposición de sus texturas al trasluz. Hoy, la serie Moaré se presenta en diferentes formatos y colores permitiendo múltiples combinaciones y una gran variedad de usos. Un juego de transparencias y colores. Tanto la versión de suspensión como la de pie contiene un difusor interior, muy próximo a las tres bombillas centrales, que ayuda a apantallar su generosa luz.

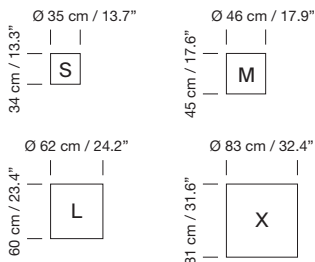
Antoni Arola, Premio Nacional de Diseño en 2003, es un destacado miembro del panorama actual del diseño español. Su versatilidad y sentido común, le ha permitido abordar con brillantez tanto el diseño de un frasco de perfume o de una lámpara, como importantes proyectos de interiorismo.



Family:
Floor lamp P. 130

Familia:
Pie P. 130

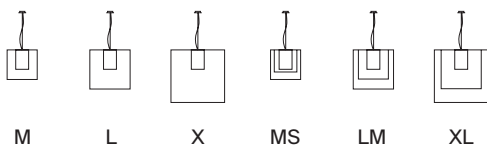
Lampshades / Pantallas



Two superimposed cylindrical polyester lampshades. With a range of sizes and colours (white, red, grey and black), numerous combinations are possible. Aluminium structure with graphite black finish and cast aluminium base. Acrylsatine methacrylate cylindrical diffuser. Metallic graphite black square canopy. Junction Box adaptor included \varnothing 11 cm / 4.3" (UL market). Electric cable length: 3 m / 118.1" **Recommended light source:** 3 x LED bulb 10 W. **Other light sources:** Max. 3 x 100 W E27 - E26 (Max. hgt. 130 mm / 5.1")



Possible arrangements / Posibles combinaciones



Superposición de dos pantallas cilíndricas de tejido de poliéster. La variedad de tamaños y colores (blanco, rojo, gris y negro) permite múltiples combinaciones. Difusor cilíndrico de metacrilato acrylsatiné. Florón cuadrado metálico color grafito. Incluye adaptador Junction Box \varnothing 11 cm / 4.3" (mercado UL) Longitud cable eléctrico: 3 m / 118.1" **Fuente de luz recomendada:** 3 x Bombilla LED 10 W. **Otras fuentes de luz:** Máx. 3 x 100 W E27 - E26 (Alt. Máx. 130 mm / 5.1")



Available colours / Colores disponibles



Book / Libro
Ten light years *Diez años luz* - Antoni Arola P. 384



Moaré Liviana

Antoni Arola

2017



Created as a new basic in the Santa & Cole collection, Moaré Liviana is the lightweight version of the well-known Moaré family. It features a single white shade and a diffuser, hence the name Liviana (lightweight in Spanish).

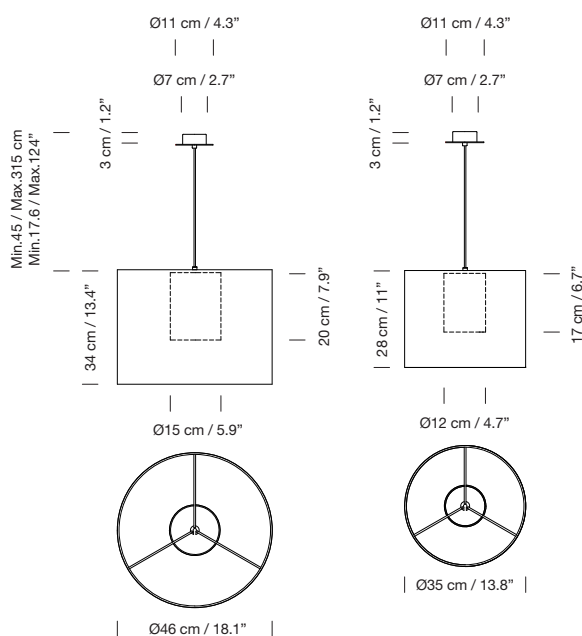
Today, the collection includes a range of colours and formats for a wide variety of uses. Whether as a single unit or several in sequence, Moaré Liviana cast a homogenous light that provides a harmonious ambience. An elegant synthesis that inspired a lamp ideal for any space: the home, hotels, offices and restaurants.

Nacida con la ambición de convertirse en un nuevo básico de la colección de Santa & Cole, esta ligera versión de la famosa familia Moaré está compuesta por una única pantalla blanca y un difusor, de ahí el nombre Liviana.

Hoy, la serie Moaré se presenta en diferentes formatos y colores permitiendo múltiples combinaciones y una gran variedad de usos. Sola o en repetición, Moaré Liviana es una lámpara de suspensión que ilumina de forma homogénea sin romper la armonía de los espacios. Una elegante síntesis que da lugar a una lámpara pensada para iluminar cualquier espacio, tanto en casa como en hoteles, oficinas y restaurantes.

Family:
Floor lamp P. 130

Familia:
Pie P. 130



White polyester lampshade with cardboard cylindrical diffuser.
Circular metallic canopy satin nickel or textured white, black finished.
Junction Box adaptor included \varnothing 11,7 cm / 4.6" (UL market).
Electric cable length: 3 m / 118.1"
Recommended light source: LED bulb 10 W.
Other light sources: Max. 60 W
E27 - E26 (Max. hgt. 155 mm / 6.1")



Pantalla de tejido de poliéster de color blanco con difusor cilíndrico de cartulina blanca.

Florón circular metálico en níquel satinado o blanco o negro texturado.

Incluye adaptador Junction Box \varnothing 11,7 cm / 4.6" (mercado UL)

Longitud cable eléctrico: 3 m / 118.1"

Fuente de luz recomendada: Bombilla LED 10 W.

Otras fuentes de luz: Máx. 60 W

E27 - E26 (Alt. Máx. 155 mm / 6.1")



Book / Libro
Ten light years *Diez años luz* - Antoni Arola P. 384

Nagoya

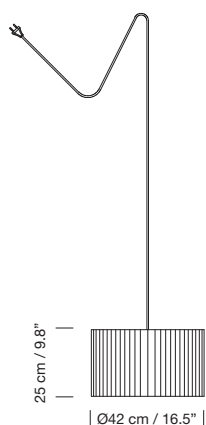
Ferran Freixa

1961

The poplar tree, characteristic to river banks and wetlands, produces a white wood that is soft and almost knot-free. The wood needs to be felled before autumn in order to preserve its whiteness and flexibility. Pioneering designer Ferrán Freixa chose to create the Nagoya Lamp from this abundant material. Thin vertical strips are attached to a small, circular metal rod structure to create an oriental-style lamp with a Zen feel. The lamp was the first winner of the Golden Delta ADI-FAD award for the best industrial design produced in Spain back in 1961.

El álamo es un árbol característico de las riberas de los ríos y de los humedales, productor de una madera blanda, poco nudosa y blanca, que debe ser talado antes del otoño para que mantenga su blancura y flexibilidad. Con este material, muy común y popular, el pionero diseñador Ferrán Freixa concibió una peculiar pantalla de sabor oriental, casi zen, construida con muy finas tiras verticales adheridas a una mínima estructura circular de varillas metálicas. Esta lámpara fue la primera ganadora del premio Delta de Oro de ADI-FAD al mejor diseño industrial producido en España en el ya lejano 1961.

GOLDEN DELTA ADI-FAD AWARD, BARCELONA 1961



Lampshade made of thin wooden strips.

With plug.

Electric cable length: 3 m / 118.1"

Weight: 1,1 kg / 2.4 lb

Recommended light source: LED bulb 10 W.

Other light sources: Max. 60 W

E27 - E26 (Max. hgt. 115 mm / 4.5")



Pantalla de listones de madera.

Con clavija.

Longitud cable eléctrico: 3 m / 118.1"

Peso: 1,1 kg / 2.4 lb

Fuente de luz recomendada: Bombilla LED 10 W.

Otras fuentes de luz: Máx. 60 W

E27 - E26 (Alt. Máx. 115 mm / 4.5")







Nimba

Antoni Arola

1997

Nimba is the first lamp designed by Antoni Arola at the end of the 90s, as one of the first luminous halos on the market. It is a floating ring formed by a metal profile, and an inner shade that diffuses the light. The lamp's name is inspired by "the nimbus or halo around holy images, which can be seen, but is not there". Nimba shines light on the centre of nowhere to radiate out in all directions.

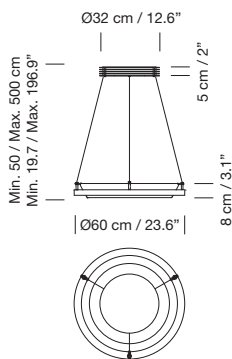
Used as a single unit or in sequence, Nimba provides the perfect amount of soft light to create a mythical atmosphere, suitable for both transit spaces and secluded areas. The family features four LED lamp models in different diameters, seamlessly fusing simplicity and high-technology.

Nimba es la primera lámpara diseñada por Antoni Arola, y nació a finales de los 90 como uno de los primeros halos luminosos del mercado. Es un anillo luminoso flotante constituido por un perfil metálico que alberga la fuente de luz y una pantalla interior que la difunde. Nimba debe su nombre a ser "como el nimbo o aureola de las imágenes santas, que se ve pero no está", y por su composición ilumina hacia el centro de la nada para irradiar su luz en todas direcciones.

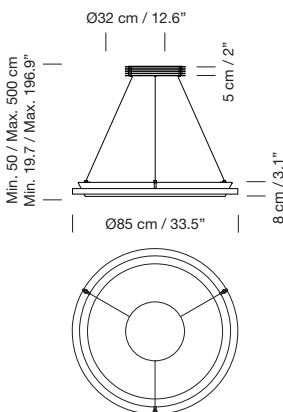
Sola o repetida, Nimba crea ambientes incorpóreos y espirituales, que alumbrá difusamente pero con eficacia, siendo óptima tanto para espacios de tránsito como de recogimiento. La familia presenta cuatro modelos según su creciente diámetro, todos ellos realizados con LEDs, que integran simplicidad y alta tecnología sin el menor esfuerzo.

DELTA ADI-FAD SELECTION, BARCELONA 1997

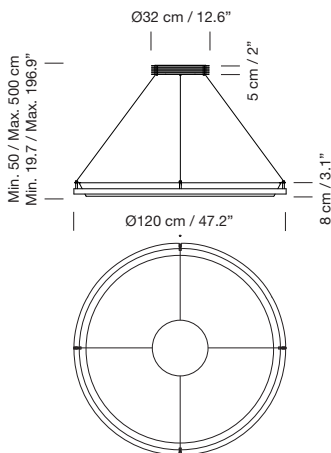
Nimba 60



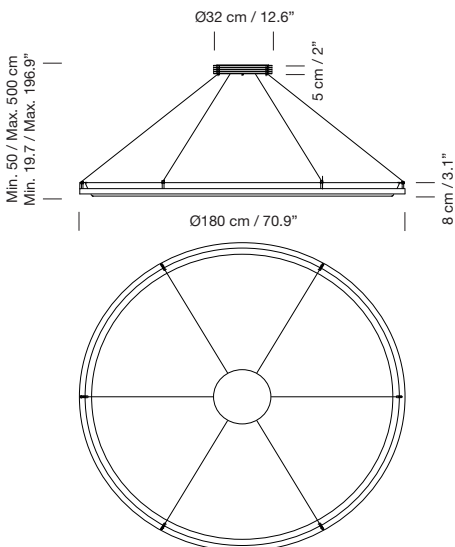
Nimba 90



Nimba 120



Nimba 180



Stainless steel structure with natural or gold varnish finish.
 White PVC lampshade.
 Black metallic circular canopy with power supply incorporated.
 Suitable for Junction Box (UL market).
 Electric cable length: 5 m / 196.8"
 Light source included (dimnable)*:

Estructura de acero inoxidable acabado natural o barniz dorado.
 Pantalla de PVC blanco.
 Florón circular metálico negro con equipo incorporado.
 Adaptado para Junction Box (mercado UL)
 Longitud cable eléctrico: 5 m / 196.8"
 Incluye fuente de luz (regulable)*:

Nimba 60: Weight: 7,4 kg / 16.3 lb
 Built-in LED. Output 45 W. 24VDC / Input: 90 ~ 305 Vac.

Nimba 60: Peso: 7,4 kg / 16.3 lb
 LED integrado. Output 45 W. 24VDC / Input: 90 ~ 305 Vac.

Nimba 90: 9,5 kg / 20.9 lb
 Built-in LED. Output 65 W. 24VDC / Input: 90 ~ 305 Vac.

Nimba 90: Peso: 9,5 kg / 20.9 lb
 LED integrado. Output 65 W. 24VDC / Input: 90 ~ 305 Vac.

Nimba 120: Weight: 12,6 kg / 27.8 lb
 Built-in LED. Output 95 W. 24VDC / Input: 90 ~ 305 Vac.

Nimba 120: Peso: 12,6 kg / 27.8 lb
 LED integrado. Output 95 W. 24VDC / Input: 90 ~ 305 Vac.

Nimba 180: Weight: 17 kg / 37.5 lb
 Built-in LED. Output 140 W. 24VDC / Input: 90 ~ 305 Vac.

Nimba 180: Peso: 17 kg / 37.5 lb
 LED integrado. Output 140 W. 24VDC / Input: 90 ~ 305 Vac.

*Lamp suitable for dimming 1-10V.
 (Not included external dimmer switch 1-10V).
 CE (UL)

*Lámpara apta para regulación 1-10V.
 (No incluye regulador externo 1-10V).
 CE (UL)

Book / Libro
 Ten light years *Diez años luz* - Antoni Arola P. 384





Sexta

Miguel Milá

2003

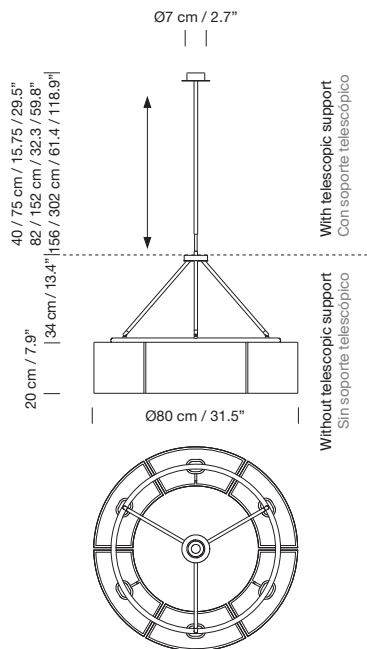
This New Century design is a lightweight, double circle of light divided into six 60° sections, for the small version, and twelve 30° sections for the large version. As with all designs by Miguel Milá, master and pioneer of Spanish design, the composition is beautiful and simple, generating a well-nuanced lighting.

Sexta is a renewal of the iron luminaire, reminiscent of traditional medieval chandeliers. Its illustrious, solid predecessor is the Estadio, also designed by Miguel Milá; when paired in the same room, they maintain a beautiful balance

Este diseño de principios del nuevo siglo, es un liviano círculo de pantallas de doble cara, dividido en seis partes de 60°, en su versión reducida, o en doce partes de 30°, en su versión mayor. Tal y como sucede con todos los diseños de Miguel Milá, maestro y pionero del diseño español, la composición final es hermosa y sobria, produciendo mucha luz y muy bien matizada.

Sexta es, de alguna manera, la versión renovada y ligera de la vieja tradición de luminarias medievales de hierro con múltiples fuentes. Su ilustre y recio precedente es la lámpara Estadio, del mismo autor, con la cual mantiene un bello equilibrio cuando se encuentran en el mismo espacio.

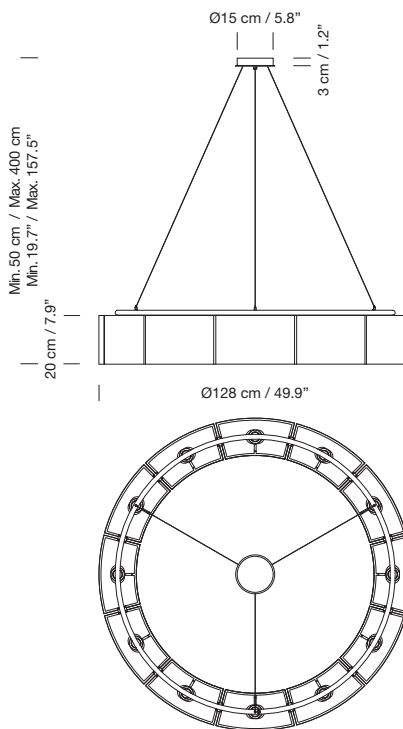
Sexta



With telescopic support
Con soporte telescópico

Without telescopic support
Sin soporte telescópico

Sexta 12



Min. 50 cm / Max. 400 cm
Min. 19.7" / Max. 157.5"

Chrome-plated structure.
White translucent PVC lampshades.
Chrome-plated metallic circular canopy.
Optional opal translucent methacrylate diffusers.

Sexta:
4 support options, with telescopic tube: 40/75 cm / 15.75/29.5", 82/152 cm / 32.3/59.8" or 156/302 cm / 61.4/118.9" and without telescopic tube.
Suitable for side entry adaptor.
Junction Box adaptor included Ø 11,7 cm / 4.6" (UL market).
Weight: 6 Kg / 13.2 lb.

Sexta 12:
Hanging system of 1 support.
Suitable for Junction Box (UL market).
Weight: 8,2 kg / 18 lb

Recommended light source:
6 x / 12 x LED bulb 10 W.
Other light sources: Max. 6 x / 12 x 60 W
E27 - E26 (Max. hgt. 115 mm / 4.5")



Book / Libro
Miguel Milá - José Corredor-Matheos P. 384

Estructura metálica cromada.
Pantallas de PVC translúcido blanco.
Florón circular metálico cromado.
Difusores de metacrilato translúcido opal opcionales.

Sexta:
4 opciones de soporte, con tubo telescópico: 40/75 cm / 15.75/29.5", 82/152 cm / 32.3/59.8" ó 156/302 cm / 61.4/118.9" y sin tubo telescópico.
Compatible para adaptador de salida lateral.
Incluye adaptador Junction Box Ø 11,7 cm / 4.6" (mercado UL)
Peso: 6 Kg / 13.2 lb.

Sexta 12:
Sistema de suspensión de 1 soporte.
Adaptado para Junction Box (mercado UL)
Peso: 8,2 kg / 18 lb

Fuente de luz recomendada:
6 x / 12 x Bombilla LED 10 W.
Otras fuentes de luz: Máx. 6 / 12 x 60 W
E27 - E26 (Alt. Máx. 115 mm / 4.5")







Available colours / Colores disponibles

Stitched beige cardboard
Cartulina beige cosida

Natural ribbon
Cinta cruda

Red-amber ribbon
Cinta roja-ámbar

Black ribbon
Cinta negra

Terracota Raw Color ribbon
Cinta teja Raw Color

Mustard Raw Color ribbon
Cinta verde Raw Color

Green Raw Color ribbon
Cinta verde Raw Color

White linen
Lino blanco

Lampshades / Pantallas

Possible arrangements / Posibles combinaciones

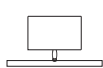
P1

P2

P3



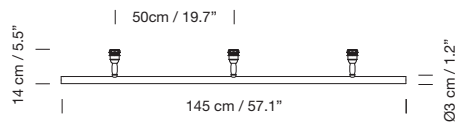
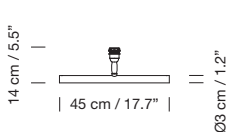
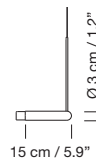
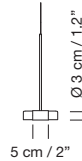
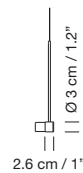
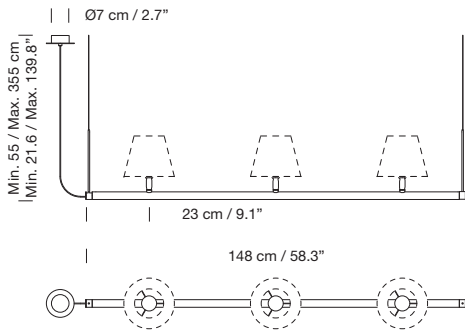
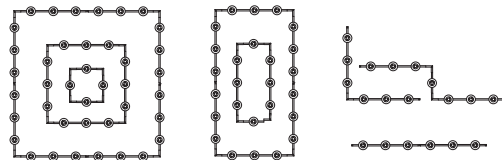
Ø12 x Ø20 x 16 cm
Ø4.7 x Ø7.9 x 6.3"



Ø27 x 17 cm
Ø10.6 x 6.7"



Ø15 x Ø25 x 20 cm
Ø5.9 x Ø9.8 x 7.9"



Sistema Fonda

Gabriel Ordeig Cole

1990

In the early 1990s, artist, designer and Santa & Cole co-founder Gabriel Ordeig Cole was commissioned to design the lighting for a large restaurant, Fonda Europa, in Granollers (Barcelona). The aim was to achieve a pleasant, consistent colouration to accompany dinner conversations with beautiful lighting. As a result, the Sistema Fonda was created. Through the use of segments of one or three shades, and three types of connectors between them, an entire lighting system is arranged, based on linear tube structures on which varying types of shades may be placed.

The Sistema Fonda pendant is a series of small and medium-size lamps that produce lavish lighting. The lampshades are dressed in ribbons, cardboard or white linen, and are supported by natural beech wood pieces. A contemporary design solution serving a classical purpose: suspended structures that radiate light from a repeated series of small lamps. A brilliant synthesis exercise that gives great freedom of expression to the interior designer.

A principios de los noventa Gabriel Ordeig Cole, artista, diseñador y fundador de Santa & Cole, recibió el encargo de iluminar un gran restaurante, la Fonda Europa de Granollers (Barcelona). El objetivo era conseguir una tonalidad uniforme y agradable, que acompañase con buena luz la conversación de los comensales. Y este fue el resultado finalmente aplicado. Con segmentos de una o tres pantallas, y con tres tipos de conectores entre ellos, se despliega todo un sistema de iluminación basado en estructuras tubulares lineales sobre las que pueden alojarse diversos tipos de pantallas.

El Sistema Fonda, con pantallas pequeñas y medianas, tanto encintadas, como de cartulina o de lino blanco, soportadas todas ellas por breves huesecillos de haya natural, ilumina muy generosamente mediante una prestancia muy moderna en la resolución de un tema muy clásico: las estructuras suspendidas que iluminan por repetición de una serie de lámparas pequeñas. Un magnífico ejercicio de síntesis, que confiere gran libertad a todo usuario proyectista.

DELTA ADI-FAD SELECTION, BARCELONA 1995

Satin nickel tubular structure with natural beech wood supports for 1 or 3 lampshades.

3 lampshade options: P1, P2 y M1

S&C satin nickel metallic canopy. Suitable for side entry adaptor.

Maximum 1200 W per line (6A). One connection per line.

Junction Box adaptor included Ø 11,7 cm / 4.6".

Weight structure for 3 lampshades (without lampshade): 2.7 kg / 5.9 lb

Weight structure for 18 lampshades (without lampshade): 13 kg / 29 lb

Recommended light source: 1 x / 3 x LED bulb 10 W.

Other light sources: Max. 1 x / 3 x 100 W

E27 - E26 (Max. hgt. 115 mm / 4.5")



Estructura tubular metálica en níquel satinado con soportes de madera de haya natural para 1 ó 3 pantallas.

3 opciones de pantalla: P1, P2 y M1

Florón S&C metálico en níquel satinado. Compatible para adaptador de salida lateral.

Máximo 1200 W. por línea (6A). Una conexión por línea.

Incluye adaptador Junction Box Ø 11,7 cm / 4.6" (mercado UL)

Peso estructura para 3 pantallas (sin pantalla): 2.7 kg / 5.9 lb

Peso estructura para 18 pantallas (sin pantalla): 13 kg / 29 lb

Fuente de luz recomendada: 1 x / 3 x Bombilla LED 10 W.

Otras fuentes de luz: Máx. 1 x / 3 x 100 W

E27 - E26 (Alt. Máx. 115 mm / 4.5")



Book / Libro

Gabriel Ordeig Cole - Borja Folch / Rosa Serra P. 384




Sistema Gran Fonda




Gabriel Ordeig Cole

1990

Like its predecessor Sistema Fonda, this large-scale version features a modular line of light with impressive ribbon or white linen lampshades. Each segment accommodates one or two light sources and incorporates a lower diffuser disc.

Escala mayor del precedente Sistema Fonda, también es una línea componible de iluminación mediante imponentes pantallas encintadas o de lino blanco, cuyos segmentos admiten uno o dos puntos de luz, todos ellos con un disco difusor inferior.


Satin nickel tubular structure for 1 or 2 lampshades.
Shade available in 7 finishes.
Each lampshade includes a translucent white diffuser disk.
S&C satin nickel metallic canopy. Suitable for side entry adaptor.
Maximum 1200W per line (6A). One connection per line.
Junction Box adaptor included Ø 11,7 cm / 4.6".
Electric cable length: 3 m / 118.1"
Weight structure with 1 lampshade: 4 kg / 8.8 lb
Weight structure with 3 lampshades: 6,3 kg / 14 lb
Recommended light source: 1 x / 2 x LED bulb 10 W.
Other light sources: Max. 1 x / 2 x 100 W
E27 - E26 (Max. hgt. 125 mm / 4.9")
CE   

Estructura tubular metálica en níquel satinado para 1 ó 2 pantallas.
Pantalla disponible en 7 acabados.
Cada pantalla incluye un disco difusor translúcido blanco.
Florón S&C metálico en níquel satinado. Compatible para adaptador de salida lateral.
Máximo 1200 W. por línea (6A). Una conexión por línea.
Incluye adaptador Junction Box Ø 11,7 cm / 4.6" (mercado UL)
Longitud cable eléctrico: 3 m / 118.1"
Peso estructura con 1 pantalla: 4 kg / 8.8 lb
Peso estructura con 3 pantallas: 6,3 kg / 14 lb
Fuente de luz recomendada: 1 x / 2 x Bombilla LED 10 W.
Otras fuentes de luz: Máx. 1 x / 2 x 100 W
E27 - E26 (Alt. Máx. 125 mm / 4.9")
CE   


Book / Libro
Gabriel Ordeig Cole - Borja Folch / Rosa Serra P. 384

Available colours / Colores disponibles

 Natural ribbon
Cinta cruda

 Red-amber ribbon
Cinta roja-ámbar

 Black ribbon
Cinta negra

 Terracota Raw Color ribbon
Cinta teja Raw Color

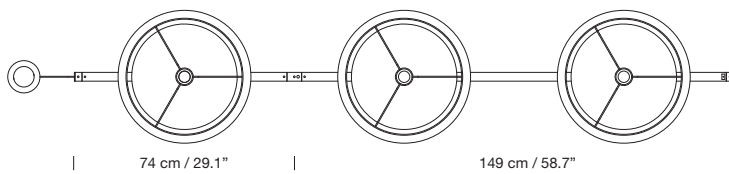
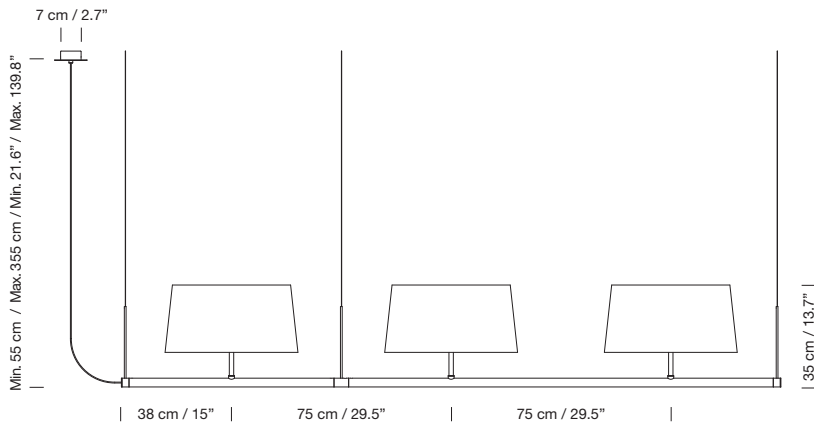
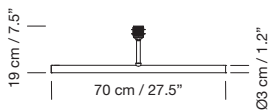
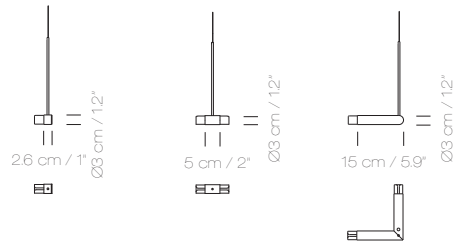
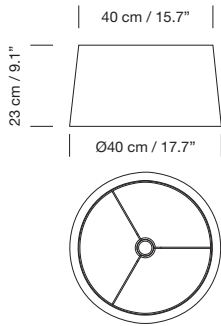
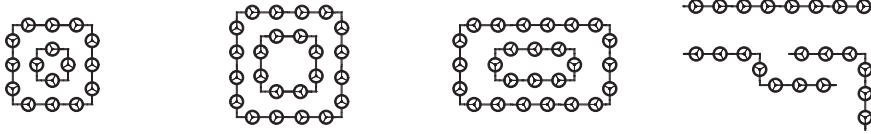
 Mustard Raw Color ribbon
Cinta mostaza Raw Color

 Green Raw Color ribbon
Cinta verde Raw Color

 White linen
Lino blanco







Sistema Sisisí

Equipo Santa & Cole

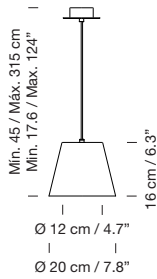
1993

Ever since its inception, Santa & Cole has developed this simple, highly customisable system for assembling individual pendant lamps. Sisisí features several types of rosettes for the ceiling in a range of finishes for the best fit, combined with shades in a variety of sizes, shapes and materials. It is a versatile system adaptable to the needs of any space, with well-sized lampshades available in different styles: ribbon, linen or stitched cardboard.

Prácticamente desde su constitución, Santa & Cole ha ido desarrollando este sencillo y muy adaptable sistema de construcción de lámparas de suspensión individuales. Compuesto por distintos tipos de florones para el techo, realizados con diversos acabados para su mejor adecuación, y con amplia variedad de tamaños, formas y materiales de pantallas. Sisisí es un sistema versátil que se adapta a las distintas necesidades del espacio, con pantallas de buena proporción y distinta estética, ya sean encintadas, de lino o de cartulina cosida.



PT1



Sisisí ceiling rosette / Florón Sisisí

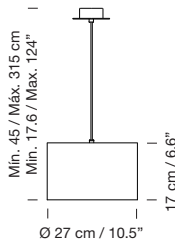


Satin nickel Níquel satinado	Textured white Blanco texturado	Textured black Negro texturado	Single light source Una fuente de luz
--	---	--	---

Pantallas / Lampshades

Stitched beige cardboard Cartulina beige cosida	Natural ribbon Cinta cruda	Red-amber ribbon Cinta roja-ámbar	Black ribbon Cinta negra
Terracota Raw Color ribbon Cinta teja Raw Color	Mustard Raw Color ribbon Cinta mostaza Raw Color	Green Raw Color ribbon Cinta verde Raw Color	

PT2



Sisisí ceiling rosette / Florón Sisisí

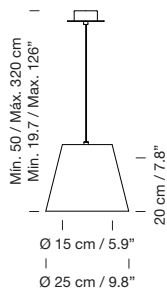


Satin nickel Níquel satinado	Textured white Blanco texturado	Textured black Negro texturado	Single light source Una fuente de luz
--	---	--	---

Pantallas / Lampshades

Stitched beige cardboard Cartulina beige cosida	Natural ribbon Cinta cruda
---	--------------------------------------

MT1



Sisisí ceiling rosette / Florón Sisisí

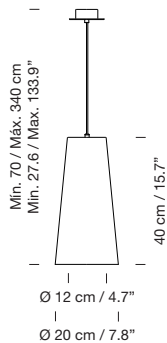


Satin nickel Níquel satinado	Textured white Blanco texturado	Textured black Negro texturado	Single light source Una fuente de luz
--	---	--	---

Pantallas / Lampshades

Stitched beige cardboard Cartulina beige cosida	Natural ribbon Cinta cruda	Red-amber ribbon Cinta roja-ámbar	Black ribbon Cinta negra
Terracota Raw Color ribbon Cinta teja Raw Color	Mustard Raw Color ribbon Cinta mostaza Raw Color	Green Raw Color ribbon Cinta verde Raw Color	White linen Lino blanco

MT2



Sisisí ceiling rosette / Florón Sisisí



Satin nickel Níquel satinado	Textured white Blanco texturado	Textured black Negro texturado
--	---	--

Pantallas / Lampshades

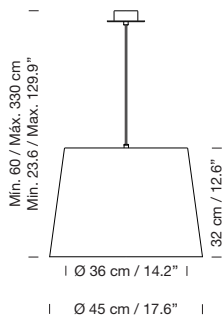
Stitched beige cardboard Cartulina beige cosida

Recommended light source:
LED bulb 6 W / GT3 13,5 W
Other light sources: Max. 60 W
E27 - E26

Maximum height light source:
PT1, PT2, MT1: 105 mm / 4.1"
GT1, GT2: 115 mm / 4.5"
MT2, GT3: 155 mm / 6.1"

Junction Box adaptor included
Ø 11,7 cm / 4.6" (UL market).

GT1



Sisisí ceiling rosette / Florón Sisisí simple y doble

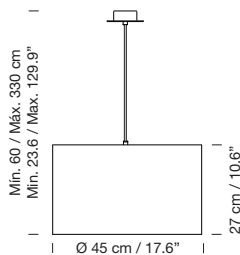


Satin nickel Níquel satinado	Textured white Blanco texturado	Textured black Negro texturado	Simple or dual light source Simple o doble fuente de luz
--	---	--	--

Pantallas / Lampshades

Stitched beige cardboard Cartulina beige cosida	Natural ribbon Cinta cruda	Red-amber ribbon Cinta roja-ámbar	Black ribbon Cinta negra
Terracota Raw Color ribbon Cinta teja Raw Color	Mustard Raw Color ribbon Cinta mostaza Raw Color	Green Raw Color ribbon Cinta verde Raw Color	White linen Lino blanco

GT2



Sisisí ceiling rosette simple nad dual light source / Florón Sisisí simple y doble

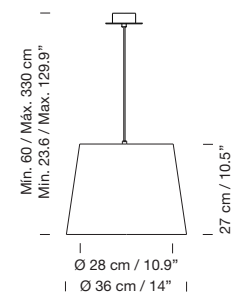


Satin nickel Níquel satinado	Textured white Blanco texturado	Textured black Negro texturado	Simple or dual light source Simple o doble fuente de luz
--	---	--	--

Pantallas / Lampshades

Natural ribbon Cinta cruda	Red-amber ribbon Cinta roja-ámbar	Black ribbon Cinta negra
--------------------------------------	---	------------------------------------

GT3



Sisisí ceiling rosette / Florón Sisisí

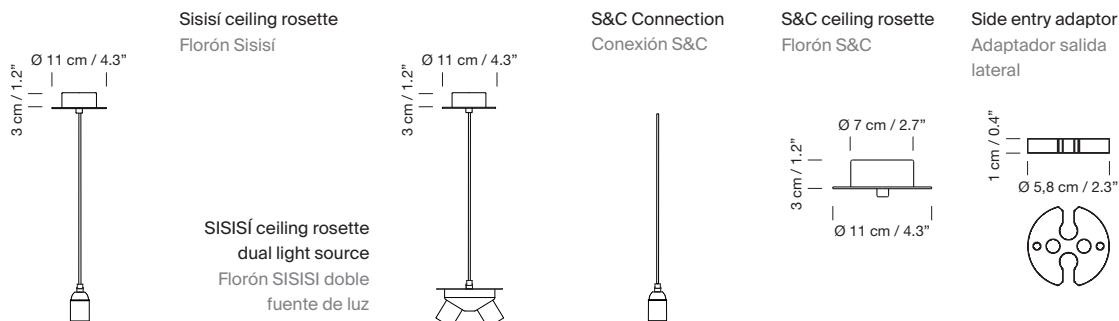


Satin nickel Níquel satinado	Textured white Blanco texturado	Textured black Negro texturado	Single light source Una fuente de luz
--	---	--	---

Pantallas / Lampshades

Stitched beige cardboard Cartulina beige cosida	Natural ribbon Cinta cruda	Red-amber ribbon Cinta roja-ámbar	Black ribbon Cinta negra
Terracota Raw Color ribbon Cinta teja Raw Color	Mustard Raw Color ribbon Cinta mostaza Raw Color	Green Raw Color ribbon Cinta verde Raw Color	White linen Lino blanco

Ceiling rosettes (suitables for side entry adaptor) / Florones (compatibles para adaptador de salida lateral)

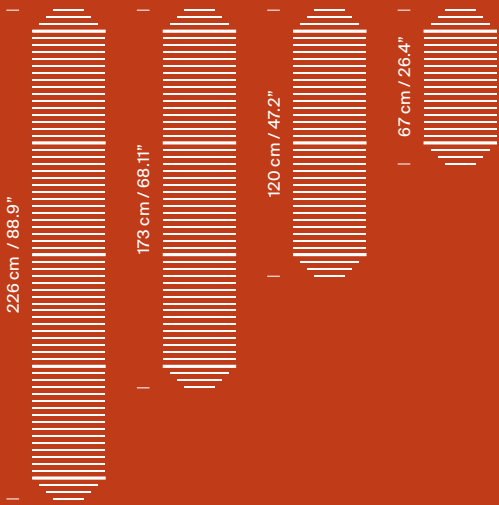


Fuente de luz recomendada:
Bombilla LED 6 W / GT3 13,5 W
Otras fuentes de luz: Máx. 60 W
E27 - E26

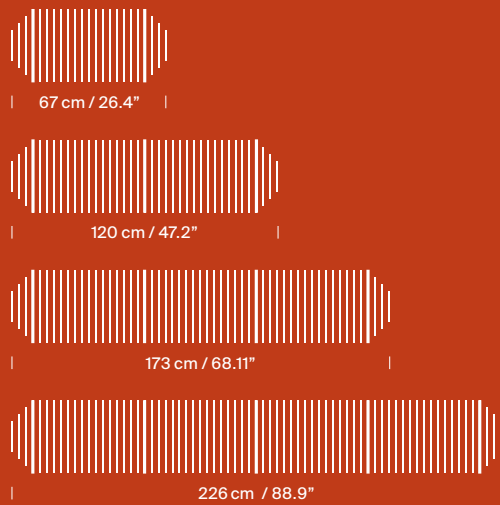
Altura máxima fuente de luz:
PT1, PT2, MT1: 105 mm / 4.1"
GT1, GT2: 115 mm / 4.5"
MT2, GT3: 155 mm / 6.1"

Incluye adaptador Junction Box
Ø 11,7 cm / 4.6" (mercado UL)

Tekiò Vertical
Front view



Tekiò Horizontal
Front view



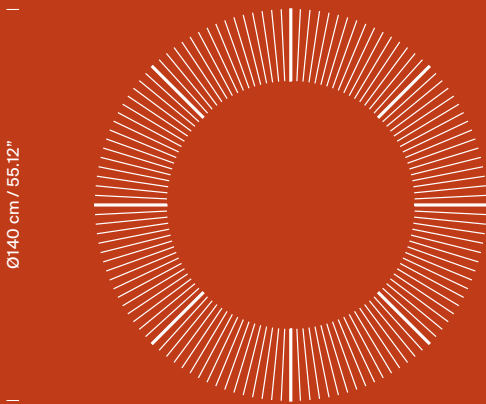
Ending
Upper view



Ending
Frontal view



Tekiò Circular
Upper view



Tekiò Oval
Upper view



Tekiò

Anthony Dickens

アンソニー・ディケンズ デザイナー

2017

Tekiò, the Japanese word for adaptation, merges ancient artisan techniques with Warm to Dim LED technology that enables control of intensity and colour temperature. Tekiò combines traditional and avant-garde in a unique and contemporary design, featuring modern lighting structures carefully dressed in handmade paper. Linear or circular shapes can be created by combining various modules.

London designer Anthony Dickens was inspired by the traditional Japanese lantern made from washi paper, which dates back to the 14th century and is now an everyday object in the life of the Japanese. The paper, used by Isamu Noguchi to create the famous Akari lamps, has been inscribed on UNESCO's List of the Intangible Cultural Heritage of Humanity. Washi is resilient and ductile, even malleable. It has a warm texture that filters in a soft, gentle light. Santa & Cole relies on the hands of experts in the Japanese city of Mito for manufacturing the paper, one of the cities specialised in its production.

Tekiò, adaptación en japonés, fusiona técnicas artesanales milenarias con la tecnología LED Warm to Dim, que permite regular la luz en intensidad y temperatura de color. Tekiò es un objeto contemporáneo único; un contraste entre lo ancestral y lo vanguardista, con estructuras muy técnicas que se visten con papel hecho a mano. Según la combinación escogida, pueden modularse formas tanto circulares como lineales.

La inspiración del diseñador, el londinense Anthony Dickens, fue el tradicional farolillo hecho de papel washi, que se remonta al siglo XIV y que hoy es un objeto cotidiano en la vida de muchos japoneses. Este papel, mundialmente divulgado por las lámparas Akari de Isamu Noguchi, ha sido declarado por la UNESCO como Patrimonio Cultural Inmaterial de la Humanidad. Es resistente y dúctil, incluso maleable, y matiza la luz con textura creando lugares de pausa, a media voz. Santa & Cole, en busca de manos expertas, fabrica este vestido de papel en Mito, una de las ciudades japonesas especializadas en su elaboración.

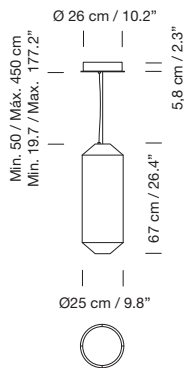
GOLDEN DELTA ADI-FAD AWARD, BARCELONA 2018



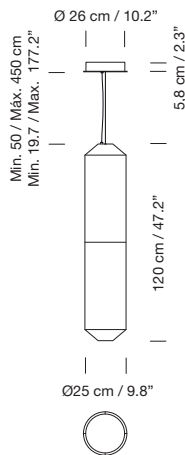


Tekiò Vertical

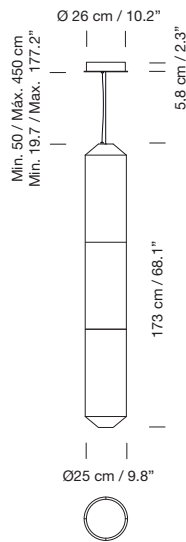
P1



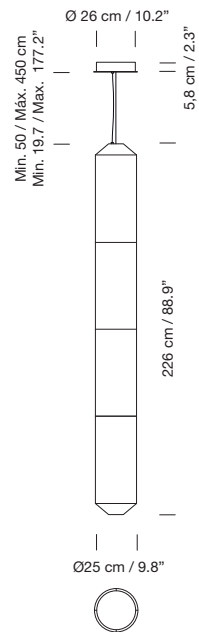
P2



P3



P4



White S&C metal structure with matte finish.

Washi Japanese paper shade.

Tekiò Vertical: White S&C metallic circular ceiling plate with power supply incorporated.

Tekiò Horizontal: 2 options of white S&C metallic canopy with power supply incorporated: circular or rectangular.

*Suitable for dimming 1-10V / UL 0-10V.

(Not included external dimmer switch 1-10V / UL 0-10V).

Warm dim control 2200K - 2700K.

Methacrylate inner diffuser.

Electric cable length: 5 m / 196.8".

Weight:

P1: 3 Kg / 6.6 lb

P2: 4,5 Kg / 9.9 lb

P3: 6 Kg / 13.2 lb

P4: 7,5 Kg / 16.5 lb

Light source included (dimmable)*: Built-in LED.

P1: Output 43 W. 24VDC / Input: 100 ~ 277 Vac.

P2: Output 73 W. 24VDC / Input: 100 ~ 277 Vac.

P3: Output 100 W. 24VDC / Input: 100 ~ 277 Vac.

P4: Output 120 W. 24VDC / Input: 100 ~ 277 Vac.

CE 

Estructura metálica en blanco S&C mate.

Pantalla de papel Washi japonés.

Tekiò Vertical: Florón cilíndrico metálico blanco S&C con equipo incorporado.

Tekiò Horizontal: 2 opciones de florón metálico blanco S&C con equipo incorporado: circular o rectangular.

*Apta para regulación 1-10V / UL 0-10V.

(No incluye regulador externo 1-10V / UL 0-10V).

Control Warm dim 2200K - 2700K.

Difusor interior de metacrilato.

Longitud cable eléctrico: 5 m / 196.8".

Peso:

P1: 3 Kg / 6.6 lb

P2: 4,5 Kg / 9.9 lb

P3: 6 Kg / 13.2 lb

P4: 7,5 Kg / 16.5 lb

Incluye fuente de luz (regulable)*: LED integrado.

P1: Output 43 W. 24VDC / Input: 100 ~ 277 Vac.

P2: Output 73 W. 24VDC / Input: 100 ~ 277 Vac.

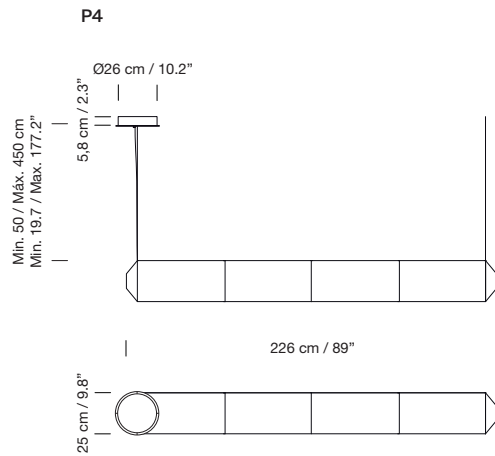
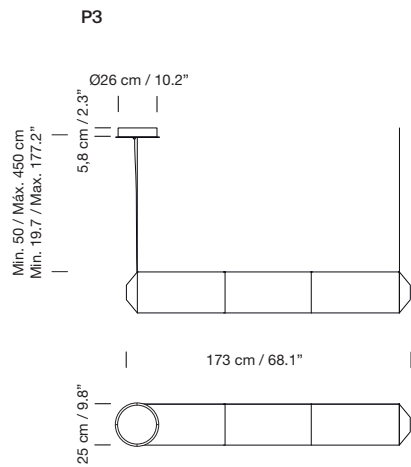
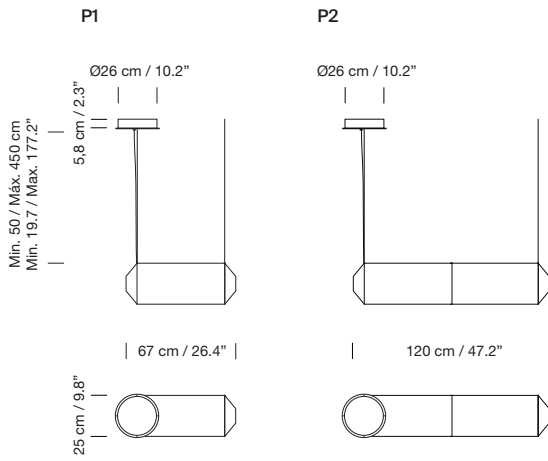
P3: Output 100 W. 24VDC / Input: 100 ~ 277 Vac.

P4: Output 120 W. 24VDC / Input: 100 ~ 277 Vac.

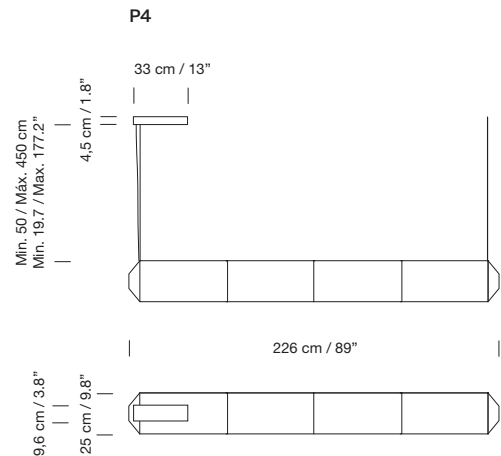
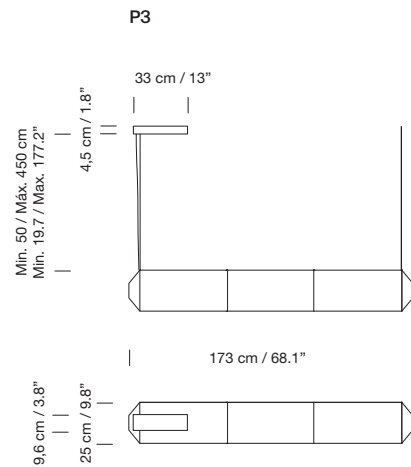
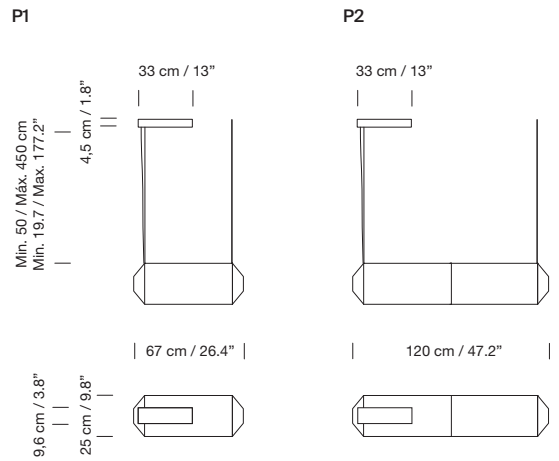
CE 

Tekiò Horizontal

Circular canopy / Florón circular

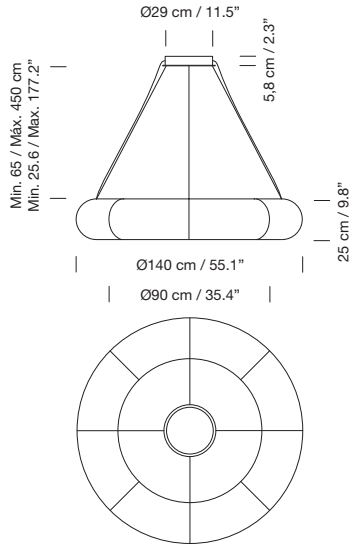


Rectangular canopy / Florón rectangular

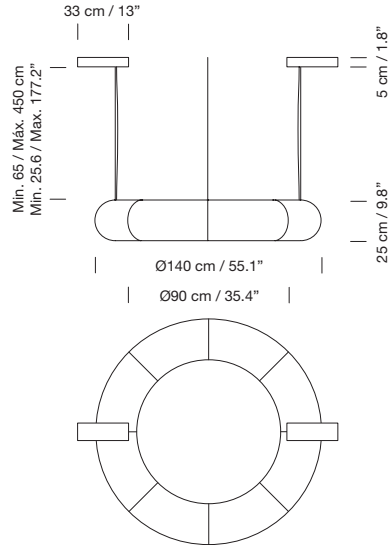


Tekiò Circular P8

Circular canopy / Florón circular

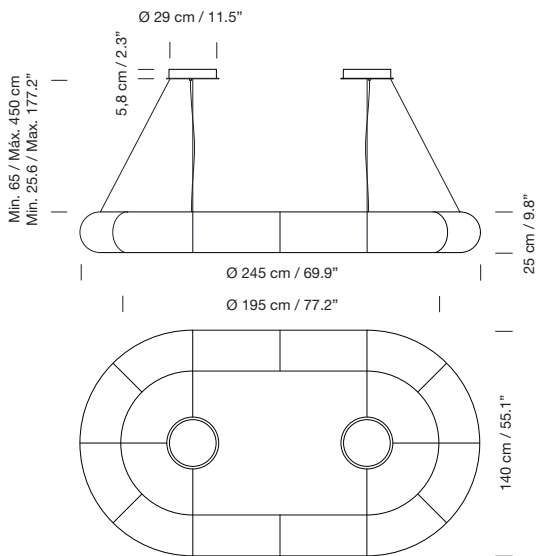


Rectangular canopy / Florón rectangular

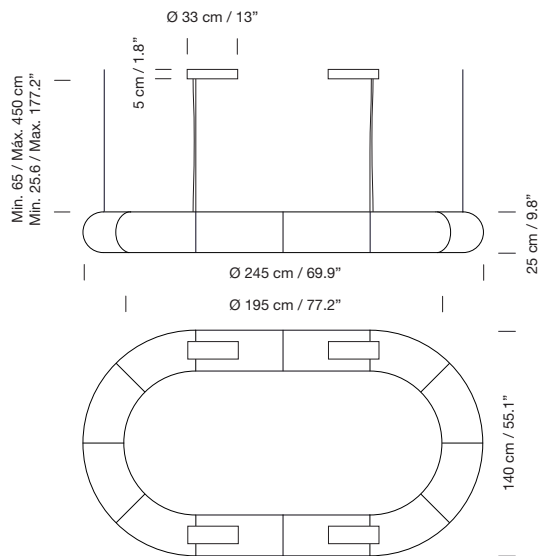


Tekiò Oval P12

Circular canopy / Florón circular



Rectangular canopy / Florón rectangular



White S&C metal structure with matte finish.

Washi Japanese paper shade.

2 options of white S&C metallic canopy with power supply incorporated:
circular canopy \varnothing 29 cm / 11.4" and rectangular canopy 330 x 96 x 45 cm.

*Suitable for dimming 1-10V / UL 0-10V.

(Not included external dimmer switch 1-10V / UL 0-10V).

Warm dim control 2200K - 2700K.

Methacrylate inner diffuser.

Electric cable length: 5 m / 196.8".

Weight:

Tekiò Circular P8: 15 Kg / 33.1 lb

Tekiò Oval P12: 20 Kg / 44.1 lb

Light source included (dimming)*: Built-in LED.

Tekiò Circular P8: Output 200 W. 24VDC / Input: 100 ~ 277 Vac.

Tekiò Oval P12: Output 300 W. 24VDC / Input: 100 ~ 277 Vac.



Estructura metálica en blanco S&C mate.

Pantalla de papel Washi japonés.

2 opciones de florón metálico blanco S&C con equipo incorporado:
cilíndrico \varnothing 29 cm / 11.4" o rectangular 330 x 96 x 45 cm.

*Apta para regulación 1-10V / UL 0-10V.

(No incluye regulador externo 1-10V / UL 0-10V).

Control Warm dim 2200K - 2700K.

Difusor interior de metacrilato.

Longitud cable eléctrico: 5 m / 196.8".

Peso:

Tekiò Circular P8: 15 Kg / 33.1 lb

Tekiò Oval P12: 20 Kg / 44.1 lb

Incluye fuente de luz (regulable)*: LED integrado.

Tekiò Circular P8: Output 200 W. 24VDC / Input: 100 ~ 277 Vac.

Tekiò Oval P12: Output 300 W. 24VDC / Input: 100 ~ 277 Vac.





Vaghe Stelle

Antoni de Moragas i Spà

1982

“The stars are distant, undefined, vague. Like stars suspended in the sky, Vaghe Stelle’s lights, sparkle in the night.”

Inspired by the bare lamps of Viennese designers Joseph Maria Olbrich and Adolf Loos, Vaghe Stelle also takes its name from Giacomo Leopardi’s song, *Le Ricordanze*, which refers to the “Vaghe stelle dell’Orsa” (the vague stars of the Big Dipper). This lamp by Antoni de Moragas Spà, architect and son of Antoni de Moragas Gallissà, was envisioned during the restructuring of an old textile warehouse in Barcelona, that became Brasserie Flo in 1982.

Two concentric brass rings hold aloft as many as 18 carbon filament bulbs, suspended by delicate glass pendants at different heights. Vaghe Stelle exudes an exquisite amber-coloured light, like a wandering star in the night sky.

“Las estrellas son lejanas, indefinidas, vagas. Destellos suspendidos en la noche, son las luces de Vaghe Stelle.”

Inspirada en las desnudas lámparas de los diseñadores vieneses Adolf Loos y Joseph Maria Olbrich, que consideraban delito todo ornamento, su nombre, Vaghe Stelle, surge de los cantos de Giacomo Leopardi, “*Vaghe stelle dell’Orsa, io non credeva tornare ancor per uso a contemplarvi...*”. Esta lámpara de Antoni de Moragas Spà, arquitecto, hijo de Antoni de Moragas Gallissà, fue concebida en el proceso de reconversión de un antiguo almacén textil en la nueva Brasserie Flo de Barcelona, en 1982.

Dos anillos concéntricos de latón suspenden a través de unos huesecillos vidriosos de distinta altura hasta 18 bombillas de filamento de carbono, que proporcionan una exquisita luz ambarina, como una vaga estela en la noche.





Structure, socket, central ring and circular canopy made of polished
varnished brass.

Pyrex tubes.

Transparent electrical cable.

Suitable for Junction Box (UL market).

Electric cable length: 5 m / 196.8"

Weight: 10 Kg / 22 lb

Light source included (CE market):

18 x Filament tubular incandescent bulbs 25 W.

E14 - E12 (Max. hgt. 155 mm / 6.1")



Estructura, portalámparas, anillo central y florón circular de latón
pulido y barnizado.

Tubos de Pyrex.

Cable eléctrico transparente.

Adaptado para Junction Box (mercado UL)

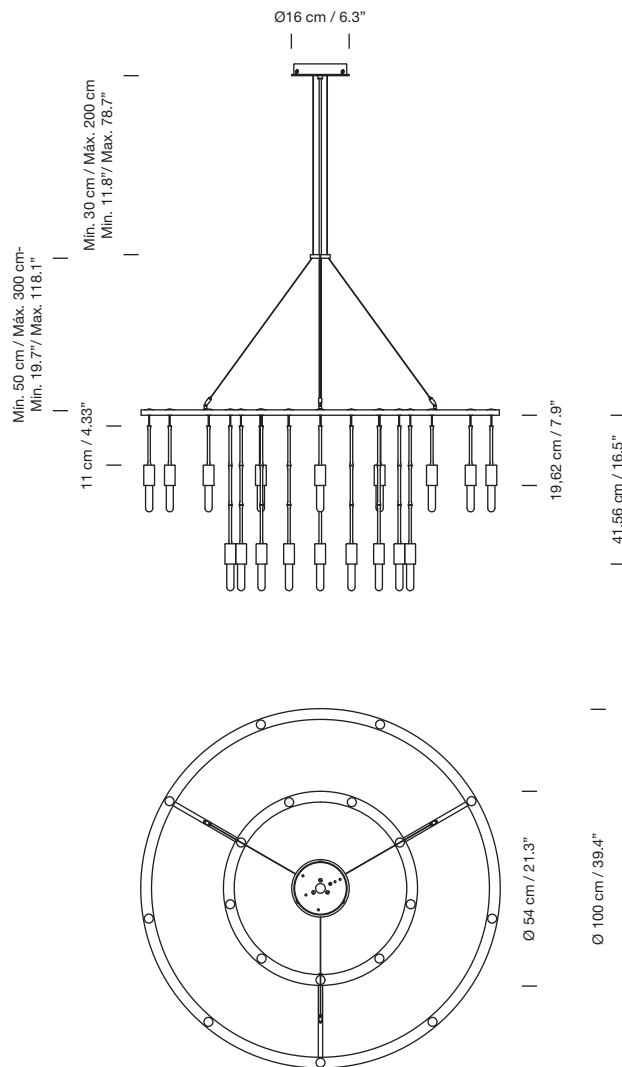
Longitud cable eléctrico: 5 m / 196.8"

Peso: 10 Kg / 22 lb

Incluye fuente de luz (mercado CE):

18 x Incandescente tubular clara de filamento 25 W.

E14 - E12 (Alt. Máx. 155 mm / 6.1")



Wall lamps

Apliques



Americana

Miguel Milá

1964

The Americana series was designed by Miguel Milá in the mid-1960s to pay tribute to George Hansen's 1950s lamp collection. The Hansen lamps are built around a rotating arm with a swivel in the middle, dividing the horizontal axis into two sections. As a result, the arm can rotate, be folded in or opened out from the centre.

Enthralled by the idea of enhancing Hansen's already remarkable geometry, Milá's Americana series is also based on a swing arm, although here the arm is a single section with a right-angled bend. The swivel that enables the shade's horizontal rotations is fastened onto the head of the wall bracket, without a lever effect. The arm can be moved towards you or away from you without shifting the large metal base, evoking the *swing* motion.

The Americana series includes a table lamp, a floor lamp and a wall lamp; and all feature a white linen lampshade and satin nickel structure with a rotating arm. Americana has a timeless quality and functional design, making it the perfect companion for reading or intimate conversations.

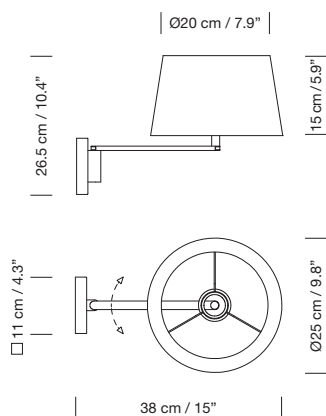
La serie Americana fue concebida por Miguel Milá a mediados de los 1960s en homenaje a las lámparas de George Hansen, de los 1950, que se basaban en el swing de un brazo articulado en su mitad por una rótula que dividía el eje horizontal en dos, permitiendo así su rotación, extensión o contracción por su centro.

Animado por mejorar la ya estupenda geometría de Hansen, la serie Americana de Milá se construye también en torno a su brazo articulado, pero esta vez de segmento único en ángulo recto. La rótula que permite el giro horizontal de la pantalla se encuentra en la cabeza del engarce a la pared, con ningún efecto de palanca, y aunque el brazo no puede contraerse o extenderse sobre sí mismo sí que puede acercarse o alejar la pantalla a voluntad, todavía evocando el movimiento del *swing*.

La serie Americana está formada por la lámpara de sobremesa, la lámpara de pie y el aplique, todos ellos partícipes de las mismas características: pantalla de lino blanco y estructura metálica en níquel satinado con brazo rotatorio. Una compañera para momentos de lectura o conversación íntima, que por su claridad formal, historia y funcionalidad, no pasa de moda.

Family:
Table lamp P. 50 / Floor lamp P. 116

Familia:
Sobremesa P. 50 / Pie P. 116



Satin nickel structure with rotating arm.
White linen lampshade.
Suitable for Outlet Box (UL market).
Recommended light source: LED bulb 6 W.
Other light sources: Max. 60 W
E27 - E26 (Max. hgt. 105 mm / 4.1")
C E U

Estructura metálica en níquel satinado con brazo rotatorio.
Pantalla de lino blanco.
Adaptado para Outlet Box (mercado UL).
Fuente de luz recomendada: Bombilla LED 6 W.
Otras fuentes de luz: Máx. 60 W
E27 - E26 (Alt. Máx. 105 mm / 4.1")
C E U

Book / Libro
Miguel Milá - José Corredor-Matheos P. 384

BC

Equipo Santa & Cole

1995

Designed by the Santa & Cole team, which is formed by the people who have historically worked together with Santa & Cole's Technical Department, and captained by successive editors BC1, BC2 and BC3 wall lamps reflect the editor's core values: sturdy construction, sober aesthetics and functional quality.

This versatile series of wall lamps is adaptable to the needs of any space as it features a variety of finishes and well-sized lampshades available in three styles: ribbon, linen or stitched cardboard.

Diseñados por el Equipo Santa & Cole, formado por las personas que históricamente han ido colaborando en el Departamento técnico de Santa & Cole y capitaneado por los sucesivos editores. Los apliques BC1, BC2 y BC3 reflejan los valores siempre sostenidos por la editorial: solidez constructiva, sobriedad estética y calidad funcional.

Disponibles en diversos acabados para su mejor adecuación, esta serie de apliques se adaptan a las distintas necesidades del espacio, con pantallas de buena proporción y distinta estética, ya sean encintadas, de lino o de cartulina cosida.

GLOBAL EXCELLENCE AWARD: IIDA, CHICAGO 2009



Satin nickel structure and beech wood handle.
BC1: Moveable arm with plug. Dimmer included*.
BC3: Moveable arm.
Shade available in 7 finishes.
Suitable for Outlet Box (UL market).
Recommended light source *(dimnable): LED bulb 6 W.
Other light sources: Max. 60 W
E27 - E26 (Max. hgt. 105 mm / 4.1")

© ® ™

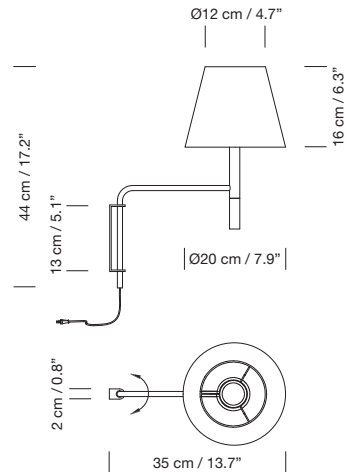
Estructura metálica en níquel satinado y mango de madera de haya.
BC1: Brazo móvil con clavija. Incluye dimmer*.
BC3: Brazo móvil
Pantalla disponible en 7 acabados.
Adaptado para Outlet Box (mercado UL).
Fuente de luz recomendada *(regulable): Bombilla LED 6 W.
Otras fuentes de luz: Máx. 60 W
E27 - E26 (Alt. Máx. 105 mm / 4.1")

© ® ™

BC1

The BC1 wall lamp has a pivoting metal consisting of an angled tube that feeds the cable downwards to the nearest socket. The arm has a beech handle at the bottom end to adjust the shade according to the light intensity needed.

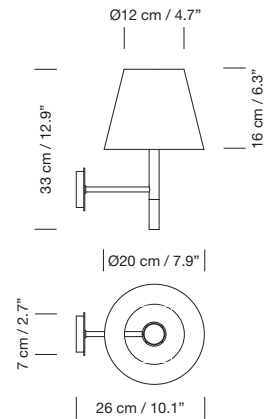
Brazo pivotante metálico formado por un tubo acodado que conduce el cable eléctrico hacia abajo, hasta la toma eléctrica más próxima. Presenta un fuste con mango inferior en madera de haya para acomodar la posición de la pantalla a la mayor o menor necesidad de luz.



BC2

The BC2 wall lamp has a fixed arm with a straight transition from the vertical arm which is completed with a beech wood finial, joining it to the wall and hiding the socket.

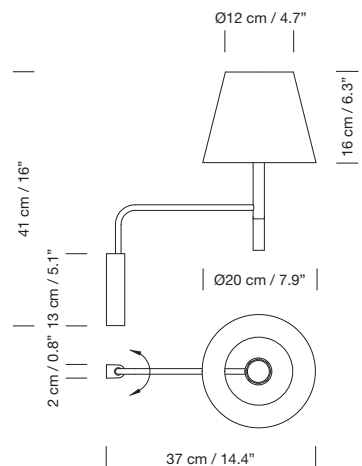
Brazo fijo caracterizado por la recta transición del fuste vertical (que está rematado en su parte inferior por una prolongación en madera de haya) con la línea horizontal que lo fija a la pared ocultando la toma eléctrica.



BC3

The BC3 wall lamp has a pivoting metal arm consisting of an angled tube that fits into a metal bracket, hiding the wall socket.


Brazo pivotante metálico formado por un tubo acodado que se inserta en un soporte también metálico que oculta la conexión eléctrica a la pared.



Available colours / Colores disponibles

 Stitched beige parchment
Cartulina beige cosida


 Natural ribbon
Cinta cruda

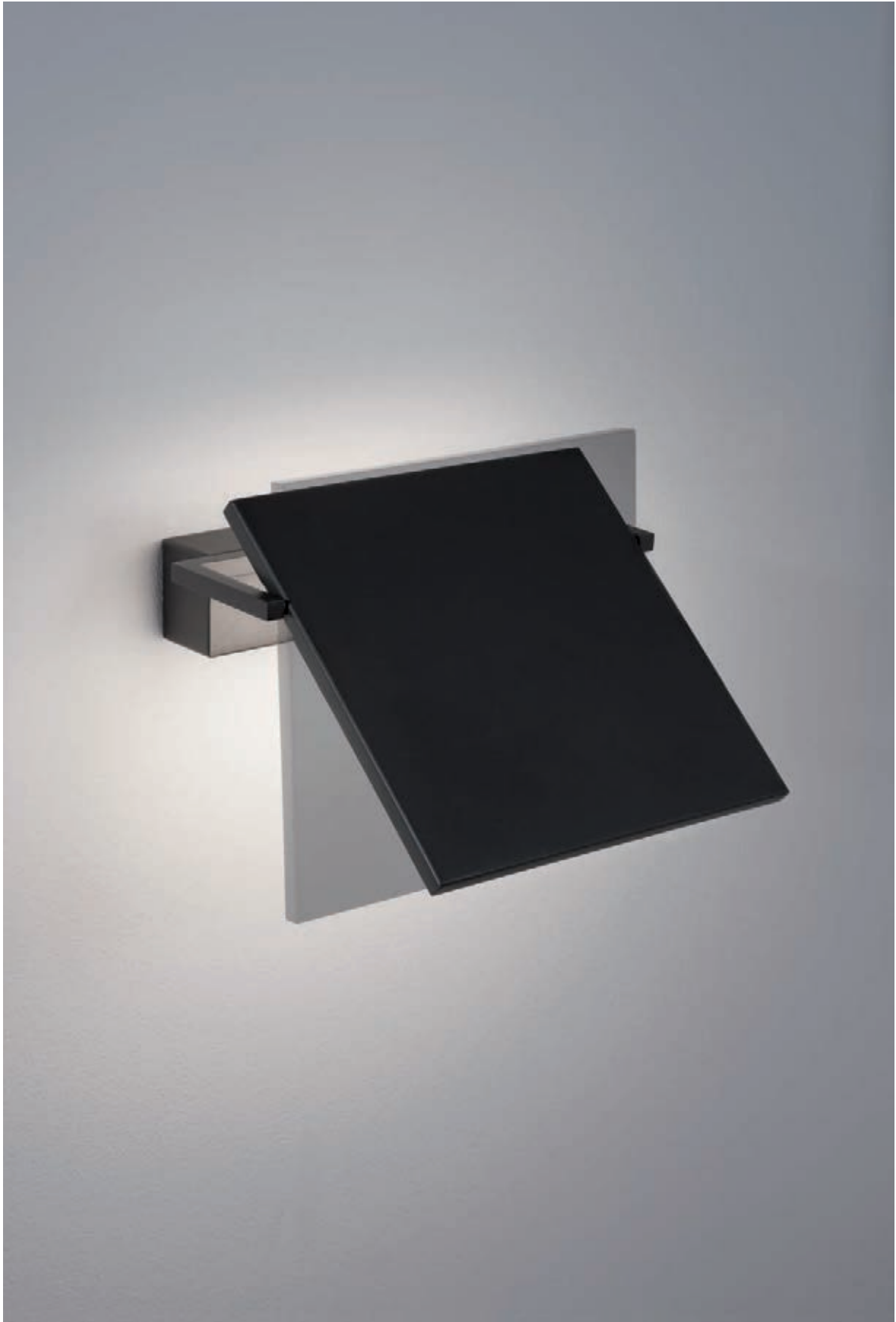
 Red-amber ribbon
Cinta roja-ámbar

 Black ribbon
Cinta negra

 Terracota Raw Color ribbon
Cinta teja Raw Color

 Mustard Raw Color ribbon
Cinta mostaza Raw Color

 Green Raw Color ribbon
Cinta verde Raw Color



BlancoWhite C1/R1

Antoni Arola

2013

In 2011, Antoni Arola designed the BlancoWhite family, combining smart LED lighting with minimalist, clean lines. A series of tabletop bookcases, luminous shelves, hallway wall lights and ultra-thin pendant lights, all designed to accentuate everyday objects, or to accompany the conversation at the table.

This collection of wall lamps features a thin LED plate in two formats, square or rectangular, either fixed or pivoting. The C1 lamp has the option of a red metal back plate (available in other colours) that shades the light and can serve as a bracket for a room or toilet sign. A 1 cm-thick metallic structure (white or graphite matte finish) houses a smart LED plate (using a Dot Cutting system) that distributes dots across the light surface. The dots become gradually more concave the further they are from the source, creating a harmonious light flow.

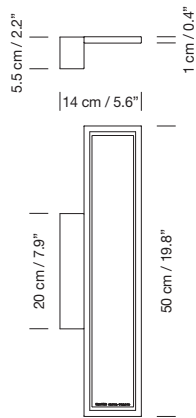
Direct lighting that remains imperceptible, enhancing objects without casting shadows.

Combinando la inteligencia del LED con la sobriedad de unas líneas que llegan hasta lo esencial, Antoni Arola concibe en 2011 la familia BlancoWhite. Una serie de libreros de sobremesa, estantes luminosos, apliques de señalización o finísimas lámparas de suspensión. Todos ellos creados con la voluntad de resaltar los objetos cotidianos o acompañar la conversación.

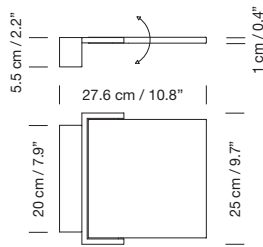
Colección de apliques que aprovecha al máximo las ventajas de su fina placa de LED, realizados en dos formatos, cuadrados o rectangulares, bien fijos o pivotantes. El modelo C1 puede incorporar una trasera metálica roja, personalizable en otros colores, que matiza la luz y puede ser soporte para una señalización de habitaciones o servicios, Wall Scene. Una estructura metálica de solo un centímetro de sección, bien en blanco o grafito con acabado mate, alberga una placa LED ejecutada mediante la técnica de Dot Cutting, o vaciado por puntos, que distribuye pequeñas perforaciones interiores de profundidad progresiva a lo largo de la superficie luminosa, tanto más cóncavos cuanto más apartados de la fuente, obteniendo así una armonización del flujo lumínico.

Una luz directa e imperceptible a la vez, que embellece lo que ilumina, sin sombras ajenas.

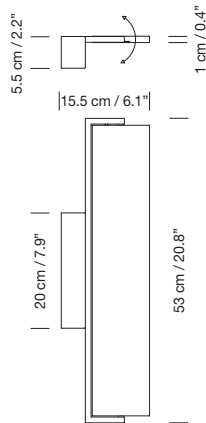
R1 wall



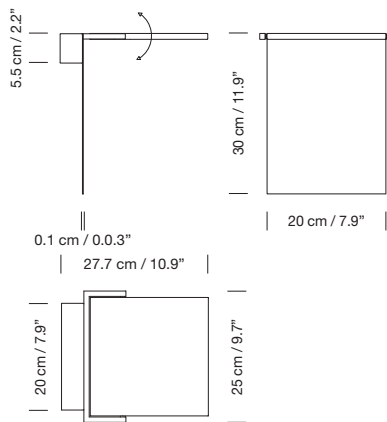
C1 wall rotating



R1 wall rotating



C1 wall rotating scene



Family:

Table lamp P. 60 / Pendant lamp P. 162

Familia:

Sobremesa P. 60 / Suspensión P. 162

Graphite metal structure with matte finish with power supply incorporated.

Outlet Box adaptor included 11 x 20,1 cm / 4.3 x 7.9" (UL market).

Rotating head.

BlancoWhite C1 wall rotating scene: Wall Scene red sheet.

Light source included: Built-in LED.

C1: Output 8 W. 12VDC / Input: 90 ~ 264 Vac.

R1: Output 10 W. / Input: 90 ~ 264 Vac.



Estructura metálica acabada en color grafito mate con equipo incorporado.

Incluye adaptador Outlet Box 11 x 20,1 cm / 4.3 x 7.9" (mercado UL).

Cabeza orientable.

BlancoWhite C1 wall rotating scene: Plafón Wall Scene rojo.

Incluye fuente de luz: LED integrado.

C1: Output 8 W. 12VDC / Input: 90 ~ 264 Vac

R1: Output 10 W. 12VDC / Input: 90 ~ 264 Vac.



Book / Libro

Miguel Milá - José Corredor-Matheos P. 384



Comodín

Equipo Santa & Cole

1994



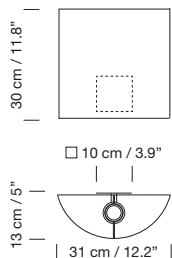
A minimalist square or rectangular wall lamp with an arched ribbon or parchment shade that prevents the light source from being directly in view from the side. In the 1980s, Santa & Cole championed the revival of natural materials such as wood, paper-board or ribbons, as an alternative to the cold light of halogen bulbs. The aesthetics put forth challenged the dominant fashion at the time, as it supported a warmer modernity that valued craftsmanship.

Each ribboned shade is handcrafted. In our search for the perfect hues, we collaborated with the studio Raw Color in Eindhoven (Holland) to create new ribbons. Each woven from three distinct yarns that created new colours: terracotta, mustard yellow and forest green. The three basic colours in the ribbon collection, natural white, amber red and black (available since 1994) complete the range of six colours available. The hand-stitched parchment version portrays the way Santa & Cole promotes warm lighting through natural materials.

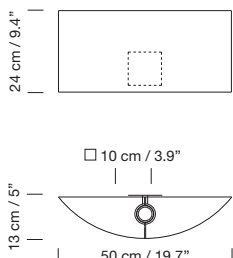
Aplique minimalista cuadrado o rectangular, cuya arqueada pantalla, encintada o de cartulina, oculta con astucia la fuente luminosa a la vista lateral. En los años ochenta, Santa & Cole defendió el retorno a los materiales naturales tales como la madera, la cartulina cosida o las cintas frente a la estética general de la luz fría y bombillas halógenas. La estética defendida desafiaba al gusto dominante del momento, respaldando una modernidad más artesana y próxima.

La versión encintada, se produce de forma manual, una tras otra. En la búsqueda de los matices idóneos, Santa & Cole colaboró con el estudio Raw Color de Eindhoven (Holanda), dando lugar a nuevas cintas. Con tres hilos de distintos acabados que formaron nuevos colores: un caliente teja, un tostado mostaza y un boscoso verde que se suman a los colores básicos de la colección de cintas de algodón, en vigor desde 1994: blanco crudo, rojo ámbar y negro. La versión de cartulina, cosida a mano, representa la manera que tiene Santa & Cole, desde los ochenta, de defender la calidez mediante materiales naturales.

Comodín cuadrado



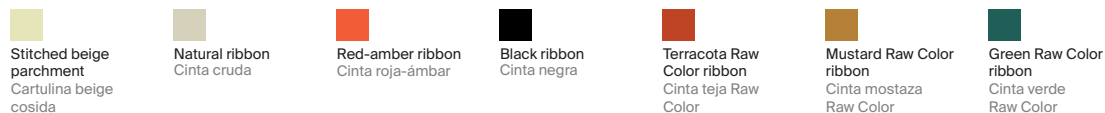
Comodín rectangular



Chrome-plated structure.
Shade available in 7 finishes.
Suitable for Outlet Box (UL market).
Recommended light source: LED bulb 6 W.
Other light sources: Max. 60 W
E27 - E26 (Max. hgt. 105 mm / 4.1")
CE ETL

Estructura cromada.
Pantalla disponible en 7 acabados.
Adaptado para Outlet Box (mercado UL).
Fuente de luz recomendada: Bombilla LED 6 W.
Otras fuentes de luz: Máx. 60 W
E27 - E26 (Alt. Máx. 105 mm / 4.1")
CE ETL

Available colours / Colores disponibles



Corso

Antoni Arola

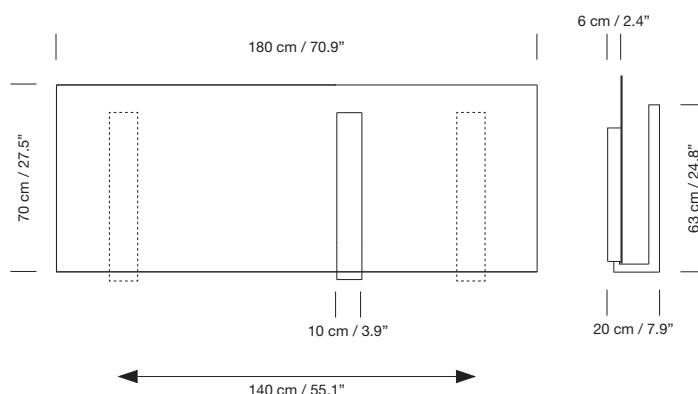
2007

Inspired by the paintings of artist Mark Rothko, the famous abstract expressionist, Antoni Arola designed Corso in 2007. This wall lamp features a luminous arm that slides across a reflective background to achieve different colour tones, ranging from a vibrant red to a soft yellow. Like a light scanner, Corso enables the brightness of the reflection to be adjusted by moving the arm over the desired colour.

An original choice to set the scene and create an ambient lighting for every occasion.

Inspirándose en las pinturas del artista Mark Rothko, gran referente del expresionismo abstracto, Antoni Arola concibe Corso en 2007. Una lámpara mural cuya peculiaridad radica en las variaciones cromáticas que se consiguen mediante el movimiento del brazo luminoso sobre el colorista fondo reflectante, abarcando desde un vibrante rojo a un tenue amarillo. Como un escáner de luz, Corso permite adecuar la temperatura de la luz reflejada moviendo simplemente el brazo hasta la coloración que se desee.

Una creativa opción para ambientar y crear sensaciones según las necesidades de cada momento.



Black metal structural frame with moveable arm.
Printed Dibond recessed fixture with colour gradient (from yellow to red) and matte finish.

Light sources included: 2 x Fluorescent. T5. Linear 24 W.

© ©

Marco estructural metálico con brazo móvil acabados en negro.
Plafón de dibond impreso en degradado de colores (de amarillo a rojo) acabado mate.

Incluye fuentes de luz: 2 x Fluorescente. T5. Lineal 24 W.

© ©

Book / Libro
Antoni Moragas - Santiago Roqueta P. 384



Disco

Jordi Miralbell, Mariona Raventós

1995

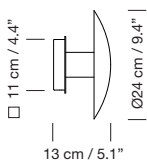
Reminiscent of the stars during an eclipse, the light reflected on the wall creates a pleasant halo. The Disco Wall lamp consists of a metal disc that hides a LED light source, diffusing the light around the opaque circle.

Jordi Miralbell and Mariona Raventós were a pair of design artisans, who created beautiful pieces of lighting and furniture. For over 15 years, they shared with us the adventure of Santa & Cole, as authors, editors and partners. Mariona brought the expression of materials, textures and colours, while Jordi created the volumes, proportions, structures and mechanical functions of what they designed together.

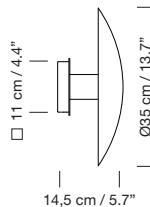
Semejante a los astros durante un eclipse, la luz de Disco se refleja en la pared creando un halo muy confortable. El aplique Disco se forma por un disco metálico que oculta una fuente de luz LED, difundiendo la luminosidad alrededor de su círculo opaco.

Mariona Raventós y Jordi Miralbell constituyeron una pareja de artesanos del diseño, autores de estu-pendas piezas de iluminación y mobiliario. Durante más de quince años, compartieron con nosotros la aventura de Santa & Cole, siendo autores, editores y socios. En este tándem creativo Mariona aportaba la expresión de los materiales, las texturas y el color. Y Jordi aportaba el volumen, la proporción, la estructura y el funcionamiento mecánico de cuanto diseñaron juntos.

Disco M



Disco L



Satin nickel structure and lampshade.

Suitable for Outlet Box (UL market).

Light source included (dimmable)*: Built-in LED. Output 9 W. 12VDC
CE Input: 120-240 Vac.

*Suitable for phase-cut dimming.

Does not include external phase-cut dimmer.

CE

Estructura y pantalla metálicas en níquel satinado.

Adaptado para Outlet Box (mercado UL).

Incluye fuente de luz (regulable)*: LED integrado. Output 9 W. 12VDC
CE Input: 120-240 Vac.

*Lámpara apta para regulación por corte de fase.

No incluye regulador externo por corte de fase.

CE





307

Estadio

Miguel Milá

2015

Milá designed the powerful ring of light for the 1992 Barcelona Olympic Games. The Estadio family is reminiscent of medieval chandeliers found in palaces and cathedrals.

The wall version, consists of an elegant and imposing crown of sparkling glass. The glass blocks, which are held within a tubular metal structure, disperse the light by means of vertical rays and shadows.

The Estadio family features the wall lamp as well as various suspension diameters, completed with the linear version Línea Estadio.

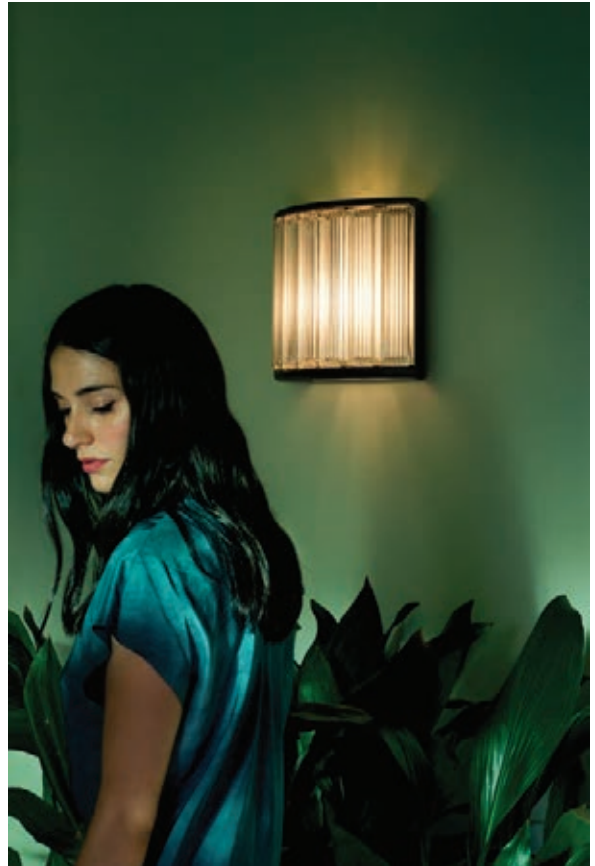
Con motivo de los Juegos Olímpicos de 1992 en Barcelona, Miguel Milá concibió Estadio, un recio anillo luminoso de suspensión. La inspiración se encuentra en las luminarias de forja para sustentar velas, que constituyen la imagen típica de los candelabros medievales de palacios y catedrales.

Con una personalidad elegante y estridente, la estructura curvada del armazón del aplique Estadio sostiene unas pantallas de vidrio pavés que dispersan el haz luminoso mediante estriaciones verticales de luces y sombras.

La familia Estadio, con diversos diámetros de suspensión, se completa con la Línea Estadio, de estructura recta, y el aplique Estadio.

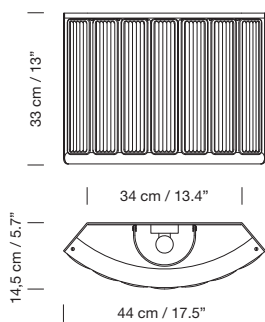






Family:
Pendant lamp P. 194

Familia:
Suspensión P. 194



Black metal structure with white matte reflector.
7 glass block shades.

Diffuser in white translucent methacrylate.

Suitable for Outlet Box (UL market).

Weight: 11 kg / 24.25 lb

Recommended light source: LED bulb 13,5 W.

Other light sources: Max. 75 W

E27 - E26 (Max. hgt. 160 mm / 6.3")



Estructura metálica negra con reflector blanco mate.
7 pantallas de vidrio pavés.

Difusor de metacrilato translúcido blanco.

Adaptado para Outlet Box (mercado UL).

Peso: 11 kg / 24.25 lb

Fuente de luz recomendada: Bombilla LED 13,5 W.

Otras fuentes de luz: Máx. 75 W

E27 - E26 (Alt. Máx. 160 mm / 6.3")



Book / Libro
Miguel Milá - José Corredor-Matheos P. 384

Singular

Miguel Milá

2000

“Well-crafted simplicity elicits strong emotion”

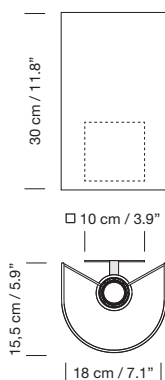
Miguel Milá is one of the most renowned Spanish industrial designers. He began his career in the fifties, and is one of the country's pioneers of the discipline. To the present day, his designs have remained true contemporary classics. Rigorous, curious, and observant; a master expert of the simple, the useful, and the everyday.

The Singular wall lamp is a lightweight white linen shade, with no visible structure, that is affixed to the wall to prevent the light source from being directly in view from the side. An unobtrusive object with clean lines that diffuses a warm, comforting light.

“Cuanto menos necesites para conseguir una emoción, más triunfante es.”

Miguel Milá es uno de los diseñadores industriales españoles más reconocidos. Inició su carrera en los años cincuenta siendo uno de los pioneros de la disciplina en el país. Sus diseños han permanecido como verdaderos clásicos contemporáneos hasta la actualidad. Riguroso y curioso, siempre atento, un maestro experto de lo simple, lo útil y lo cotidiano.

El aplique Singular consiste en una ligera pantalla de lino blanco, sin estructura visible, que se arrima hasta la pared para impedir la visión lateral de la fuente luminosa. Un objeto rotundo de líneas claras y sin redundancias que ofrece una luz cálida, que acompaña.



Chrome-plated structure.

White linen lampshade.

Suitable for Outlet Box (UL market).

Recommended light source: LED bulb 6 W.

Other light sources: Max. 60 W

E27 - E26 (Max. hgt. 105 mm / 4.1")

CE 

Estructura cromada.

Pantalla de lino blanco.

Adaptado para Outlet Box (mercado UL).

Fuente de luz recomendada: Bombilla LED 6 W.

Otras fuentes de luz: Máx. 60 W

E27 - E26 (Alt. Máx. 105 mm / 4.1")

CE 

Book / Libro

Miguel Milá - José Corredor-Matheos P. 384



TMM

Miguel Milá

1964

This lamp was part of Miguel Milá's first collection for TRAMO, the company he founded to produce his own work in post-war Spain. He was starting off in a profession that he would later go on to master, that of a pre-industrial designer, seeking convenient solutions with the technology available. Milá's words, like his pieces, have an incredible depth that lies beneath their simplicity.

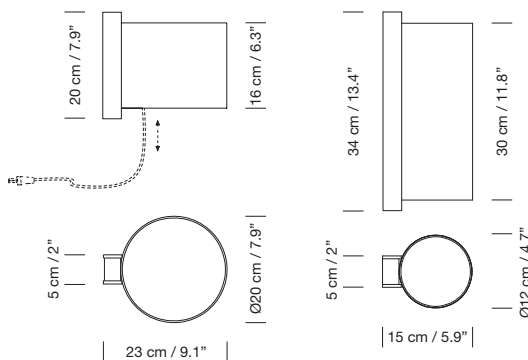
The TMM collection of short and long wall lamps features a parchment shade that is partially inserted into a simple beech channel. The short lamp version connects directly to the wall, or has an optional outer cable which doubles up as the light switch.

Esta lámpara formó parte de la primera colección de TRAMO, Trabajos Molestos, la empresa que fundó Miguel Milá para autoproducir su obra en tiempos de posguerra en España, cuando empezaba rudimentariamente con una profesión que luego desarrollaría con maestría, la de diseñador pre-industrial, buscando soluciones adecuadas con la tecnología disponible. Trabajos Molestos, los nombres de Milá son como sus objetos: su profundidad radica en su sencillez.

Los apliques de la serie TMM, tanto largo como corto, consisten en una sencilla canaleta de madera de haya donde se circunscribe parcialmente la pantalla de cartulina, bien blanca o beige. El aplique corto puede solicitarse con el cable exterior, que actúa como tirador del interruptor, o bien con conexión directa a la pared.

Family:
Floor lamp P. 142

Familia:
Pie P. 142



Beech wood structure.

Lampshade in white (optional upper diffuser in white translucent methacrylate - for energy saving bulbs only) or beige parchment. Available in two versions: TMM corto (with plug: the light is switched on/off by pulling lightly on the cable or *by direct connection to the wall) and *TMM largo.

*Outlet Box adaptor included 12 cm / 4.7" (UL market).

Recommended light source: LED bulb 6 W.

Other light sources: Max. 60 W

E27 - E26 (Max. hgt. 105 mm / 4.1")

CE 

Estructura de madera de haya.

Pantalla de cartulina blanca (difusor superior de metacrilato blanco opcional - sólo para bombillas de bajo consumo) o beige.

Se presenta en dos versiones: TMM corto (Con clavija: la lámpara se enciende y se apaga tirando levemente del cable, o *conexión directa a pared) y *TMM largo.

*Incluye adaptador Outlet Box 12 cm / 4.7" (mercado UL).

Fuente de luz recomendada: Bombilla LED 6 W.

Otras fuentes de luz: Máx. 60 W

E27 - E26 (Alt. Máx. 105 mm / 4.1")

CE 

Book / Libro
Miguel Milá - José Corredor-Matheos P. 384



TMM Metálico

Miguel Milá

2002

The TMM Metálico wall lamp is part of Miguel Milá's collection for TRAMO, the company he founded to produce his own work in post-war Spain. He was starting off in a profession that he would later go on to master. He was a *pre-industrial* designer seeking convenient solutions with the technology available

Milá's words, like his pieces, have an incredible depth that lies beneath their simplicity.

This variation on the long TMM wall lamp incorporates a metal channel and a white methacrylate shade, making both materials more damp-resistant than their wooden and parchment counterparts.

Miguel Milá offers a brilliant lesson of good taste and minimalism in an exquisite demonstration of formal serenity and functional efficiency.

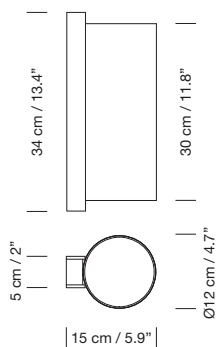
El aplique TMM Metálico forma parte de la colección de TRAMO, Trabajos Molestos, la empresa que fundó Miguel Milá para autoproducir su obra en tiempos de posguerra en España, cuando empezaba rudimentariamente con una profesión que luego desarrollaría con maestría, la de diseñador pre-industrial, buscando soluciones adecuadas con la tecnología disponible. Trabajos Molestos, los nombres de Milá son como sus objetos: su profundidad radica en su sencillez.

En esta variante del aplique TMM largo, la canaleta es metálica y la pantalla de metacrilato blanco, con lo que ambos materiales resisten mejor las humedades que sus hermanos en madera y cartulina.

En una exquisita demostración de serenidad formal y eficacia funcional, Miguel Milá consiguió dar verdadera lección de inteligencia y buen gusto con el mínimo uso de componentes.

Family:
Floor lamp P. 142

Familia:
Pie P. 142



Satin nickel structure.

White methacrylate shade.

Outlet Box adaptor included 12 cm / 4.7" (UL market).

Recommended light source: LED bulb 6 W.

Other light sources: Max. 60 W

E27 - E26 (Max. hgt. 105 mm / 4.1")

CE 

Estructura metálica en níquel satinado.

Pantalla de metacrilato blanco.

*Incluye adaptador Outlet Box 12 cm / 4.7" (mercado UL).

Fuente de luz recomendada: Bombilla LED 6 W.

Otras fuentes de luz: Máx. 60 W

E27 - E26 (Alt. Máx. 105 mm / 4.1")

CE 

Book / Libro
Miguel Milá - José Corredor-Matheos P. 384



Wally

Miguel Milá

1962

Strolling through Barcelona in the 1960s, designer Miguel Milá found an abandoned opal globe in front of a glass factory. He picked it up, and over the years, it became the heart of this large family. As its name suggests, Cesta (Spanish for “basket”), was designed to hold this fragile piece.

Designed in the same year as the Cesta lamps, Wally is an iconic wall lamp that shares the same opal globe shape and formal elegance. The structure, available in matt white or dark bronze finishes, is fixed to the wall via a metal arm and ring that wrap around and support the glass shade.

The Wally wall lamp adds a distinguishing touch to any setting. It provides a diffuse and soft illumination for both indoor and outdoor spaces.

Paseando por Barcelona en los años 60, el diseñador Miguel Milá encontró un globo de opalina abandonado frente a una fábrica de vidrio. Decidió acogerlo y acabó convirtiéndose, con los años, en el epicentro de una numerosa familia. Como su nombre indica, Cesta surgió como respuesta a la necesidad de abrazar esa frágil pieza.

Concebido el mismo año que las lámparas de la familia Cesta, este icónico aplique comparte con ellas la forma del globo opal y su elegancia formal. La estructura que fija el elemento a la pared, disponible en blanco mate o en bronce oscuro, está formada por un brazo y un aro metálicos que soportan y abrazan la pantalla de vidrio.

Con un reconocible toque de distinción, el aplique Wally se equilibra en su entorno y ofrece una iluminación delicada y no protagonista en interiores y exteriores.

Family:
Table lamp P. 64 / Pendant lamp P. 200

Familia:
Sobremesa P. 64 / Suspensión P. 200

Metallic structure finished in dark bronze or matte white. White opal glass lampshade.

Suitable for indoor and outdoor use.

Outlet Box adaptor included 10 x 24 cm / 3.9 x 9.5" (UL market). Recommended light source: LED bulb 6 W. Other light sources: Max. 40 W E27 - E26 (Max. hgt. 105 mm / 4.1").

CE  IP 54

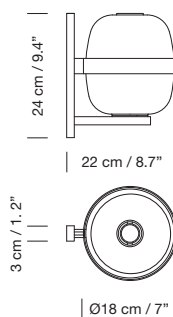
Estructura metálica acabada en bronce oscuro o blanco mate.
Pantalla de vidrio blanco opal.

Apto para uso interior y exterior.

Incluye adaptador Outlet Box 10 x 24 cm / 3.9 x 9.5" (mercado UL). Fuente de luz recomendada: Bombilla LED 6 W. Otras fuentes de luz: Máx. 40 W E27 - E26 (Alt. Máx. 105 mm / 4.1")

CE  IP 54

Book / Libro
Miguel Milá - José Corredor-Matheos P. 384









Outdoor Exterior

This section covers lamps and furniture suitable for indoor and outdoor use, ideal for porches, patios or gardens.

All lamps feature an IP rating, the Ingress Protection (IP) classification measures of the capacity to resist ingress of dust and water. Two numbers follow the letters IP, the first number defines resistance to dust and the second to water. All the lamps below have an IP rating of at least IP54; which means they are protected against dust and against water spray from all directions, making them suitable for outdoor spaces.

For further details see page P. 380

En este apartado se encuentran aquellas lámparas y muebles que, aparte de para espacios de interior, encuentran su lugar en el exterior, ya sea en porches, terrazas o jardines.

En el caso de las lámparas, la categorización del sistema Ingress Protection (IP) identifica la resistencia a la intrusión de partículas de polvo y agua. La primera cifra tras las siglas IP califica su estanqueidad al polvo y la segunda, a los líquidos. Todas las lámparas a continuación tienen como mínimo un IP54, que significa protección contra el ingreso de polvo, y protección contra una ducha de agua desde cualquier dirección, lo que las hace aptas para espacios exteriores.

Más información en la página P. 380



Arne Domus P. 154



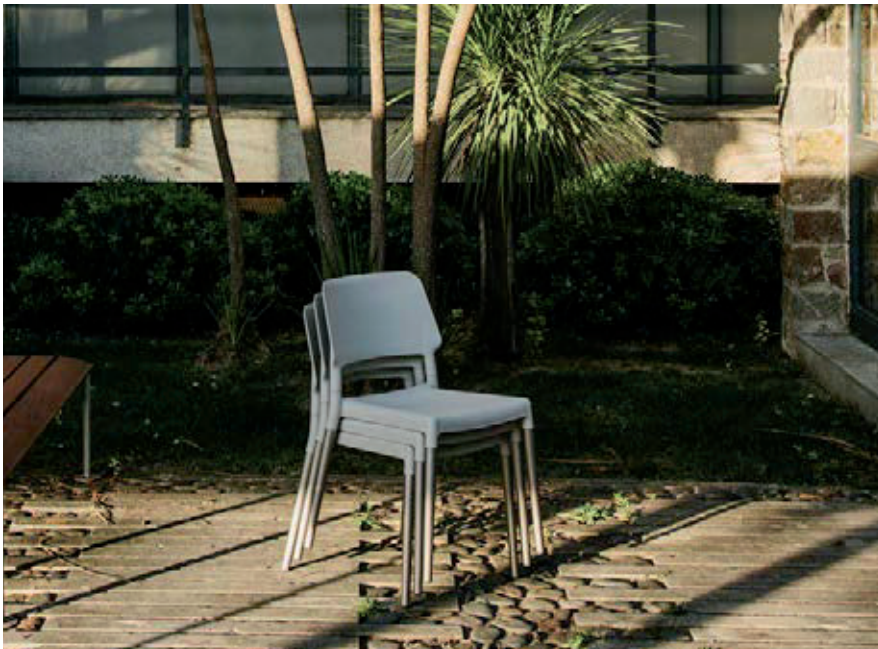
Arne S Domus P. 158



Wally P. 318



Ramón P. 358



Belloch P. 334

Amigo

Gonzalo Milá, Miguel Milá

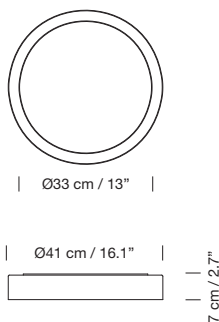
2009

AMIGO (Spanish for “friend”) is the first joint project from this father and son team, who exemplify two generations of Spanish design. A central opaque disc holds a light source surrounded by a translucent, vertical shade, that diffuses luminosity and produces a glare-free halo of filtered light. Its airtight resistance protects the electrical fittings and also prevents insects from getting in, so that it stays clean and maintains an even glow.

The design was commissioned by Santa & Cole as part of the remodelling of our headquarters in Belloch; it repeatedly comes into sight on pergolas and passageways, walls and ceilings. The Amigo wall lamp is an exercise of impeccable simplicity, where nothing is superfluous.

AMIGO, cuyo nombre es también la abreviación de “aplique de Miguel y Gonzalo”, es el primer producto diseñado conjuntamente por Miguel y Gonzalo Milá, padre e hijo, excelentes representantes de dos generaciones del diseño español. Se trata de un disco central opaco que contiene una fuente luminosa y cuyas paredes verticales traslúcidas constituyen una pantalla interna por donde fluye la luz, produciendo el efecto de anillo luminoso que no deslumbra. La ventaja de su alta estanqueidad es que, además de proteger sus componentes electrónicos, impide que aniden insectos con lo que se mantiene limpio y uniformemente radiante.

Diseñado por encargo de Santa & Cole con motivo de las obras de reforma de nuestra sede central en Belloch (Barcelona), donde se repite sucesivamente por pérgolas y pasillos, en techos y en paredes, el aplique Amigo es un ejercicio de simplicidad impecable donde nada sobra.

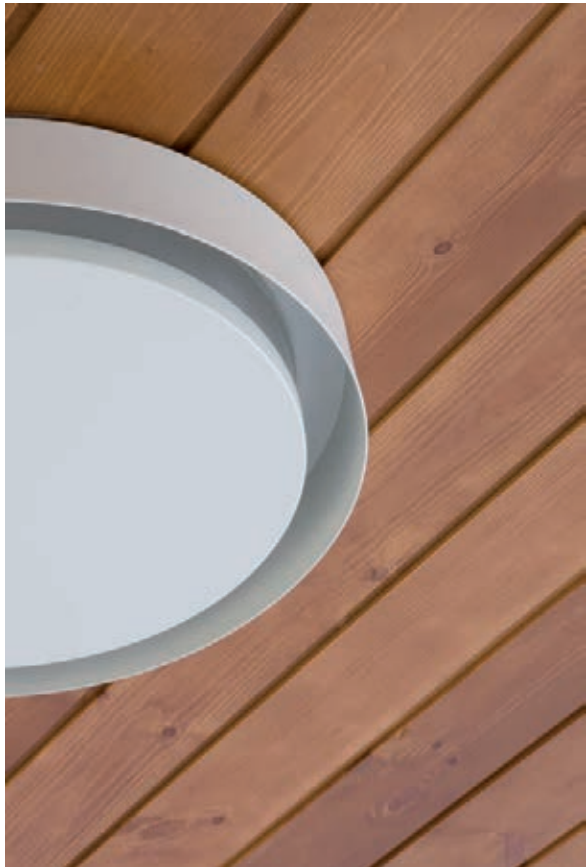


White metallic structure.
Cylindrical translucent methacrylate diffuser.
Suitable for indoor and outdoor use.
Suitable for Outlet Box (UL market).
Light source included (dimnable)*: Built-in LED.
Output 40 W. 12VDC / Input: 90 ~ 305 Vac.
*Lamp suitable for dimming 1-10V.
(Not included external dimmer switch 1-10V).
CE (E) IP 55

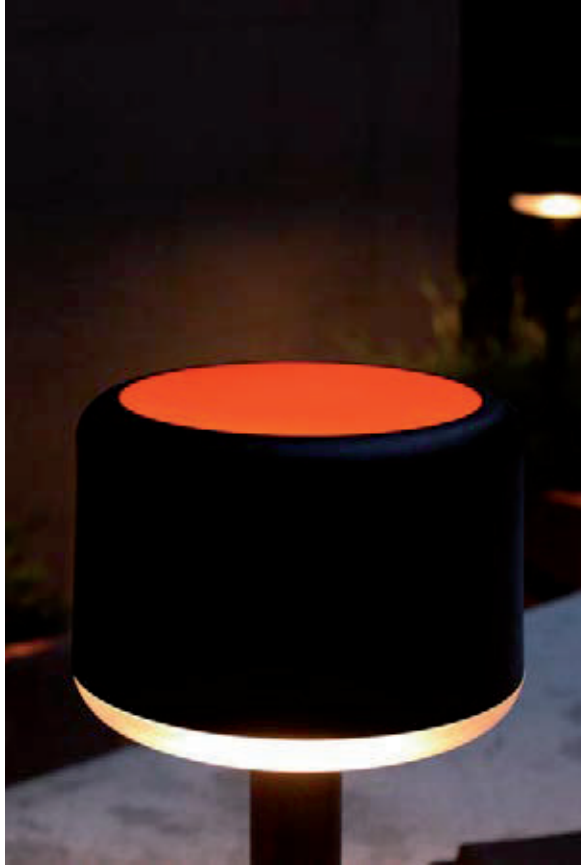
Estructura metálica blanca.
Difusor cilíndrico de metacrilato translúcido.
Apto para uso interior y exterior.
Adaptado para Outlet Box (mercado UL).
Incluye fuente de luz (regulable)*: LED integrado.
Output 40 W. 12VDC / Input: 90 ~ 305 Vac.
*Lámpara apta para regulación 1-10V.
(No incluye regulador externo 1-10V).
CE (E) IP 55

Book / Libro
Miguel Milá - José Corredor-Matheos P. 384









Oco

Causas Externas

2010

Oco is an outdoor lamp ideal for gardens, porches and patios. It shines its light towards the ground, in harmony with the night skies. A partial shadow defines the surrounding space, while the unfiltered light provides adequate illumination. The top part projects an amber beam skywards, lighting up paths and providing a coloured ambience.

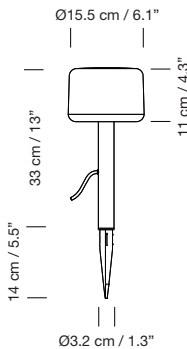
Oco is available with two heights and two base styles: with a peg, or a base that is fixed to the ground. This energy-efficient lamp is an excellent companion for summer evenings. It was designed by Causas Externas, a team formed by Claudia Roselló and David Martí Vilarrosa, with the idea of creating outdoor, everyday objects. From 2008, and for a decade, they were part of the editorial team at Santa & Cole.

Oco es una lámpara ideada para estar a cielo abierto, ya sea en jardines, porches o terrazas. Refleja su luz hacia el suelo, respetando la penumbra de la noche. Una sombra parcial que posibilita la percepción del espacio, con una luz no tamizada que permite que veas lo justo y necesario. Por la parte superior proyecta su color ámbar, balizando caminos y coloreando el ambiente.

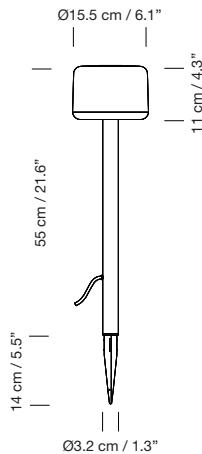
Dispone de dos alturas de tallo, largo y corto, y dos versiones de base, con piqueta o para fijar. Mínimo consumo y máxima prestancia para las noches de verano. Fue diseñado por Causas Externas, equipo formado por Claudia Roselló y David Martí Vilarrosa, con la premisa de crear objetos cotidianos de exterior fácilmente reconocibles. Desde el 2008, y durante diez años, ambos han formado parte del equipo editorial de Santa & Cole.

DELTA ADI-FAD SELECTION, BARCELONA 2011

33



55



Black aluminium shaft with stake (optional base with support).

2 heights: 55 cm / 21.6" and 33 cm / 12.9".

Polycarbonate casing.

Power supply incorporated.

Upper cover in amber colour.

Light source included: Built-in LED.

Output 4,2 W. 12VDC / Input: 220 ~ 240 Vac.

CE IP 54

Fuste de aluminio negro con piqueta (base con soporte, opcional).

2 alturas: 55 cm / 21.6" y 33 cm / 12.9".

Carcasa de policarbonato.

Equipo incorporado.

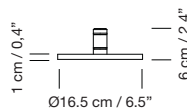
Tapa superior color ámbar.

Incluye fuente de luz: LED integrado.

Output 4,2 W. 12VDC / Input: 220 ~ 240 Vac.

CE IP 54

Optional base
Base opcional



Furniture

Mobiliario

Belloch

Lagranja Design

2009

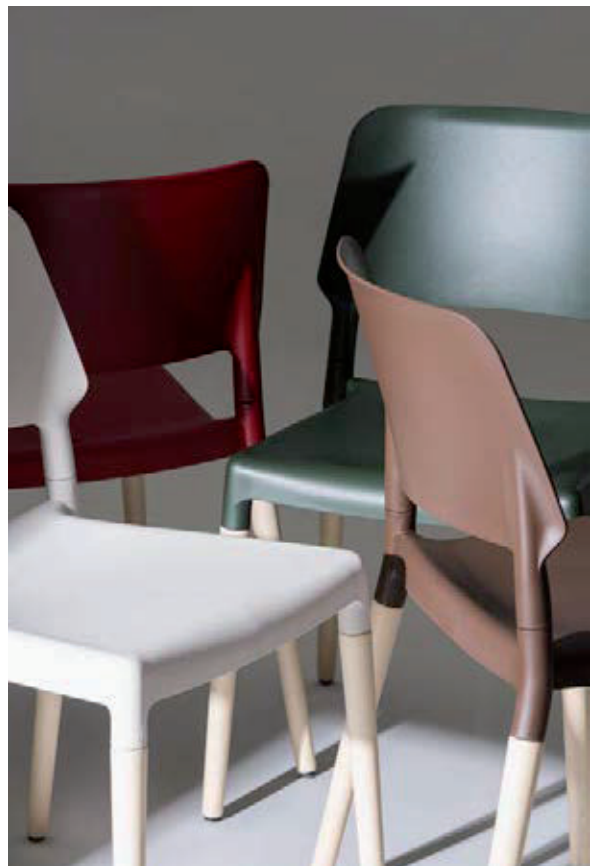
Santa & Cole commissioned Lagranja studio to design this multipurpose chair for our offices in Belloch (Barcelona). Blending plastic for the backrest and seat, with noble materials such as wood or aluminium for the legs, the Belloch chair is made for both indoor and outdoor use. The result is a simple, modern and incredibly versatile chair.

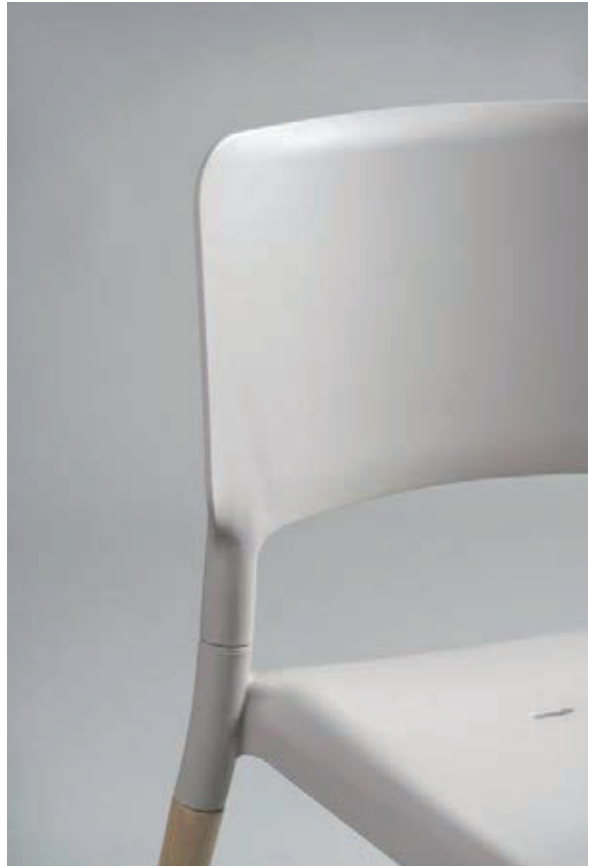
Belloch features a sleek, lightweight and stackable design combining various colours and materials. It provides superior comfort for hours on end, in public or private spaces, in leisure or work settings, all over the world, including at our headquarters, of course.

Ante la necesidad de una silla para todo trote con destino a nuestra sede en Belloch (Barcelona), Santa & Cole encargó al estudio Lagranja esta silla homónima. Apta para un uso tanto interior como exterior, la silla Belloch es la combinación de materiales plásticos en respaldo y asiento, con materiales nobles, madera o aluminio, para las patas. El resultado es una silla elemental, con una rotundidad de uso y una prestancia absolutamente contemporáneas.

La claridad de su diseño, ligero y apilable, su combinatoria de colores y patas y su estupenda confortabilidad explican que la silla Belloch aliente hoy muchas horas de uso compartido en todo tipo de proyectos públicos o privados, de ocio o de trabajo, por todo el mundo. Y también en nuestra propia casa.

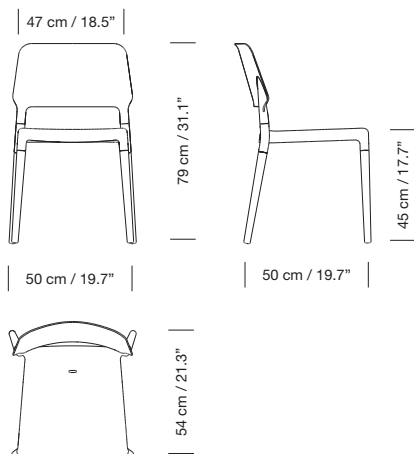
GLOBAL EXCELLENCE AWARD: IIDA, CHICAGO 2009





Family:
Table P. 338

Familia:
Mesa P. 338



Polypropylene (PP) + glass fiber seat and back.
Natural beech wood legs in 6 different finishes: white, grey, black, brown, green and red.

Matte anodized aluminium legs (for indoor and outdoor use) in 2 different finishes: white and grey.

Stackable.

ANSI BIFMA 5.1 x

Asiento y respaldo de polipropileno + fibra de vidrio.

Patas de madera de haya natural con 6 opciones de acabado; blanco, gris, negro, marrón, verde y rojo.

Patas de aluminio anodizado mate (para interior y exterior) con 2 opciones de acabado; blanco y gris.

Apilable.

ANSI BIFMA 5.1 x





Belloch

Lagranja Design

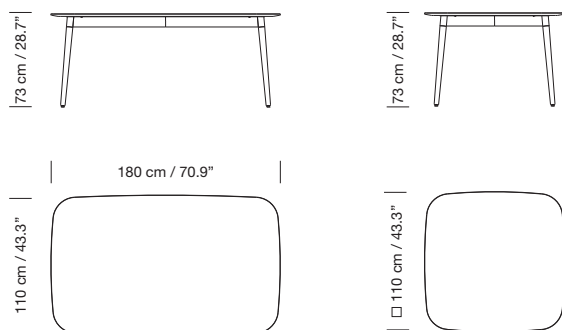
2009

As with the chairs of this family, the Belloch table was created to furnish our headquarters in Belloch (Barcelona), and it was commissioned to the Lagranja studio. A large, comfortable table with round corners, supported by a sturdy metal structure and sleek cone-shaped wooden legs. The white laminate top has a soft and bright feel, with softly rounded edges to avoid small bumps and bruises. The convenient square or rectangular tabletop features bevelled edges to add a touch of elegance. The sturdy metal cross frame that joins the four table legs provides plenty of knee room, even for crossed legs. This heavy-duty table is stable and spacious, built for get-togethers. The perfect companion for the Belloch chair.

Al igual que sucede con las sillas de esta familia, la mesa Belloch surge como respuesta a una necesidad de amueblar nuestra sede social en Belloch (Barcelona), y es un encargo hecho al estudio Lagranja. Se compone por un generoso y confortable sobre de cantos romos, una firme estructura metálica y unas patas de madera con forma tenuamente cónica. El sobre, de laminado blanco, tiene un tacto y una luminosidad agradables, con unas esquinas redondeadas, evitando así pequeños golpes. El sobre tiene la característica de su bien medido formato, tanto cuadrado como rectangular, y siempre con el filo cortado al bies para mayor gracilidad. La poderosa estructura en aspa metálica, por su parte, une las cuatro patas sin impedir alojar las piernas del usuario, o incluso cruzarlas. En consecuencia, la mesa Belloch es muy estable, amplia, cómoda y recia en su trabajo, soporta grandes pesos y prolongadas tertulias y resulta la perfecta compañera de la silla Belloch.

Family:
Chair P. 334

Familia:
Silla P. 334



White metallic structure with natural beech wood legs.

ColorCore white colour top.

Available in two sizes:

Belloch cuadrada: 110 x 110 x h 73 cm / 43.3 x 43.3 x h 28.7".

Belloch rectangular: 110 x 180 x h 73 cm / 43.3 x 70.9 x 28.7".

Estructura metálica blanca con patas de madera de haya natural.

Sobre ColorCore en blanco.

Disponible en dos medidas:

Belloch cuadrada: 110 x 110 x h 73 cm / 43.3 x 43.3 x h 28.7".

Belloch rectangular: 110 x 180 x h 73 cm / 43.3 x 70.9 x 28.7".

Cadaqués

Federico Correa, Alfonso Milá

1959

With soft curves and expansive seating, the Cadaqués invites relaxation. Named after the quaint fishing village home to famous artists, it exudes the laid-back lifestyle. The ensemble features a sofa, lounge chair and footrest of unconventional proportions, allowing the user to lean back or lay down comfortably without sinking or leaving any prints. The Cadaqués can be upholstered in high quality Kvadrat fabric provided by Santa & Cole, or the material of your choice.

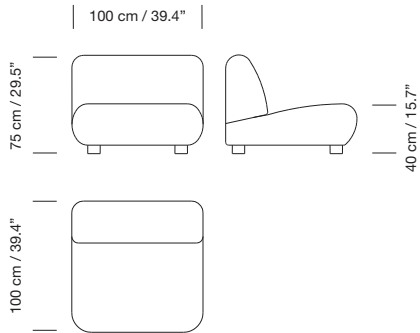
For decades, architects Federico Correa and Alfonso Milá (disciples of Antonio Coderch) have embodied the creative audacity, formal rigour and human warmth of Barcelona's architecture and design; with projects conceived to inspire memories, tastes, colours, images, senses and emotions, both in public and private spaces.

Se trata de una generosa y mullida plataforma que nos desinhibe de la formalidad sobrante, y que resume una filosofía de vivienda y de vida muy propia del pueblo pescador, refugio de artistas, que es Cadaqués, en la Costa Brava catalana. Conjunto de sofá, butaca y puf reposapiés de altura y profundidad infrecuentes. Uno se puede sentar, reclinar o tumbar con la mayor placidez y sin pérdida de compostura, y al levantarse no deja huella de su presencia. Cadaqués se puede tapizar tanto con la tela del cliente, como con las telas de altísima calidad que ofrece Santa & Cole, confeccionadas por la excelente Kvadrat.

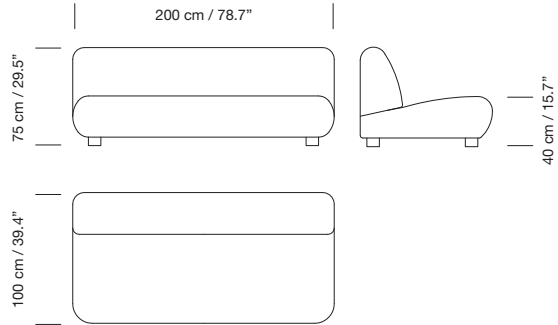
Sus creadores, Federico Correa y Alfonso Milá, arquitectos discípulos de José Antonio Coderch, representaron la audacia conceptual, el rigor formal y la calidez humana de la arquitectura y el diseño de Barcelona durante décadas, con proyectos ideados para acoger recuerdos, gustos, colores, imágenes, sentidos y emociones, tanto con fines públicos como privados.



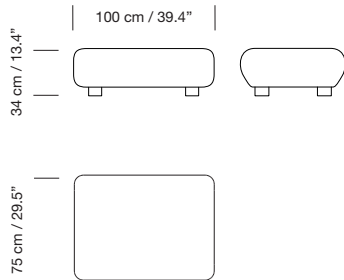
Lounge Chair / Butaca



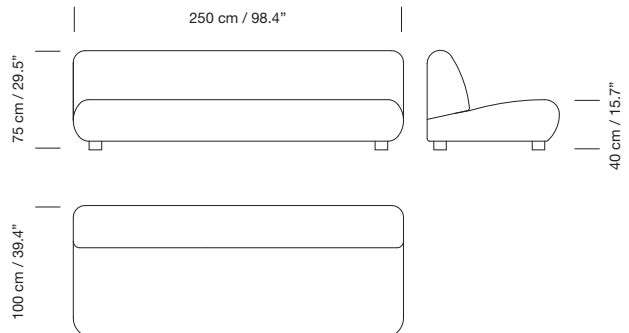
Two Seat Sofa / Sofá dos plazas



Ottoman / Puf



Three Seat Sofa / Sofá tres plazas



A sofa, lounge chair and ottoman upholstered and sewn by hand.
Beech wood legs with a wenge colour finish.
Sofa available in three sizes (250, 200 or 100 cm / 98.4", 78.4" or 39.3" wide) for two- or three-seater sofa.
Two upholstery options: customer's choice of fabric or Kvadrat's fabric from its samplers.
Plain fabric measures:
Lounge Chair: 5 m / 196.8" long by 1,40 m / 55.1" wide.
Two Seat Sofa: 8 m / 315" long by 1,40 m / 55.1" wide.
Three Seat Sofa: 14,5 m / 57" long by 1,40 m / 55.1" wide.
Ottoman: 1,80 m / 70.8" long by 1,40 m / 55.1" wide.

For more information: internationalsales@santacole.com

Sofá, butaca y puf tapizados y cosidos a mano.
Patas de madera de haya acabado color wengué.
Sofá disponible en tres medidas (250, 200 ó 100 cm / 98.4", 78.4" ó 39.3" ancho), según se deseen 2 ó 3 plazas de sofá.
Dos opciones de tapicería: tela cliente o tela Kvadrat a elegir entre sus muestrarios.
Medidas para tela lisa:
Butaca: 5 m / 196.8" de largo y 1,40 m / 55.1" de ancho.
Sofá dos plazas: 8 m / 315" de largo y 1,40 m / 55.1" de ancho.
Sofá tres plazas: 14,5 m / 57" de largo y 1,40 m / 55.1" de ancho.
Puf: 1,80 m / 70.8" de largo y 1,40 m / 55.1" de ancho.

Para más información: ventas@santacole.com





Diana

Federico Correa, Alfonso Milá, Miguel Milá

1996

This auxiliary table was designed as part of the project to remodel the office of Barcelona Mayor Pasqual Maragall, who oversaw the city's successful bid for the 1992 Olympics. Like the Diana lamp, the table was named after his wife. Knowing the office would be frequented by a large body of the international community, Correa and the Milá brothers opted for a simple and elegant interior design. In the same spirit as the lamp series, the table exudes a timeless quality.

The perfect balance between tradition and modernity, where everything boils down to proportion, with two different table top heights and diameters.

Since the 60s, architect duo Federico Correa and Alfonso Milá have been among the most successful in Spanish design and architecture. Their work is inspired by the architectural heritage of the Modern Movement's great masters. For this project they enlisted the help of Miguel Milá; one of the greatest exponents of industrial design in Spain, recipient of the Premio Nacional de Diseño 1987, Compasso d'Oro 2008, and the Gold Medal of Merit in the Fine Arts 2016 among, many other distinctions.

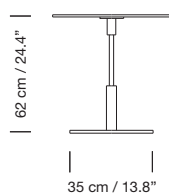
Concebida al tiempo que su hermana, la lámpara Diana, esta mesita auxiliar también evoca el nombre de la esposa de Pasqual Maragall y ayudó a acomodar el despacho de quien fue el alcalde de la Barcelona olímpica. Correa y los hermanos Milá, responsables del proyecto para Maragall, sabían que este despacho sería donde buena parte de la comunidad internacional estaría presente en esos años tan relevantes para la ciudad, y por ello concibieron un interiorismo del mejor lustre, pero con delicada sobriedad. También la mesa mantiene el objetivo de las lámparas: "una imagen lo más intemporal posible". El resultado fue un sereno equilibrio entre tradición y modernidad, donde todo encuentra su proporción, con dos alturas distintas y dos diámetros de sobre.

El equipo profesional formado por Alfonso Milá y Federico Correa, en activo desde los años sesenta, ha constituido uno de los tandems más fructíferos del diseño y la arquitectura españoles. Su obra es una interpretación de la herencia arquitectónica de grandes maestros del Movimiento Moderno. En esta pieza, además, recibieron el apoyo de Miguel Milá, uno de los máximos exponentes del diseño industrial en España, Premio Nacional de Diseño 1987, Compasso d'Oro 2008 y Medalla de Oro 2016 al Mérito en las Bellas Artes, entre muchas otras distinciones.

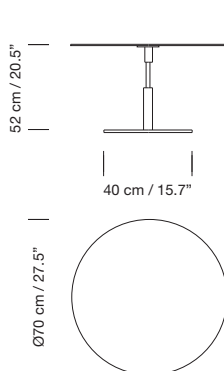
Family:
Table lamp P. 84 / Floor lamp P. 118

Familia:
Sobremesa P. 84 / Pie P. 118

Diana Alta



Diana Baja



Auxiliary table.

Satin nickel structure.

Tempered glass top.

Manufactured in two sizes:

Diana alta: Ø 58 x h 62 cm / Ø 22.8" x h 24.4"

Diana baja: Ø 70 cm x h 52 cm / Ø 27.5" x h 20.5"

Mesa auxiliar.

Estructura metálica en níquel satinado.

Sobre de cristal securizado.

Disponible en dos medidas:

Diana alta: Ø 58 x h 62 cm / Ø 22.8" x h 24.4"

Diana baja: Ø 70 cm x h 52 cm / Ø 27.5" x h 20.5"

Book / Libro
Miguel Milá - José Corredor-Matheos P. 384



Digamma

Ignazio Gardella

1957

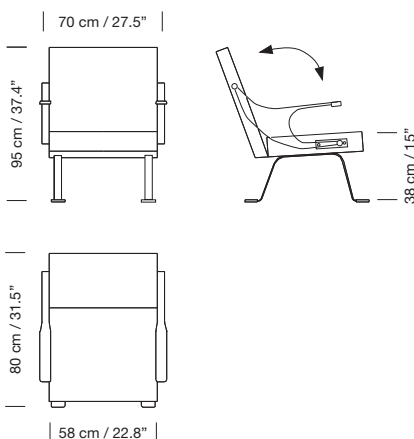
When Gardella wanted to steer away from the rigid tenets of the Modern Movement (in which he had been formed and involved for years) he designed Digamma. This armchair features a rational body with geometric shapes forming the seat and backrest, a metal structure, and polished brass feet infused with a heavy dose of irony: his famous 'duck feet'. The Digamma features a three position reclining mechanism, and can be complemented by a matching footrest.

An architect, engineer and designer, Ignazio Gardella founded the Milan-based Azucena editing agency in 1947 along with Luigi Caccia Dominioni, the first agency to produce high-quality design in Italy. This is when the first edition of Digamma was produced, later edited by Dino Gavina for his catalogue and, on assignment by Gavina, under the responsibility of Santa & Cole since 2005.

Cuando Gardella quiso distanciarse de los rígidos postulados del Movimiento Moderno, donde sin embargo se había formado y militó durante años con entusiasmo, concibió esta chaise longue de estructura metálica y cuerpo racionalista formada por dos volúmenes geométricos, pero cargada de ironía por alzarse desde sus famosas patas de pato. Un guiño malicioso a la "decoración". Además, supo incorporar la ventaja de un respaldo reclinable en tres posiciones, visibles en los costados casi con ostentación, indicando su función, y concibió también la posibilidad de acompañarla con su reposapiés a juego.

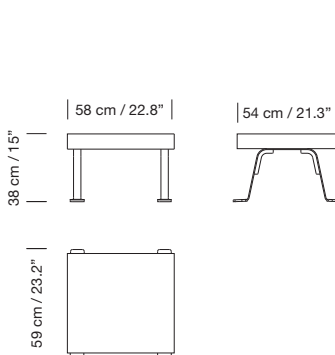
Ignazio Gardella, arquitecto, ingeniero y diseñador, fundó en Milán en 1947, junto con Luigi Caccia Dominioni, la inolvidable editorial Azucena, la primera en Italia en producir diseño de alta calidad en tiempos de durísima posguerra. Allí apareció la primera edición de Digamma, luego reeditada por Dino Gavina para su catálogo, y, por cesión de Gavina, desde 2005 bajo la responsabilidad de Santa & Cole.

Armchair / Sillón



Armchair and ottoman upholstered and sewn by hand.
Black metallic legs and polished brass feet.
Seat, back and arms upholstered in black, silk grey or customer's choice of fabric.
3-position reclining back.
Plain fabric measures:
Armchair: 3 m / 117" long by 1,40 m / 55.1" wide.
Ottoman: 0,85 m / 33.4" long by 1,40 m / 55.1" wide.

Ottoman / Puf



Butaca y puf tapizados y cosidos a mano.
Patas metálicas negras y pies de latón pulido.
Asiento, brazos y respaldo tapizados en color negro, gris seda o tela cliente.
Respaldo reclinable en 3 posiciones.
Medidas para tela lisa:
Sillón: 3 m / 118.1" de largo y 1,40 m / 55.1" de ancho.
Puf: 0,85 m / 33.4" de largo y 1,40 m / 55.1" de ancho.

Havana

J.M. Massana, J.M. Tremoleda

1990

“Simply sit down for a while, feel the shape of the backrest, the touch and the colour of the wood; it is an invitation to rest. Similar to public benches, but created for indoor spaces, it accommodates more intimate conversations. The bench of a church, a waiting room, a train station; standing below a few windows overlooking a boardwalk, lined with other benches made of stone, eroded by the sea waves”
- Sergi Pàmies, Barcelona 1990

“Basta con sentarse un rato para comprender que la forma del respaldo y el tacto y el color de la madera invitan a una clase de descanso que lo hace pertenecer a la extensa familia de los bancos públicos en versión de interior, más introvertida y privada. Bancos

de ministerios, bancos de sala de espera, bancos de vestíbulo de estación, que detrás de unos ventanales dan a un paseo, a un malecón desde donde se ven otros bancos, de piedra comida por el estallido de las olas”
- Sergi Pàmies, Barcelona 1990





Havana is a bench for reception spaces; the ergonomic design features a classic undulating shape and continuous lines from the backrest to the seat. It pays tribute to the creations of Antoni Gaudí and Gunnar Asplund, amongst others. Havana offers respite and provides comfort to the user, through the unavoidable necessity of waiting. This robust and practical indoor bench was one of the greatest successes of the Barcelona-based company, Mobles 114.

Santa & Cole's edition respects the dimensions in a darker metal structure, using different wood materials for the backrest and seat. An optional, auxiliary table that incorporates style and function is available.

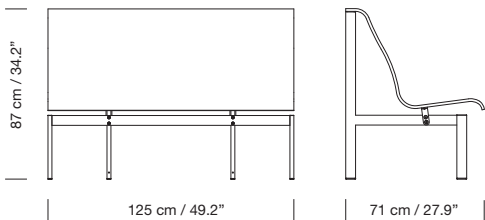
Havana es un banco para espacios de recepción, diseñado a partir del esquema tradicional de un plano ondulado, continuo en la secuencia respaldo-asiento y con compromiso ergonómico. Esta solución tiene ilustres precedentes en Antoni Gaudí o Gunnar Asplund, entre otros. El acierto rotundo del Havana es que, aún sin ocultarle al usuario su condición de transeúnte, le arroja y acompaña confortablemente en su inevitable espera. Este banco de interior, de gran solidez y practicidad, constituyó uno de los mayores éxitos de la editorial barcelonesa Mobles 114.

La edición de Santa & Cole respeta la geometría, oscurece la estructura metálica y ejecuta el respaldo-asiento en diferentes maderas. También cuenta con una mesita de servicio y por supuesto mantiene su facilidad compositiva.



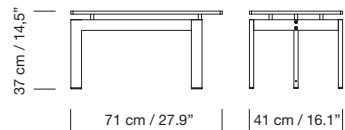
Historical photographs from Mobles 114 Catalogue
 Fotografías históricas del catálogo Mobles 114

Bench / Banco



Steel profile structures with anti-rust protection and painted grey.
Bench: seat and continuous back made of oak veneer plywood.
Table: table top is made of compact laminate.

Table / Mesa



Estructuras de perfiles de acero con protección antioxidante y pintados de color gris.

Banco: asiento y respaldo continuo de contrachapado de madera de roble precompuesto.

Mesa: sobre laminado de estratificado compacto.

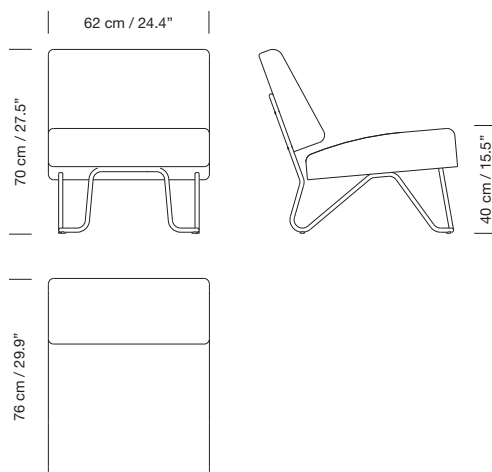
Ibiza

Germán Rodríguez Arias

1950

The Ibiza lounge chair was designed to furnish the summer house of German Rodriguez Arias, architect and rationalism master, who was chosen by writer Pablo Neruda for the remodelling of his home in Isla Negra. Rodriguez Arias was a founder of GATCPAC, and consequently a partner of Torres Clavé, Sert, Illescas and other instigators of the Modern Movement in Spain. The lounge chair design features a single piece of steel tubing that affords a generous seat and deep backrest, conducive to great conversation. This extremely comfortable chair will incorporate the perfect pop of colour to any space. Upholstered in high quality Kvadrat fabric.

La butaca nace con el fin de amueblar la casa veraniega, en Ibiza, del arquitecto Germán Rodríguez Arias, maestro racionalista que fue el escogido por Pablo Neruda para la reforma de su casa en Isla Negra. Rodriguez Arias fue también fundador del GATCPAC y por tanto socio de cuerda de Torres Clavé, Sert, Illescas y demás impulsores del Movimiento Moderno en España. Esta butaca goza de una estructura continua en tubo de acero que ofrece generosamente el asiento bajo y el respaldo profundo como una invitación a la conversación. Resulta de gran comodidad y colorista distinción en todo tipo de lugares. Ejecutada con telas de la calidad de Kvadrat.



Chrome-plated steel tube structure.

Seat and back upholstered and sewn by hand.

Two upholstery options: customer's choice of fabric or Kvadrat's fabric from its samplers.

Plain fabric measures: 1,40 m / 55.1" long (70 cm / 27.5" seat and 70 cm / 27.5" back) and 1,40 m / 55.1" wide.

For more information: internationalsales@santacole.com

Estructura de tubo de acero cromado.

Asiento y respaldo tapizados y cosidos a mano.

Dos opciones de tapicería: tela cliente o tela Kvadrat a elegir entre sus muestrarios.

Medidas para tela lisa: 1,40 m / 55.1" de largo (70 cm / 27.5" asiento y 70 / 27.5" cm respaldo) y 1,40 m / 55.1" de ancho.

Para más información: ventas@santacole.com



Moragas

Antoni de Moragas Gallissà

1957

Inspired by the shapes of the ancient Roman baths, Moragas Gallissà designed this intimate armchair for his home with curved shapes, low armrests and a high, enveloping backrest. The architect accepted the premises of Rationalism while creating elements of comfort that reconcile form and use. Since Santa & Cole re-edited the Moragas in 1992, users all over the world have enjoyed the comfort of this armchair for reading and conversations. Moragas Features a matching footrest, and the upholstery is available in high-quality Kvadrat fabric or the material of your choice.

Antoni de Moragas Gallissà was one of the main instigators of the architectural renewal in post-war Spain. The few pieces of furniture he designed have become great classics.

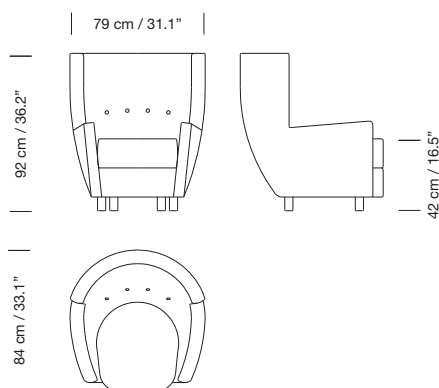
Inspirándose en las formas de las antiguas bañeras romanas, Moragas Gallissà concibió para su casa esta butaca intimista, de formas redondeadas, brazos bajos y respaldo alto y recogido. El arquitecto aceptó las premisas del Racionalismo pero supo aportarles un organicismo confortable, que daba calidez a la relación entre la forma y el uso. La butaca tiene su puf reposapiés a juego, y desde su reedición por Santa & Cole en 1992 ha conocido el bienestar de muchos usuarios en países muy distintos, haciendo disfrutar de sesiones de lectura y conversaciones de muy diversos temas. Tapizable tanto con tela del cliente como con la calidad de las telas Kvadrat.

Antoni de Moragas Gallissà fue uno de los principales impulsores de la renovación arquitectónica en los años de la posguerra española. Sus pocas piezas de mobiliario se han convertido en grandes clásicos del diseño.

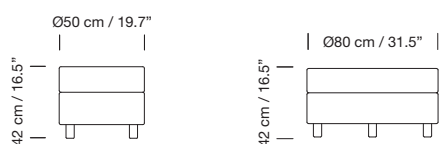
Family:
Table lamp P. 98

Familia:
Sobremesa P. 98

Armchair / Butaca



Ottoman / Puf



Armchair and 2 sizes of ottoman: Ø 50 cm / 19.6" or Ø 80 cm / 31.4".
Upholstered and sewn by hand.

Beech legs with cherry wood colour finish.

Two upholstery options: customer's choice of fabric or Kvadrat's fabric from its samplers.

Fabric measures:

Armchair: 5 m / 196.8" long by 1,40 m / 55.1" wide.

Ottoman: 2 m / 78.7" long by 1,40 m / 55.1" wide.

Large ottoman: 3 m / 118.1" long by 1,40 m / 55.1" wide.

For more information: internationalsales@santacole.com

Butaca y puf disponible en dos medidas: Ø 50 cm / 19.6" o Ø 80 cm / 31.4".

Tapizado y cosido a mano.

Patas de madera de haya color cerezo.

Dos opciones de tapicería: tela cliente o tela Kvadrat a elegir entre sus muestrarios.

Medidas para tela:

Butaca: 5 m / 196.8" de largo y 1,40 m / 55.1" de ancho.

Puf: 2 m / 78.7" de largo y 1,40 m / 55.1" de ancho.

Puf grande: 3 m / 118.1" de largo y 1,40 m / 55.1" de ancho.

Para más información: ventas@santacole.com

Book / Libro
Antoni Moragas - Santiago Roqueta P. 384







357



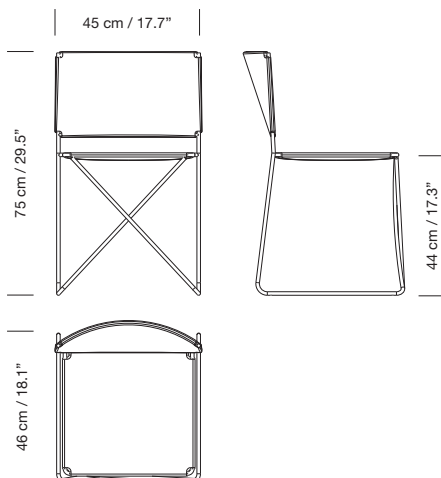
Ramón

Ramón Bigas

1975

Designed by Ramón Bigas, former president of the FAD and a standard-bearer of the second generation Barcelona designers; a group of intuitive, carefree, yet serious and pragmatic professionals. A metal-framed chair with a white or natural wicker seat and backrest. Its structure makes it easily movable and stackable. The backrest, straight at the bottom and curved at the top, supports the back and is soft on the kidneys, allowing for extensive periods of comfortable seating. Below the seat, a metal bar is arranged in the shape of an X, bearing the user's weight structurally as the frame flexes. A wonderful fusion of elements for indoor and outdoor settings.

Diseñada por Ramón Bigas, expresidente del FAD y uno de los estandartes de la segunda generación de diseñadores de Barcelona, profesionales intuitivos y desenfadados pero serios y pragmáticos al tiempo. La silla es de estructura metálica blanca con asiento y respaldo trenzado en médula natural o blanca. Por su geometría, se transporta y apila con facilidad. El respaldo, primero recto pero finalmente cóncavo, sujeta bien la columna protegiendo suavemente los riñones, lo que ofrece una larga comodidad de sobremesa. Y por su parte frontal, bajo el asiento, la varilla metálica dibuja una equis que cobra pleno sentido al amortiguar estructuralmente el peso del usuario, flexibilizando la armadura. Una estupenda síntesis de virtudes para interior o exterior.



White metallic structure.

Seat and back made of hand-woven synthetic rattan with a natural or white finish.

Stackable.

For indoor and outdoor.

Estructura metálica blanca.

Asiento y respaldo en médula sintética tejida a mano acabada en color natural o blanco.

Apilable.

Para interior y exterior.

Subeybaja

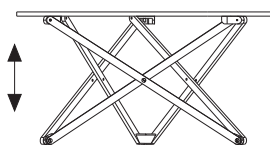
Robert Heritage, Roger Webb

1979

Conceived by British designer Heritage, the most awarded designer by the British Design Council, and Webb (also British), founder of a studio specialised in home and office products. Subeybaja is a multipurpose round table with a wooden top and articulated legs that can be adjusted to seven heights. The height is adjusted by means of a smart mechanism, the lever of which is shown by a white point on the table top. This versatile table is an excellent option for small apartments with limited space. The best legacy from the catalogue by Disform, a Barcelona editing company that closed its doors in 1998.

Fue concebida por el británico Heritage, el diseñador más premiado por el British Design Council, y por Webb, también británico, fundador de un estudio especializado en productos para oficina y hogar. La mesa Subeybaja es polivalente y redonda, con sobre de madera y patas articuladas, y graduable a siete alturas por un inteligente mecanismo cuya palanca se indica mediante un punto blanco en el sobre superior. Una excelente solución para pisos de escasos de tamaño, por cuanto permite utilizar la misma mesa para distintos usos. La mejor herencia del catálogo de Disform, editorial de Barcelona desaparecida en 1998.

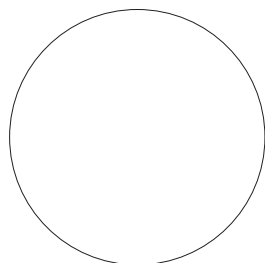
Min. 39 / Max. 72 cm
Min. 15.3" / Max. 28.3"



Oak table with natural or black finish.
Adjustable to 7 heights, from 39 cm / 15.3" to 72 cm / 28.3".

Mesa de madera de roble acabado natural o negro.
Regulable en 7 alturas, de 39 cm / 15.3" hasta 72 cm / 28.3".

Ø100 cm / 39.4"







362

Historical photograph from 1979 Disform Catalogue
Fotografía histórica del catálogo de Disform 1979



Casa Ugalde
José Antonio Coderch



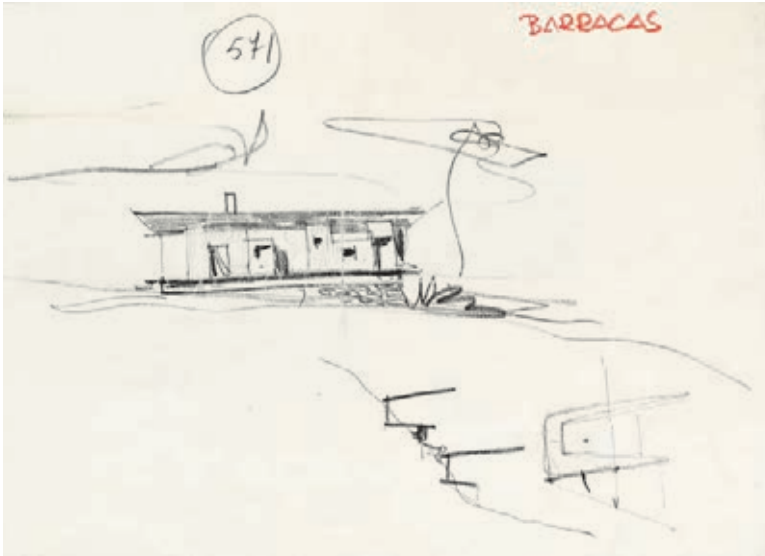
Our Nagoya, Tatu and Cesta family lamps enjoy privileged views at Casa Ugalde, an unparalleled location.

Nuestras lámparas Nagoya, Tatú y la familia Cesta gozan de unas vistas privilegiadas en la Casa Ugalde, un espacio inigualable.

Photographers

SALVA LÓPEZ & YOSIGO





Casa Ugalde is located in Caldes d'Estrac, a small town north of Barcelona. It is one of the first masterpieces by the modernist architect José Antonio Coderch, in collaboration with Manuel Valls. It was commissioned in 1951 by a friend of Coderch, the industrial engineer Eustaquio Ugalde, who loved to take walks on the hillside where the house stands. In this idyllic setting, the Ugalde family wanted to build a house that would blend seamlessly into its natural surroundings; nestled in the lush Mediterranean pine forest, with a spectacular panoramic sea view. With this in mind, Coderch and Valls built a series of volumes that grow out of nature, absorbing the serpentine topography and looking out to the endless sea. An irregular construction, open-plan and free-flowing; formed by unique spaces that transform with natural light, and merge into the forest that slopes down to the blue waters.

La Casa Ugalde, en Caldes d'Estrac, un pequeño pueblecito al norte de Barcelona, es una de las primeras obras maestras del arquitecto de la modernidad José Antonio Coderch de Sentmenat, en colaboración con Manuel Valls. Fue un encargo del ingeniero Eustaquio Ugalde en 1951, amigo del arquitecto y aficionado a pasear por la colina donde se encuentra hoy esta casa de muros blancos. En tal paraje idílico, rodeado de una frondosa pineda mediterránea y dominando una espectacular panorámica sobre el mar, los Ugalde querían una vivienda no protagonista. Así que Coderch y Valls plantearon una sucesión de volúmenes que surgen de la naturaleza, adaptándose a la compleja topografía y asomándose a las inmensidades marinas. Una construcción irregular, abierta y libre formada por espacios únicos y cambiantes bajo la luz, que se fusionan con la pineda que desciende hasta el mar.



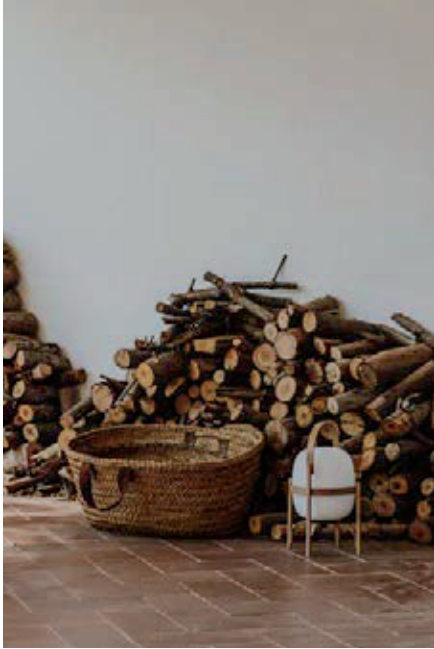
Book Libro
José Antonio
Coderch - Antonio
Armesto, Rafael Diez
P. 384

J. A. Coderch and
Eustaquio Ugalde:
"Study of a Possible
Solution to the
Problem of Slum
Dwellings" (1952)

J. A. Coderch y
Eustaquio Ugalde:
"Estudio sobre una
posible solución para
el problema de las
barracas" (1952)







370

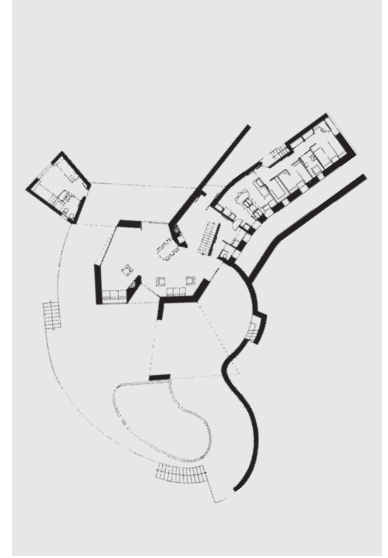


The combination of this spontaneous structure with the use of materials typical of Mediterranean popular architecture such as stone walls, tiled roofs and terracotta tiles, make Casa Ugalde a landmark of modern architecture. It was selected by the prestigious Japanese magazine *a+u* as one of the world's 33 most important houses of the 20th century. In 2003, the Government of Catalonia declared Casa Ugalde a Cultural Asset of National Interest.

Our Nagoya, Tatu and Cesta family lamps enjoy privileged views at Casa Ugalde, an unparalleled location.

La combinación de materiales propios de la arquitectura popular, como los muros encalados o de piedra natural, junto con la espontánea estructura y las cubiertas con bóveda de teja o las baldosas de terracota, hacen de la Casa Ugalde un hito de la arquitectura moderna. Ha sido seleccionada por la prestigiosa revista japonesa *a+u* como una de las 33 casas más importantes del siglo XX a nivel internacional, y declarada por la Generalitat de Catalunya, desde 2003, como Bien Cultural de Interés Nacional.

Nuestras lámparas Nagoya, Tatú y la familia Cesta gozan de unas vistas privilegiadas en la Casa Ugalde, un espacio inigualable.



View of the Casa Ugalde's porch.
Vista de la Casa Ugalde.

Ugalde House's floor plan (1951-53).
Planta Casa Ugalde (1951-53).



372









376



Classification and regulations / Clasificación y normativas

EC Regulations

CE

This marking on products in this catalogue indicates that they have been designed and produced in accordance with relevant applicable European directives and regulations. It is a guarantee of health and safety and the right to market these products freely in the Member States of the European Union, as proven by the corresponding CE declaration of conformity.

The main directives of the European Parliament and of the Council applied are:

- Directive 2014/35/UE, de 26 de February de 2014 (relating to electrical equipment designed for use within certain voltage limits).
- Directive 2014/30/UE, de 26 de February de 2014 (relating to electromagnetic compatibility).

E.E.I. (Energy efficiency index)

Pursuant to EU Directive 2013/30/EU and Commission Delegated Regulation (EU) 874/2012 of 12 July 2012 with regard to the energy labelling of electrical lamps and luminaires, these must have an energy label. The label classifies lamps and luminaires according to seven energy efficiency categories, from the most efficient (A++) to the least efficient (E).

UL

The UL certification process of our products entails a review of the design, production, testing, development and supervision in the factory, with regard to compliance of the product with the national safety standards of the US and Canada.

The consumers, retailers, insurers, distributors and regulators of these countries recognise and trust the UL mark as indicating a product with a safety symbol. Please look at our products in the catalogue and on the website.

Normativas

CE

Este marcaje fijado sobre los productos de este catálogo significa que han sido proyectados y fabricados conforme sus correspondientes Directivas y Normativas Europeas aplicables y garantizan tanto su seguridad y salud como el derecho a comercializar libremente dichos productos en los estados miembros de la Comunidad Europea y así se demuestra mediante la publicación de su correspondiente Declaración de conformidad CE.

Principales Directivas del Parlamento Europeo y del Consejo aplicadas:

- Directiva 2014/35/UE, de 26 de febrero de 2014 (Material eléctrico destinado a utilizarse con determinados límites de tensión).
- Directiva 2014/30/UE, de 26 de febrero de 2014 (Compatibilidad Electromagnética)

I.E.E. (Índice de Eficiencia Energética)

Según la Directiva 2013/30/UE y el Reglamento Delegado nº 874/2012 de la comisión de 12 de julio de 2012 relativo al etiquetado energético de las lámparas eléctricas y las luminarias, deben de disponer de la etiqueta energía (Energy Label). Esta etiqueta muestra una clasificación de siete diferentes índices de eficiencia energética de lámparas y luminarias en la cual el índice A++ es “la más eficiente” y la E “la menos eficiente”.

UL

El proceso de certificación de nuestros productos para obtener la marca UL incluye una revisión del diseño, la fabricación, el ensayo, la evolución y la supervisión en fábrica en cuanto a la conformidad de un producto con los estándares de seguridad nacional de EE.UU. y Canadá.

Los consumidores, comercios minoristas, aseguradoras, distribuidores y reguladores de dichos países reconocen y confían en la marca UL, como un producto con símbolo de seguridad. Consulte y visite nuestro productos en el catálogo y pagina Web.



Classification and regulations / Clasificación y normativas

Classification of luminaires

CE

· Luminaire classification according to protection against electrical shock:

CLASS I. In addition to being electrically insulated, these luminaires are also provided with an earthing point.

CLASS II. These luminaires have either double or reinforced insulation so that exposed metal parts cannot become live.

CLASS III. Protection against electrical shock relies on supply at Safety Extra-Low Voltage.

· Classification according to the flammability of the support surface:

According to current legislation, luminaires can be mounted on flammable or non-flammable surfaces. Luminaires that are suitable for mounting on non-flammable surfaces do not require a symbol. Luminaires that are not suitable for mounting on normally non-flammable surfaces require a symbol according to the type of luminaire (in accordance with Figure 1 of European Standard EN 60598-1).

· Classification according to conditions of use:

Luminaires must be classified according to their intended conditions of use. Luminaires for normal use do not require a symbol, whereas luminaires designed for use in severe conditions require a symbol (in accordance with Figure 1 of European Standard EN 60598-1).

UL

Our luminaires are classified according to UL standards regarding the maximum voltages and powers assigned to the luminaire: Class 2 and non-Class 2.

Clasificación de las luminarias

CE

· Clasificación de luminarias según el grado de protección contra choques eléctricos:

CLASE I. Además de incorporar un aislamiento funcional en todas sus partes, comporta una medida de seguridad suplementaria en forma de conexión a tierra.

CLASE II. Incorporan un aislamiento doble reforzado, de modo que las partes metálicas expuestas no puedan llegar a estar bajo tensión.

CLASE III. La protección contra descargas eléctricas se encuentra en la alimentación con muy baja tensión de seguridad.

· Clasificación en función del material de la superficie de apoyo:

Según la normativa vigente existe la posibilidad de montaje de las luminarias sobre superficies de apoyo inflamables o no inflamables. Las luminarias que se pueden montar normalmente sobre superficies inflamables no requieren símbolo. Sin embargo las luminarias no aptas para montaje directo sobre superficies normalmente inflamables requerirán de simbología en función de la tipología de la luminaria (según figura 1 de la norma EN 60598-1).

· Clasificación en función de las condiciones de empleo:

Las luminarias deben clasificarse según estén previstas para un uso normal o para condiciones severas de empleo. Las luminarias para uso normal no requieren símbolo. Asimismo, las luminarias para condiciones severas requerirán de simbología (según figura 1 norma EN 60598-1).

UL

Nuestras luminarias están clasificadas según la Normativa UL, en función de las máximas tensiones y potencias asignadas en la luminaria: Class 2 y non-Class 2.



Classification and regulations / Clasificación y normativas

Ingress Protection Classification CE

The Ingress Protection system (IP) defines various degrees of protection against the ingress of foreign bodies and moisture. It is indicated by the IP prefix followed by two digits, the first of which identifies degree of protection against the ingress of solid particles and the second against the ingress of liquids (IEC 529- EN 60529).

First digit:

IP 0 - No protection.

IP 1 - Protected against solid objects > 50 mm.

IP 2 - Protected against solid objects > 12 mm.

IP 3 - Protected against solid objects > 2,5 mm.

IP 4 - Protected against the solid objects of 1 mm.

IP 5 - Protected against dust.

IP 6 - Protected against dust (totally).

Second digit:

IP - 0 No protection.

IP - 1 Protected against water falling vertically.

IP - 2 Protected against direct water drips up to 15° from vertical.

IP - 3 Protected against direct sprays up to 60° from vertical.

IP - 4 Protected against sprays from all directions

IP - 5 Protected against low-pressure jets from all directions.

IP - 6 Protected against high-pressure jets from all directions.

IP - 7 Protected against immersion between 15 cm and 1 m.

IP - 8 Protected against immersion under pressure.

Classification according to environmental location

Our luminaires are classified according to UL standards. There are three types of environmental location marking:

· Dry locations:

Intended for use in a location not normally subject to dampness, but may include a location subject to temporary dampness, as in the case of a building under construction, provided ventilation is adequate to prevent an accumulation of moisture is marked.

· Damp locations:

A damp location is an exterior or interior location that is normally or periodically subject to condensation of moisture in, on, or adjacent to, electrical equipment, and includes partially protected locations.

· Wet locations:

A wet location is a location in which water or other liquids may drip, splash or flow on or against electrical equipment.

IP Clasificación CE

IP es el grado de protección ofrecida por las luminarias a la penetración de sólidos y líquidos. Viene indicada con el prefijo IP (Ingress Protection) seguido de dos cifras, la primera de las cuales identifica el grado de protección contra la entrada de sólidos y la segunda de líquidos. (IEC 529- EN 60529).

Primera cifra:

IP 0 - No protegido.

IP 1 - Protegido contra la penetración de cuerpos sólidos cuya dimensión sea superior a 50 mm.

IP 2 - Protegido contra la penetración de cuerpos sólidos cuya dimensión sea superior a 12 mm.

IP 3 - Protegido contra la penetración de cuerpos sólidos cuya dimensión sea superior a 2,5 mm.

IP 4 - Protegido contra la penetración de cuerpos sólidos cuya dimensión sea superior a 1 mm.

IP 5 - Protegido contra la penetración de polvo.

IP 6 - Protegido herméticamente contra la penetración de polvo.

Segunda cifra:

IP - 0 No protegido.

IP - 1 Protegido contra la caída vertical de gotas de agua.

IP - 2 Protegido contra la caída de agua con inclinación máxima de 15°.

IP - 3 Protegido contra el agua nebulizada en un ángulo de hasta 60°.

IP - 4 Protegido contra el agua arrojada desde cualquier ángulo.

IP - 5 Protegido contra los chorros de agua.

IP - 6 Protegido contra los embates de mar y análogos.

IP - 7 Protegido contra los efectos de inmersión (15 cm - 1 m.)

IP - 8 Protegido contra los efectos de la inmersión prolongada.

Clasificación en función del entorno ambiental

Nuestras luminarias están clasificadas según la Normativa UL. Existen tres tipos de clasificación en función de los entornos ambientales:

· Ubicación seca

Ubicación que habitualmente no está sujeta a humedad pero que puede incluir un lugar expuesto temporalmente a humedad, como sería el caso de un edificio en construcción, previsto de ventilación adecuada para evitar acumulación de humedad.

· Ubicación húmeda

Ubicación exterior o interior que habitual o periódicamente está sujeta a condensación de humedad, alrededor, sobre o en los equipos eléctricos, así como en lugares parcialmente protegidos.

· Ubicación mojada

Ubicación donde se puede producir goteo, salpicaduras, flujo de agua u otro líquido sobre los equipos eléctricos.

Company certificates / Certificados de empresa

Santa & Cole is a socially responsible organisation and we comply with the laws and social standards of the countries in which we sell and manufacture our products. We continuously assess our practices to ensure they are sustainable, striking a balance between current economic, environmental and social needs without compromising the prospects of future generations. Santa & Cole is committed to respecting human rights and to fostering safe and healthy working conditions and green production practices, both in our own organisation and among our partners.

Santa & Cole se compromete a actuar como una organización socialmente responsable, cumpliendo las leyes y normativas sociales de los países a los que vendemos y en los que fabricamos nuestros productos. Evaluamos de forma continua nuestras prácticas desde la perspectiva de la sostenibilidad, un equilibrio entre las actuales necesidades económicas, medioambientales y sociales, sin comprometer las oportunidades de las generaciones futuras. Santa & Cole se compromete al respeto de los derechos humanos, a promover condiciones laborales seguras y de bienestar, y prácticas de producción respetuosas con el medioambiente, tanto en la propia organización como en aquellas con las que colaboramos.

Quality Management System

ISO 9001 is the most widely recognised international standard to indicate the quality commitment of an entire company through its products or services, certified through an auditable system.

Sistema de Gestión de Calidad

ISO 9001 es la norma internacional más acreditada para expresar el compromiso con la calidad de los productos o servicios de toda empresa, administrada dicha calidad a través de un sistema auditable.

Environmental Management System

ISO 14001 is the international standard on environmental management devised to ensure a balance between the profitability and environmental impact mitigation of our activities.

Sistema de Gestión Medioambiental

ISO 14001 es la norma internacional de gestión medioambiental concebida para garantizar el equilibrio entre la rentabilidad económica y la minorización del impacto medioambiental de nuestras actividades.



Recognition on management / Reconocimientos

ICFF Award 2012

Each year, the ICFF (International Contemporary Fair of New York) choose the best of the best on the year's finest designs. Santa & Cole was awarded as Best Lighting Company 2012.

Premio ICFF 2012

La feria ICFF de Nueva York (International Contemporary Furniture Fair) reconoce anualmente a las mejores empresas. Santa & Cole fue escogida como Mejor Empresa de Iluminación 2012.



DME Award 2007

Design Management Europe (DME) is an European initiative to demonstrate and promote to businesses the commercial benefits that can be gained with good design management practices. Santa & Cole was awarded with the third prize in the medium-sized companies category.

Premio DME 2007

Design Management Europe (DME) es una iniciativa europea nacida con la intención de reconocer y promover entre las empresas e instituciones los beneficios de una buena gestión del diseño. Santa & Cole recibió el tercer premio en la categoría de mediana empresa europea.

Príncipe Felipe Award 2006-2007

“On making the culture of design its business strategy and for its innovative path which converts it into a true knowledge industry which it applies to its different product lines: lighting, Indoor and outdoor furniture, urban reforestation and book Publisher”.

Premio Príncipe Felipe 2006-2007

“Por hacer de la cultura del diseño su estrategia empresarial y por su trayectoria innovador que la convierte en una verdadera industria del conocimiento que aplica a sus diferentes líneas de producto: iluminación, mobiliario interior y exterior, reforestaciones urbanas y editora de libros”.



National Award of Design 1999

“We valued their business innovation based on permanent collaboration with designers which leads to an excellent dissemination of design in our country. We highlight the importance of their street furniture, their publications produced in association with the University and the recovery of historic designs”.

Premio Nacional de Diseño 1999

“Valoramos su innovación empresarial basada en la permanente colaboración con diseñadores, a lo que conduce a una excelente difusión del diseño en nuestro país. A destacar la relevancia de su mobiliario urbano, de las publicaciones en colaboración con la Universidad y de la recuperación de diseños históricos”.

Belloch Ediciones

Editing well-designed objects is our *raison d'être*. We pay tribute to the creative talent of the authors, and we edit only that which reflects who we are. A book, a lamp, or a piece of furniture.

Since 1991, Belloch Ediciones is the book publisher of the Santa & Cole group. Our vocation is to promote the work of designers and thinkers that resonate with us. We believe that the objects we edit and the books we publish are inseparable; both foster, in their own way, a more sensitive material culture. In this spirit we present two collections of our books:

- Design Biographies:

Monographs about designers whose work is a reference for present and future generations. We have selected authors with expert knowledge on the biography of the subjects.

- Los Ojos Fértiles:

Covers a broader and freer range of topics, with essays on design and reflections oriented towards sociology and philosophy.

Editar objetos de buen diseño es nuestra razón de ser. Rendimos homenaje al talento creador de los autores, editando solo aquello en que nos reconocemos. Ya sea en forma de libro, de lámpara o de mueble.

Desde 1991, Belloch Ediciones es la editorial de libros del grupo Santa & Cole. Su vocación es la de promover la obra de algunos diseñadores y pensadores que entendemos relevantes. Creemos que los objetos que editamos son indisolubles de los libros, y que ambos contribuyen, a promover una cultura material más sensible. Con este ánimo presentamos nuestras dos colecciones de libros, porque la historia merece ser contada.

- Biografías de Diseño:

Monografías sobre diseñadores cuya obra debiera ser un referente para las generaciones presentes y futuras. Los textos han sido encargados a grandes conocedores de los biografiados.

- Los Ojos Fértiles:

Abarca una temática más amplia y libre, con ensayos sobre diseño y reflexiones de orientación más sociológica o incluso filosófica.

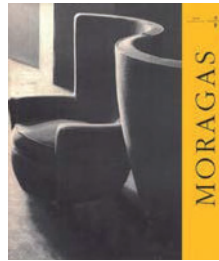
Design Biographies / Biografías de Diseño



Antonio Bonet Castellana
Fernando Álvarez / Jordi Roig



Antoni Gaudí
David Ferrer



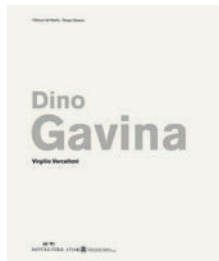
Antoni Moragas
Santiago Roqueta



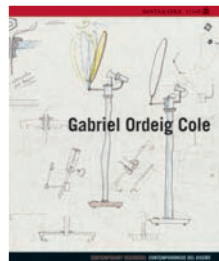
Arne Jacobsen
Félix Solaguren-Beascoa



Carles Riart
Esperança Rabat



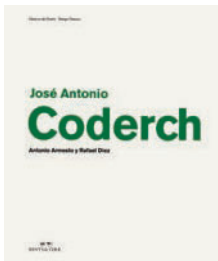
Dino Gavina
Virgilio Vercelloni



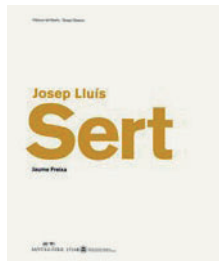
Gabriel Ordeig Cole
Borja Folch / Rosa Serra



Ilmari Tapiovaara
Pekka Korvenmaa



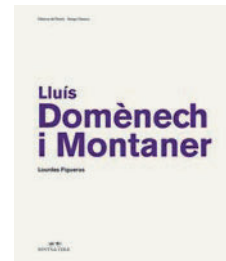
José Antonio Coderch
Antonio Armesto / Rafael Diez



Josep Lluís Sert
Jaume Freixa



Josep Torres Clavé
Raimon Torres



Lluís Domènech i Montaner
Lourdes Figueras



Miguel Milá
José Corredor-Matheos



Rafael Moneo
Juli Capella



Six Argentine designers from Barcelona
Seis diseñadores argentinos de Barcelona
Norberto Chaves



Ten light years
Diez años luz
Antoni Arola

Fertile Eyes / Los Ojos Fértiles



André Ricard,
un silencioso combate
Norberto Chaves



Diseño y nostalgia
Isabel Campí



Historia del diseño
Renato De Fusco



La Barcelona del diseño
Viviana Narotzky



Lujo y diseño
Giovanni Cutolo

Santa & Cole catalogues / Catálogos Santa & Cole

Our mission at Santa & Cole is to edit and reproduce only the most interesting objects: those rich in history and elegance, that also offer intelligent technical solutions. We are not concerned by appearance or trends: we edit what moves us, and what we believe improves our material culture. A family of objects that share a way of understanding and living within the community.

The objects that surround us, the comforts that make our lives better, inevitably define our material culture. At Santa & Cole, we strive to convey our ideas of beauty and richness of spirit, our belief that luxury lies in simplicity, and our appreciation for meaningful effort. The objects that surround us can lift our spirits or depress us, much like the atmosphere of a library, the music we listen to, the lighting of a room, or the conversations we have. Tradition and serenity, much like happiness, are in the details.

View our products at santacole.com

Santa & Cole, 2019. All rights reserved.

We defend intellectual property. Santa & Cole is a registered trademark. All product names, brands and industrial models have been registered. The technical information provided by Santa & Cole with regard to dimensions, materials and characteristics, may be subject to change without notice.

En Santa & Cole editamos procurando reproducir solo los objetos más interesantes, ya sea por la historia que les precede, por su elegancia formal o por la inteligente solución técnica que nos ofrecen. No se trata de apariencia ni de moda: editamos solo aquello que nos conmueve y que creemos que mejora nuestra cultura material. Una gama de objetos que comparte un modo de entender la comunidad y de vivir en ella.

Los objetos que nos rodean, esas muletillas nuestras para vivir mejor, inevitablemente definen nuestra cultura material. En Santa & Cole nos esforzamos por traslucir de una forma materialmente digna nuestras ideas acerca de lo que pueda ser la belleza y la riqueza de espíritu, el lujo de la no estridencia, el aprecio por el esfuerzo bien orientado. Los objetos circundantes nos enaltescen o deprimen tanto como lo pueda hacer una buena o mala biblioteca, la música que escuchamos, la luz que nos ampara o las conversaciones que tenemos. La tradición y la serenidad, como la felicidad, está en los detalles.

Consulta nuestros productos en santacole.com

Santa & Cole, 2019. Todos los derechos reservados.

Defendemos la propiedad intelectual. Santa & Cole es una marca registrada. Los nombres, marcas y modelos industriales de los productos han sido depositados en los registros correspondientes. La información técnica facilitada por Santa & Cole en cuanto a dimensiones, materiales y características, puede ser modificada sin previo aviso.

Proud members of Be Original Americas
beoriginalamericas.com

Miembros de Be Original Americas
beoriginalamericas.com

*be*ORIGINAL[™]
Member

Anne Roig	257
Carles Carabí	330 (1)
Carlos Pericás	59, 60 (2), 81, 83 (1, 3), 88, 96 (1), 99, 100, 102 (2), 103, 110, 128-129, 154, 157, 188, 192-193, 208, 211, 212-213, 215, 217, 253, 262, 306, 307, 320, 324 (1, 3), 327 (2), 329, 335 (1), 337
Carme Masia	53 (1), 60 (1, 3), 62, 80, 86 (1), 87, 102 (1), 118, 122, 124, 131, 133, 134, 135, 140, 144, 145, 150 (2), 156, 163, 164, 166, 172 (3, 4, 5), 180, 184, 186, 198, 205, 220, 221, 241, 242, 246, 252, 266, 269, 270, 273, 274, 277 (1), 289, 290, 294, 296 (1, 2), 298, 301, 302, 310, 311 (1), 313, 317, 325 (1), 328 (2), 336, 341, 344, 346, 355, 356, 357, 358, 362
Clara Costa	277 (2, 3, 4), 296 (3)
Coke Bartrina	113, 138 (2), 175
Dine Sky	196 (2)
Eduardo Firpi	231 (2)
Enric Badrinas	51, 64-65, 68 (2), 70 (1), 83 (2), 84, 86 (2), 90 (2), 91, 94 (1), 96 (2), 106 (1), 112, 117, 121 (1-2), 159, 233, 236-237, 238, 239, 247 (2), 258, 335 (2, 3)
Fernando Alda (Adolfo Pérez Arquitectura)	151
Georgina Rosselló	330 (2, 4)
Iris Humm	54, 56 (1), 72, 74 (1), 77, 90 (1), 92, 161 (2), 201, 236 (1, 2), 287
Jara Varela	2, 181, 194, 196 (1), 225 (2), 228 (1), 245, 251, 265, 309, 311 (2), 315, 319
José Yosigo	361
Lucas Milá	53 (2), 138 (1), 139 (1)
María Espeus	68 (1),
Meritxell Arjalaguer	146-147, 338
Mia Serra	283
Nacho Alegre	136, 321
Playtime	160, 161 (1), 324 (2)
Rómulo Sans	305, 343
Salva López	12, 14, 17, 18-19, 20, 23, 25, 26-27, 28, 30, 33, 34-35, 56 (2), 66, 69, 70 (2), 74 (2), 75, 76, 79, 94 (2), 95, 104, 106 (2), 107, 108, 126, 143, 148, 150 (1), 168, 170, 171, 172 (1), 176, 177, 202, 203, 225 (1), 227, 228 (2, 3), 247 (1), 249, 261, 282, 325 (2), 327 (1), 328 (1), 366, 368-369, 370, 372-373, 374, 375, 376, 377
Sergio Ampuero	353
Syxestudio	139 (2)
Stella Rotger	53 (3), 330 (3)

Contributors and special thanks / Colaboradores y agradecimientos especiales:

Edition / Edición: Santa & Cole Catalogue 2019-20

Concept and art direction / Concepto y dirección de arte: Nina Masó, Clara Quintana Jover.

Design and layout / Diseño y maquetación: Carlota Bimbela, Jordi Carrasco, Felipe de Leonardo Figols, Clara Quintana Jover.

Text / Textos:

Javier Nieto Santa, Julia Pettersson Salom, Carolina Rojas.

English translation / Traducción inglesa: Esther Mercier.

Printing / Impresión: Agpograf, Barcelona.

Paper / Papel: Munken Print m2, 90grs (introduction / introducción) / Creator Volumen, 115grs (interior)

Acknowledgements / Agradecimientos:

We thank all the members of the Santa & Cole Team. / A los muchos miembros del Equipo Santa & Cole.

Headquarters
Sede Central

Parc de Belloch
Ctra. C-251, Km 5,6
E-08430 La Roca (Barcelona)
T. +34 938 619 100
F. +34 938 711 767
info@santacole.com
www.santacole.com

Sales / Ventas

Spain / España
ventas@santacole.com

International / Internacional

internationalsales@santacole.com

After Sales / Post-Ventas

Spain / España
postventa@santacole.com

International / Internacional

aftersales@santacole.com

Books / Libros

ediciones@belloch.eu

International Offices
Oficinas Internacionales

US

East Coast and Central
T. +1 512 620 2096
samuelc@santacole.com

West Coast Area Sales Manager

T. +1 424 303 3010
jordi.nadal@santacole.com

US - General inquiries
usinfo@santacole.com

UK - London

T. +44 (0) 7596 831 942
london.uk@santacole.com

Follow us / Síguenos

Facebook, Twitter, Instagram,
Pinterest:
@santacole



SANTA & COLE

santacole.com

Editing *objects* has been
our *raison d'être* since 1985.

In *pursuit* of durable objects.

Editar *objetos* es nuestra
razón de ser desde 1985.

La *defensa* de los objetos
perdurables.