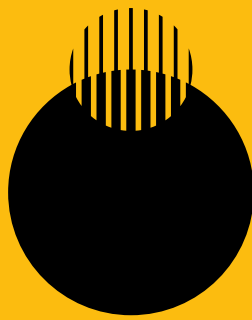
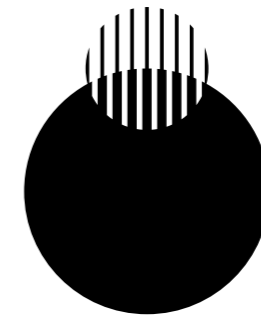


NOVELTIES 2022



LUMEN CENTER

NOVELTIES 2022



LUMEN CENTER



IT - Da circa 50 anni LUMEN CENTER è un grande laboratorio che persegue l'eccellenza. Fin dalle origini, ha saputo trarre ispirazione e forza creativa da esperienze e collaborazioni di respiro internazionale, ma è nella produzione rigorosamente Made in Italy che risiede la sua forza più grande.

Qualità dei materiali, cura dei dettagli e sapienza artigianale sono i tratti distintivi del know-how aziendale: pur nel solco di una longeva tradizione artigianale, LUMEN CENTER continua a sperimentare nuove soluzioni e tecnologie all'avanguardia, dando vita a creazioni dove la forma accompagna la funzione e l'emozione della luce.

EN - For the last 50 years, LUMEN CENTER has been a great laboratory that pursues excellence. Since the beginning, it has been able to draw inspiration and creative energy from international experiences and collaborations, however its greatest strength lies in our exclusively Made in Italy production.

Quality materials, attention to detail, and artistry are the hallmarks of the company's know-how: alongside a long tradition of craftsmanship, LUMEN CENTER continues to experiment with new solutions and cutting-edge technology, breathing new life into creations where outstanding design blends perfectly with functionality.

FR - Depuis environ 50 ans, LUMEN CENTER est un grand laboratoire qui poursuit l'excellence.

Depuis ses origines, il a su puiser son inspiration et sa force créative dans des expériences et collaborations d'envergure internationale, mais c'est dans la production strictement Made in Italy que réside sa plus grande force.

Qualité des matériaux, attention aux détails et savoir-faire artisanal sont les traits distinctifs du savoir-faire de l'entreprise : tout en respectant une tradition artisanale de longue date, LUMEN CENTER continue d'expérimenter de nouvelles solutions et technologies avante-garde, en donnant vie à des créations où la forme accompagne la fonction et l'émotion de la lumière.




INDEX NOVELTIES



C

CHIOCCIOLA Floor	8	ESSENTIAL	
CHIOCCIOLA Reading.....	10	ESSENTIAL	
CHIOCCIOLA Table	10	ESSENTIAL	

O

ORBIT (II Edition)	12	LC COLLECTION	
---------------------------	----	---------------	---

Z

ZERO II	22	ESSENTIAL	
ZERO FLOOR	24	ESSENTIAL	
ZERO PIN	20	ESSENTIAL	
ZERO TABLE	26	ESSENTIAL	

CHIOCCIOLA

FAMILY

IT - Equilibrio naturale

La famiglia Chiocciola si presenta come una collezione di oggetti silenziosi, dove protagonista è la luce, diretta e orientabile. Oggetti architettonici dove la leggerezza incontra la solidità di materiali nobili come il legno e il marmo in una sintesi di stasi e movimento.

EN - Natural balance

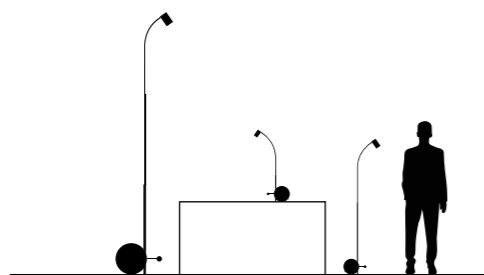
Chiocciola family resembles a collection of silent objects where protagonist is light, direct and adjustable.

Architectural objects where lightness meets the solidity of noble materials such as wood and marble in a synthesis of stasis and movement.

FR - Équilibre naturel

La famille Chiocciola se présente comme une collection d'objets silencieux, où le protagoniste est la lumière, directe et orientable.

Des objets architecturaux où la légèreté rencontre la solidité de matériaux nobles comme le bois et le marbre dans une synthèse de stase et de mouvement.



CHIOCCIOLA

FLOOR

IT - Apparecchio di illuminazione da terra con asta telescopica che consente di essere utilizzato in differenti contesti, lì dove è necessaria una luce mobile e performante.

Lo spot LED sulla sommità dell'asta è orientabile in verticale grazie a uno snodo integrato.

La struttura principale è disponibile in nero o bianco opaco.

Base circolare in marmo bianco di Carrara e legno di noce Canaletto.

EN - Floor luminaire with telescopic rod that allows it to be used in different contexts, whereas a moving and performing light is needed.

The LED spot on the top of the rod can be adjusted vertically thanks to an integrated joint.

Main structure available in matte black or white finishes.

Circular base in white Carrara marble and Canaletto walnut.

FR - Lampadaire avec tige télescopique qui permet d'être utilisé dans différents contextes, là où une lumière mobile et performante est nécessaire.

Le spot LED au sommet de la tige est orientable verticalement grâce à une articulation intégrée.

La structure principale est disponible en noir ou blanc mat.

Base circulaire en marbre blanc de Carrare et bois de noyer Canaletto.



FINISHES

- 102 Matte black + ○ White Carrara
- 106 Matte white + ○ White Carrara

ELECTRONIC DRIVER

Foot dimmer included

CABLE

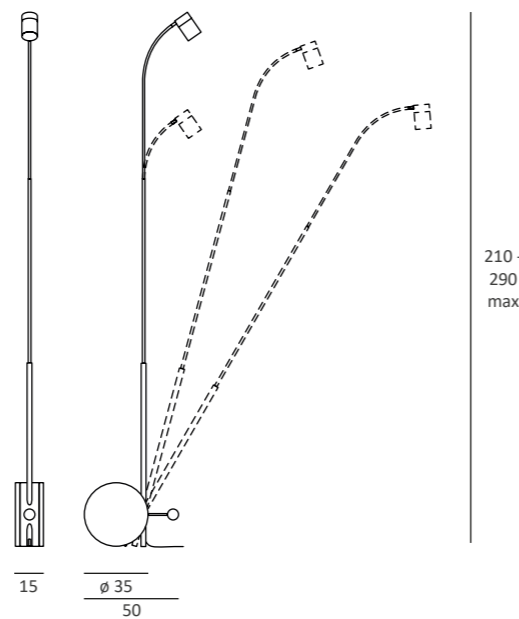
Transparent

LIGHT SOURCE

LED 220/240V 35W
3400lm 2700k CRI>90

CERTIFICATION

CE E lum RoHS IP20



Unit: cm



CHIOCCIOLA

READING / TABLE

IT - Per completare l'offerta degli apparecchi mobili, Chiocciola Reading e Table sono stati concepiti per invitare l'utente a creare atmosfere e spazi dedicati alla lettura, al lavoro e alla concentrazione.

Gli spot LED sono orientabili in verticale grazie a uno snodo integrato.

Il corpo principale è disponibile in nero o bianco opaco.

Base circolare in nero o bianco opaco e legno di noce Canaletto.

EN - Completing the collection, Chiocciola Reading and Table have been designed to invite the user to create atmospheres and spaces dedicated to reading, work and concentration.

The LED spot can be adjusted vertically thanks to an integrated joint.

Main structure available in matte black or white finishes.

Circular base in matte black or white finishes and Canaletto walnut.

FR - Pour compléter la demande des appareils mobiles, Chiocciola lecture et à poser ont été conçus pour inviter l'utilisateur à créer des atmosphères et des espaces dédiés à la lecture, au travail et à la concentration.

Les spots LED sont orientables verticalement grâce à une articulation intégrée.

Le corps principal est disponible en noir ou blanc mat.

Base circulaire en noir ou blanc mat et bois de noyer Canaletto.



FINISHES

● 102 Matte black + ● LN Walnut

○ 106 Matte white + ● LN Walnut

ELECTRONIC DRIVER

CHIOCCIOLA READING Foot dimmer included

CHIOCCIOLA TABLE Push dimmer included

CABLE

Transparent

LIGHT SOURCE

LED 220/240V

CHIOCCIOLA READING 15W 1400lm

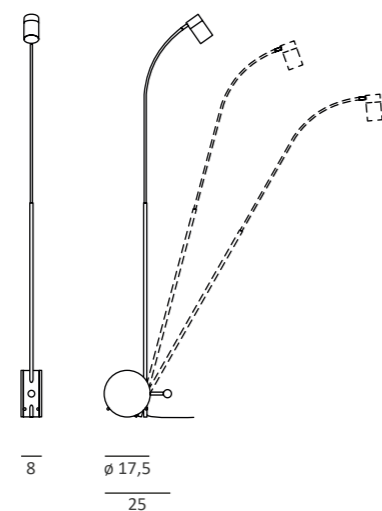
CHIOCCIOLA TABLE 11W 1000lm

2700k CRI>90

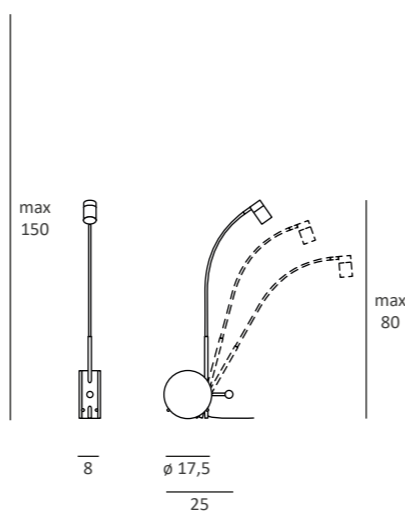
CERTIFICATION

CE lum RoHS IP20

CHIOCCIOLA READING



CHIOCCIOLA TABLE



Unit: cm



ORBIT

II (RE EDITION 2022)

*IT - Equilibrio senza tempo
di luce e design*

La linea, la sfera e la semisfera sono gli elementi geometrici principali che caratterizzano il design iconico e flessuoso di Orbit.

La sua morfologia ricorda la traiettoria descritta nello spazio dal moto di un pianeta intorno al sole e la sua presenza invita a interagire con la luce in una relazione emozionale.

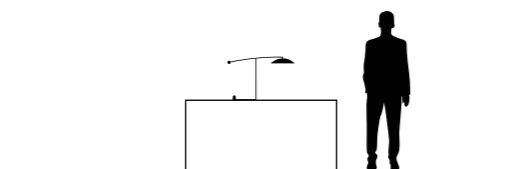
*EN - Timeless balance of
light and design*

The line, the sphere and the half-sphere are the main geometric elements featured in the iconic and lithe design of Orbit.

Its morphology recalls the trajectory carved by the movement of a planet around the sun and its presence invites to interact with light in an emotional relationship.

*FR - Équilibre intemporel
de lumière et de design*

La ligne, la sphère et la demi-sphère sont les principaux éléments géométriques qui caractérisent le design iconique et souple d'Orbit. Sa morphologie rappelle la trajectoire décrite dans l'espace par le mouvement d'une planète autour du soleil et sa présence invite à interagir avec la lumière dans une relation émotionnelle.



IT - Lampada da tavolo dimmerabile. Diffusore e struttura orizzontale mobile attorno all' asta verticale di 360°. La connessione elettrica tra il driver a spina e il corpo lampada è di tipo magnetico. Completamente realizzata in ottone e disponibile nelle finiture nero opaco, cromo lucido e oro satinato.

EN - Dimmable table lamp. Horizontal shade structure swiveling 360°. Magnetic cable connection between the structure and plug-in electronic driver. Completely made of brass and finishes available in matt black, chrome and satin gold.

FR - Lampe à poser dimmable. Diffuseur et structure horizontale mouvante autour de la tige verticale de 360°. La connexion électrique entre le driver plug-in et le corps de lampe est de type magnétique. Entièrement réalisé en laiton et disponible dans les finitions noir mat, chrome brillant et or brossé.



FINISHES

- 102 Matte black
- 150 Chrome
- 151 Satin Gold

CABLE

Black

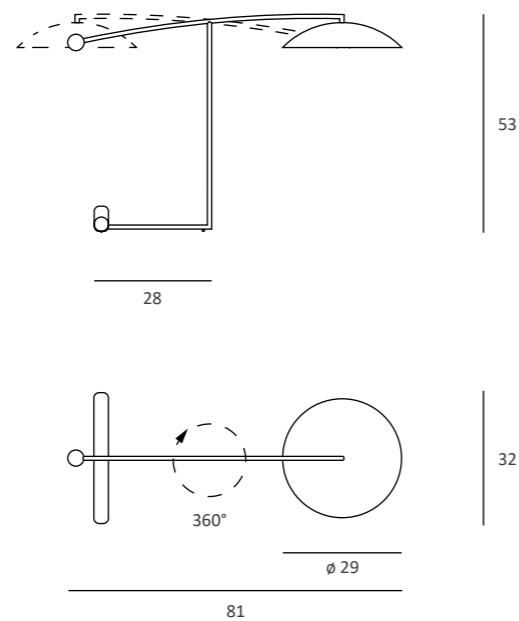
ELECTRONIC DRIVER

Push dimmer included

LIGHT SOURCE

LED PCB 100/120V or 220/240V 7W
910lm 2700k CRI>90

CERTIFICATION



Unit: cm





ZERO

FAMILY

*IT - Inizio senza fine,
forma perfetta.*

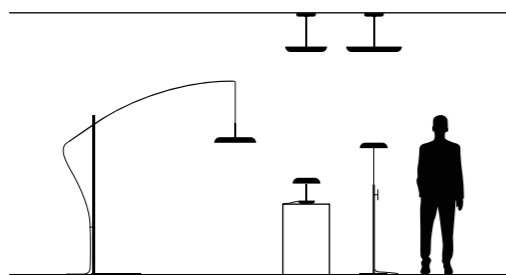
Il simbolo matematico per eccellenza che racchiude in sé l'infinito è la chiave di ispirazione della famiglia Zero, disegnata da Paolo Cappello. Le nuove proposte rappresentano un esercizio di ricerca di come la luce può integrarsi in spazi e ambienti mutevoli e dinamici.

*EN - Endless beginning,
perfect shape.*

The mathematical symbol par excellence that embodies infinity is the inspirational key of the Zero family, designed by Paolo Cappello. The novelties proposed represents a research on how light can be integrated in dynamic spaces and environments.

*FR - Début infini,
forme parfaite.*

Le symbole mathématique par excellence qui renferme l'infini est la clé de l'inspiration de la famille Zero, conçue par Paolo Cappello. Les nouveaux produits représentent un exercice de recherche sur la façon dont la lumière peut s'intégrer dans des espaces et des environnements changeants et dynamiques.



ZERO

PIN 45 / 60

IT - Plafoniera con emissione di luce indiretta con diffusori disponibili nei diametri 45 e 60 cm in alluminio tornito, verniciata a polveri epossidiche. Disponibile in diverse finiture. Sorgente luminosa LED SMD integrata. Alimentatore elettronico dimmerabile TRIAC incluso.

EN - Ceiling lamps with indirect light emission, available in diameters 45 and 60 cm made of turned aluminum and coated in epoxy powders. Available in different finishes. Integrated SMD LED light source. Electronic dimmable driver TRIAC included.

FR - Plafonnier avec émission de lumière indirecte avec diffuseurs disponibles dans les diamètres 45 et 60 cm en aluminium tourné, peint aux poudres époxy. Disponible en différentes finitions. Source lumineuse LED SMD intégrée. Driver électronique dimmable TRIAC inclus.



FINISHES

- 103 FT Black
- 105 FT White
- 138 FT Brown Red
- 140 Gres Dove-grey

DECOR

- 178 Gold Anodized

DIFFUSER

PMMA metacrylate

CABLE

Transparent

ELECTRONIC DRIVER

Dimmable included TRIAC

LIGHT SOURCE

LED SMD 220/240V 28W

ZERO 45 28W 2020lm 2700k

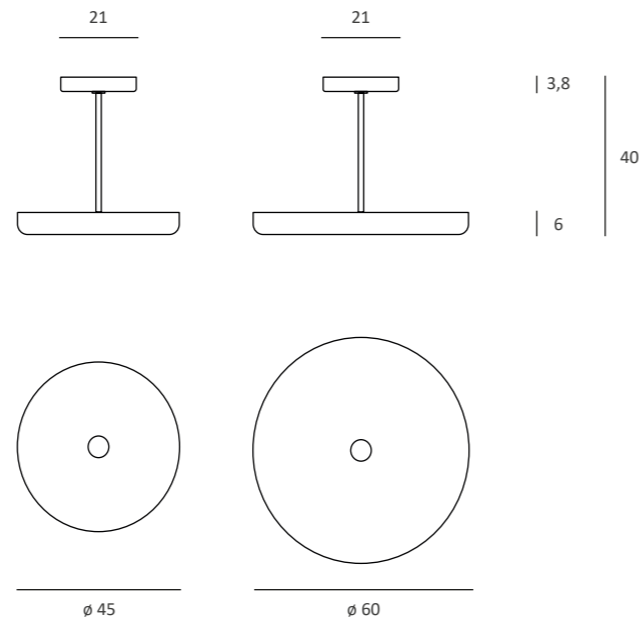
ZERO 45 28W 2100lm 3000k

ZERO 60 48W 3456lm 2700k

ZERO 60 48W 3600lm 2700k

CERTIFICATION

CE  Classe I IP20



Unit: cm



ZERO

||

IT - Lampada da terra con diffusore in alluminio tornito in lastra nella dimensione di diametro 45 cm, verniciata a polveri epossidiche, è regolabile in altezza grazie allo scorrimento del cavo all'interno dell'asta ricurva.

L'asta orizzontale permette di regolare l'estensione della lampada fino a un massimo di 2 m.

Disponibile in diverse finiture, con dettagli in alluminio anodizzato oro. Sorgente luminosa LED SMD integrata a luce diretta. In dotazione standard driver con controllo della dimmerazione diretta, tramite dimmer a pedale.

EN - Floor lamp made of turned aluminum and coated epoxy powders, with shade size of 45 cm and adjustable in height thanks to the sliding cable inside of the curved rod.

The upper structure, being movable, allows to extend the lamp up to a maximum of 2mt.

Available in different finishes, with gold anodized aluminium details. Integrated SMD LED light source with direct light. Standard pedal dimming with built-in driver.

FR - Lampadaire avec diffuseur en aluminium tourné en feuille dans la dimension de diamètre 45 cm, peinte en poudre époxy, est réglable en hauteur grâce au glissement du câble à l'intérieur de la tige incurvée.

La tige horizontale permet de régler l'extension de la lampe jusqu'à un maximum de 2 m.

Disponibile en différentes finitions, avec des détails en aluminium anodisé or. Source lumineuse LED SMD intégrée à lumière directe. Le driver standard est fourni avec un contrôle de gradation directe, par un dimmer à pédale.



FINISHES

- 103 FT Black
- 105 FT White

DECOR

- 178 Gold Anodized

DIFFUSER

PMMA metacrylate

CABLE

Transparent

ELECTRONIC DRIVER

Foot dimmer included

LIGHT SOURCE

LED SMD 220/240V 28W

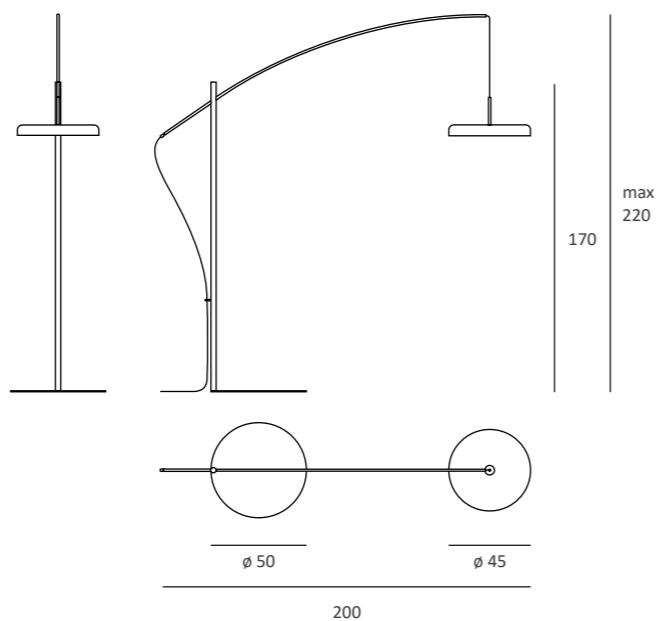
2020lm 2700k

2100lm 3000k

CRI>90

CERTIFICATION

CE Classe I IP20



Unit: cm



ZERO

FLOOR

IT - Lampada da terra regolabile in altezza, grazie ad un'asta telescopica che può essere bloccata con una chiavetta disegnata per garantire il fissaggio.

Il diffusore in alluminio tornito in lastra nella dimensione di diametro 30 cm è verniciato a polveri epossidiche.

Disponibile in diverse finiture. Sorgente luminosa LED SMD integrata a luce diretta. In dotazione standard driver con controllo della dimmerazione diretta, tramite dimmer a pedale.

EN - Standing floor lamp adjustable in height, thanks to a telescopic rod that can be fixed.

Made of turned aluminum and coated in epoxy powders, with shade size of 30 cm.

Available in different finishes. Integrated SMD LED light source with direct light. Standard pedal dimming with built-in driver.

FR - Lampadaire réglable en hauteur, grâce à une tige télescopique qui peut être verrouillée avec une clé dessinée pour assurer la fixation.

Le diffuseur en aluminium tourné en plaque d'un diamètre de 30 cm est peint avec des poudres époxy.

Disponibile en différentes finitions. Source lumineuse LED SMD intégrée à lumière directe. Le driver standard est fourni avec un contrôle de gradation directe, par un dimmer à pédale.



FINISHES

- 103 FT Black
- 105 FT White

DECOR

- 178 Gold Anodized

DIFFUSER

PMMA metacrylate

CABLE

Transparent

ELECTRONIC DRIVER

Foot dimmer included

LIGHT SOURCE

LED SMD 220/240V 15W

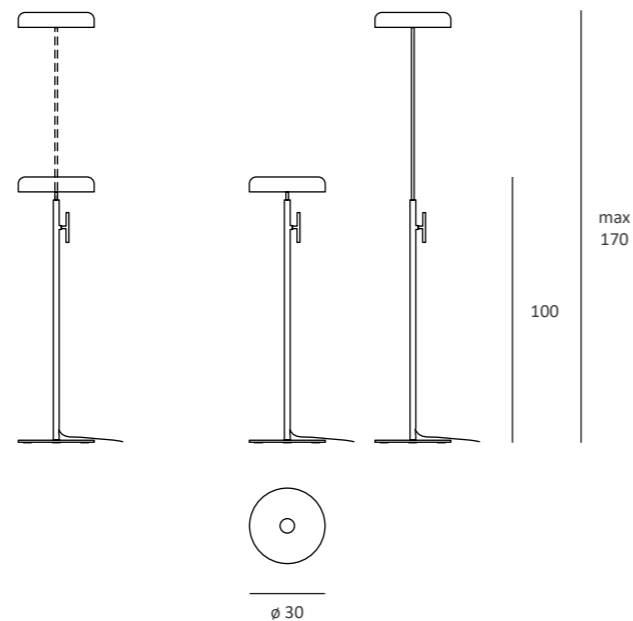
1150lm 2700k

1200lm 3000k

CRI>90

CERTIFICATION

CE  Classe I IP20



Unit: cm



ZERO

TABLE

IT - Lampada da tavolo dal design accattivante che riassume in toto l'idea progettuale della forma circolare rassicurante e iconica.

Da utilizzare su étagère, madie, scrivanie in ufficio o zone di lavoro domestiche.

In alluminio tornito in lastra nella dimensione di diametro 30 cm, verniciata a polveri epossidiche.

Disponibile in diverse finiture. Sorgente luminosa LED SMD integrata a luce diretta.

EN - Table lamp with an attractive design that matches at best the idea of the reassuring and iconic circular shape.

To be used on étagère, cupboards, desks in the office or domestic work areas.

Made of turned aluminum and coated in epoxy powders, with shade size of 30 cm.

Available in different finishes. Integrated SMD LED light source with direct light.

FR - Lampe à poser au design attrayant qui résume en entier l'idée de conception de la forme circulaire rassurante et iconique.

À utiliser sur des étagères, des armoires, des bureaux ou des zones de travail domestiques.

En aluminium tourné en plaque d'un diamètre de 30 cm, peint avec des poudres époxy

Disponible en différentes finitions. Source lumineuse LED SMD intégrée à lumière directe.



FINISHES

- 103 FT Black
- 105 FT White
- 138 FT Brown Red
- 140 Gres Dove-grey

DECOR

- 178 Gold Anodized

DIFFUSER

PMMA metacrylate

CABLE

Transparent

ELECTRONIC DRIVER

Dimmable included

LIGHT SOURCE

LED SMD 220/240V 15W

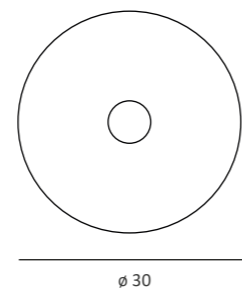
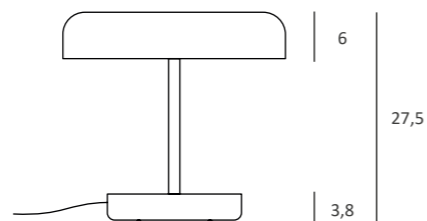
1150lm 2700k

1200lm 3000k

CRI>90

CERTIFICATION

CE  Classe I IP20



Unit: cm



LUMEN CENTER ITALIA SRL

Via Donatori del sangue, 37
20010 Santo Stefano Ticino (MI) Italia
info@lumencenteritalia.com

ITALY OFFICE

tel. +39 0236544311
italysales@lumencenteritalia.com

EXPORT OFFICE

tel. +39 0236544310
exportsales@lumencenteritalia.com

CONTENT DEVELOPMENT

Francesca Smiraglia

SPECIALIST

Erika Visintin

Marco Sina

GRAPHIC DESIGN

LCI LAB

3D IMAGES & PHOTOEDITING

Zonelab

Francesca Smiraglia

COPYWRITING & TRANSLATION

LCI LAB

PRINT

Grafiche 2000

IT - Tutti i prodotti LUMEN CENTER che rientrano nell'ambito di applicazione della direttiva europea bassa tensione B.T. 73/23 e successiva modifica 93/68, soddisfano ai requisiti richiesti e recano la marcatura CE. Tutte le dimensioni sono espresse in cm salvo se diversamente indicato nella scheda tecnica. Le istruzioni di montaggio e di manutenzione sono incluse negli imballi, così come i certificati e le condizioni di garanzia. Le indicazioni relative a materiali e finiture riguardano solo le parti principali visibili dei prodotti. Generalmente i prodotti sono forniti senza lampadina, salvo se diversamente indicato nel listino prezzi. LUMEN CENTER Italia Srl si riserva di apportare qualsiasi modifica tecnica o formale ai prodotti a catalogo senza dovere di preavviso.

Tutti i dati relativi all'efficienza luminosa emessa dai nostri apparecchi, sono da intendersi nominali e riferiti alle specifiche tecniche delle sorgenti luminose (lampade a LED, alogene e fluorescenti) dichiarate dal costruttore. I dati di effettivo consumo ed emissione luminosa, basati sulle caratteristiche elettriche (tensioni e correnti di alimentazione, dimmerabilità ecc.), fisiche ed estetiche degli apparecchi (colore, materiale, tipologia ecc.), verranno fornite al cliente su specifica richiesta.

EN - All LUMEN CENTER products that are part of the scope of the European low voltage directive BT 73/23 and consecutive amendment 93/68, meet the necessary requirements and bear the CE labeling.

All dimensions are in cm unless otherwise indicated in the technical sheet. The assembly and maintenance instructions are included in the packages, as well as all certificates and warranty conditions. The indications about the materials and the finishes only refer to the main visible parts of the products. In general, the products are supplied without bulbs, unless otherwise indicated in the price list. LUMEN CENTER Italia Srl reserves the right to make any technical or formal modifications to the products contained in the catalogue, without any notice.

All the data related to the bright efficiency emitted by our devices, are nominal and concerning to the specific technics of our bright sources (LED, halogen and fluorescent lamps) declared by the producer.

The data of effective consumption and luminous emission, based on electric characteristics (potential differences and power supplies, dimming etc.) on physic and aesthetic of the devices (colour, material, type etc.) will be provided on customers demand.

FR - Tous les produits LUMEN CENTER qui font partie du champ d'application de la directive européenne basse tension BT 73/23 et de l'amendement consécutif 93/68, répondent aux exigences nécessaires et portent l'étiquetage CE.

Toutes les dimensions sont exprimées en cm, sauf indication contraire dans la fiche technique. Les instructions de montage et d'entretien sont incluses dans les emballages, ainsi que tous les certificats et conditions de garantie. Les indications sur les matériaux et les finitions ne concernent que les principales parties visibles des produits. En général, les produits sont fournis sans ampoules, sauf indication contraire dans la liste de prix. LUMEN CENTER Italia Srl se réserve le droit d'apporter toute modification technique ou formelle aux produits figurant dans le catalogue, sans préavis.

Toutes les données relatives à l'efficacité lumineuse émise par nos appareils, sont nominales et relatives à la technique spécifique de nos sources lumineuses (LED, lampes halogènes et fluorescentes) déclarées par le producteur. Les données de consommation effective et d'émission lumineuse, basées sur les caractéristiques électriques (différences potentielles et alimentations, gradation, etc.) sur la physique et l'esthétique des appareils (couleur, matériau, type, etc.) seront fournies à la demande des clients.

